

ozti



20
23

*Catering
Equipment*



Professional solution partner
Un partenaire professionnel privilégié

OUR MANAGEMENT SYSTEMS CERTIFICATES *NOS CERTIFICATS DE SYSTÈMES DE MANAGEMENT*



QUALITY MANAGEMENT SYSTEM



ENVIRONMENTAL MANAGEMENT SYSTEM



INTERNATIONAL RAILWAY INDUSTRY STANDARD



FOOD SAFETY MANAGEMENT SYSTEM



SOSYAL SORUMLULUK BELGESİ

OUR QUALITY CERTIFICATES *NOS CERTIFICATS DE QUALITÉ*



"Submitted certificates differ by product, and the certificate for each product is listed on the document page with the relevant product"
"Les certificats soumis diffèrent selon le produit, et le certificat de chaque produit est indiqué sur la page du document avec le produit concerné"



Already in 5 continents, over 100 countries

With more than 5000 different kinds of high quality professional kitchen appliances and equipment ranging from preparation to cooking equipments, carrying to display units and from hot-cold lines to working benches and dishwashers, Öztiryakiler has been offering turnkey solutions and complete commercial kitchen design services since 1958. With 138.000 m² production area equipped with the latest technology, 1600 employees and more than 2000 internationally acknowledged product & product group certifications, we design, we produce and we install.

Sur 5 continents et plus de 100 pays

Öztiryakiler fabrique et commercialise plus de 5000 articles et appareils destinés à la cuisine professionnelle dans plus de 120 pays. De la préparation à la cuisson, de la distribution à la réfrigération en passant par la laverie et le mobilier inox, Öztiryakiler propose une gamme complète de solutions allant jusqu'à l'aménagement et la conception sur mesure pour ses clients partout à travers le monde. Avec quelques 2000 certificats et brevets internationaux, 138 000 m² de capacité de production, plus de 1600 employés, techniciens, ingénieurs, un département recherche et développement et surtout avec 60 années d'expérience, Öztiryakiler cherche avant tout à respecter la demande du client et à lui apporter le meilleur service possible. Notre objectif: Vous apporter le meilleur, tout simplement.



CONTENTS

01

PROFESSIONAL 900 SERIES SERIE 900 PROFESSIONNELLE

Gas Ranges & Gas Boiling Tops <i>Fourneaux Gaz & Réchauds Gaz</i>	8
Electrical Ranges & Electric Boiling Tops <i>Fourneaux Electriques & Réchauds Electriques</i>	10
Wok Burners & Gas Solid Top <i>Wok Gaz & Plaques "Coup de Feu"</i>	11
Induction & Infrared Ceramic Cookers <i>Plaques Vitrocéramique Induction & Infrarouge</i>	12
Gas Grills <i>Grills Gaz</i>	13
Electric Grills <i>Grills Electriques</i>	14
Chargrills <i>Chargrills</i>	15
Gas & Electric Fryers <i>Friteuses Gaz et Electriques</i>	16
Gas & Electric Pasta Cookers <i>Cuiseurs à Pâtes Gaz et Electriques</i>	17
Electric Chip Scuttle - Gas & Electric Bains Marie <i>Poste de Salage Electrique - Bain-marie Gaz & Electrique</i>	18
Boiling Pans <i>Marmites</i>	19
Industrial Type Gas & Electric Boiling Pans <i>Marmites Industrielles Type Gaz & Electrique</i>	20
Gas & Electric Boiling Pans <i>Marmites Gaz et Electriques</i>	22
Gas & Electric Bratt Pans <i>Sauteuses Gaz et Electriques</i>	23
External Boiling Pan <i>Marmite à Vapeur Externe</i>	24
Worktops & Base Cupboards <i>Plans Neutres & Soubassements</i>	25
Base Cupboards <i>Soubassements</i>	26
Gas Consumption <i>Consommation de Gaz</i>	28

02

700 SERIES SERIE 700

Gas Ranges & Gas Boiling Tops <i>Fourneaux Gaz & Réchauds Gaz</i>	32
Electrical Ranges & Electric Boiling Tops <i>Fourneaux Electriques & Réchauds Electriques</i>	34
Gas Solid Tops & Wok Burners <i>Planches à Gaz & Wok</i>	35
Induction & Infrared Ceramic Cookers <i>Plaques Vitrocéramique Induction & Infrarouge</i>	36
Gas Grills <i>Grills Gaz à poser</i>	37
Electric Grills <i>Grills Electriques à Poser</i>	38
Chargrills <i>Chargrills</i>	39
Gas & Electric Fryers & Electric Pasta Cookers <i>Friteuses Gaz et Electriques & Cuiseurs à Pâtes Electrique</i>	40
Electric Chip Scuttle & Gas & Electric Bains Marie <i>Postes de Salage Electriques & Bains Marie Gaz & Electriques</i>	41
Gas & Electric Boiling Pans <i>Marmites Gaz et Electriques</i>	42
Gas & Electric Bratt Pans <i>Sauteuses Gaz et Electriques</i>	43
Worktops & Base Cupboards <i>Plans Neutres & Soubassements</i>	44
Gas Consumption <i>Consommation de Gaz</i>	46

03

600 SERIES SERIE 600

Electric Ranges & Gas Boiling Tops <i>Fourneaux Electriques & Plaques Electriques</i>	50
Wok Burners & Chargrill <i>Woks Gaz & Chargrills</i>	53
Grills <i>Grills</i>	54
Fryers & Pasta Cooker <i>Friteuses & Cuiseurs à Pâtes</i>	55
Electric Chip Scuttle & Bain Marie <i>Poste de Salage Electrique & Bains Marie</i>	56
Worktops <i>Plans neutres</i>	57

04

OVEN FOURS

Combi Oven <i>Four Combi</i>	62
Convection Ovens <i>Fours à Air Pulsé</i>	64
Ovens Accessories <i>Accessoires pour Fours</i>	66
Baking Oven & Prover Cabinet <i>Fours à Pâtisseries & Armoires de Fermentation</i>	71
Prover Cabinet <i>Armoires de Fermentation</i>	73
Coal Stove Oven <i>Four à Charbon</i>	75
Accessories <i>Les Accessoires</i>	76
Large Oven <i>Fours Large</i>	77
Pizza Ovens <i>Fours à Pizza</i>	78

05

OTHER COOKING UNITS PRODUITS COMPLEMENTAIRES

Ranges <i>Fourneaux</i>	82
Cookers <i>Réchauds</i>	83
Fryers <i>Friteuses</i>	84
Floor Cookers <i>Réchauds Bas</i>	86
Bread Slicer Machine <i>Trancheuse à Pain</i>	88
Knife Sterilizers <i>Stérilisateurs à Couteaux</i>	88
Conveyor Toaster <i>Toaster à Convoyeur</i>	89
Grill Toaster <i>Grill Panini</i>	90
Waffle Machines <i>Machine à Gaufres</i>	91
Salamanders <i>Salamandres</i>	92
Crepe Machine <i>Crêpière Electrique</i>	93
Soup Bain Maries <i>Bains Marie pour Soupes</i>	93
Accessories & Gas Consumptions <i>Accessoires et Consommation de Gaz</i>	94
Doner Grill Machines <i>Machine à Kebab</i>	96
Marine Kitchen Equipment <i>Cuisines Maritimes</i>	106

06

PREPARATION MACHINES LA PREPRATION

Dough Kneading Machines <i>Pétrins</i>	110
Planet Mixers <i>Batteurs-Mélangeurs</i>	111
Planet Mixers - Mechanical Controlling <i>Batteurs - Mélangeurs avec Contrôle Mécanique</i>	112
Planet Mixers & Accessories <i>Batteurs - Mélangeurs et Accessoires</i>	113
Potato Peelers <i>Eplucheuses</i>	114
Potato Peelers with Filter <i>Eplucheuses avec Filtres</i>	115
Patato Chipper <i>Coupe Frites</i>	117
Garlic Peelers <i>Eplucheuses d'Ails</i>	119
Onion Peelers <i>Eplucheuse d'Oignons</i>	120
Hummus & Homogenizer Cutter <i>Hummus & Coupeurs Homogénéisateurs</i>	122

07

COLD UNITS LE FROID

GN 2/1 Refrigerated Cabinets <i>Armoires Réfrigérées GN 2/1</i>	126
Refrigerated Counters <i>Meubles Bas Réfrigérés</i>	146
600 Series Refrigerated Counters <i>Meubles Bas Réfrigérés Série 600</i>	149
700 Series GN 1/1 Refrigerated Counters <i>Meubles Bas Réfrigérés GN 1/1 - Série 700</i>	157
Refrigerated Under Counters <i>Soubassements Réfrigérés Avec Tiroirs</i>	165
Pizza and Salad Preparation Units <i>Meubles Réfrigérés destinés aux Préparations Froides</i>	168
Optional Accessories <i>Accessoires Optionnels</i>	172
Split Type Cooling Units <i>Groupe de Chambre Froide</i>	173
Industrial Type Walk-in Coolers <i>Chambres Froides</i>	175

08

DISHWASHERS & VEGETABLE WASHERS LA LAVERIE

Glasswasher <i>Lave-Verres</i>	178
Dishwasher <i>Lave-Vaisselle</i>	182
Hood Type Dishwasher <i>Lave-Vaisselle à Capot</i>	190
Conveyor Type Dishwasher <i>Lave-Vaisselle à Convoyeur</i>	194
Flight Type <i>Lave-Vaisselle Type Flight</i>	198
Pot & Utensil Washer <i>Lave-batterie</i>	200
Vegetable Washing Machines <i>Lave-légumes</i>	201
Salad and Vegetable Dryer <i>Essoreuse à Légumes</i>	202
Accessories <i>Accessoires</i>	203

09

KITCHEN AND SERVICE TROLLEYS LA DISTRIBUTION ET LE SERVICE

Banquet Trolleys <i>Armoires de Maintien en Température</i>	208
Plate Dispensers <i>Distributeurs d'Assiettes à Niveau Constant</i>	218
Salad Bars <i>Buffets</i>	220
Display Units <i>Vitrines Réfrigérées</i>	223
Front Decor <i>Options d'Habillages des Façades</i>	227
Wall Type Display Units <i>Meubles Self Service</i>	228
Built-in Self Service Display Unit <i>Meuble Self Service à Encastrer</i>	230
Sneeze Guards <i>Presentoirs et Pare-Haleines</i>	234
Mobile Bain-Maries <i>Bains Marie Mobiles</i>	237
Trolleys <i>Chariots</i>	240
Flour and Sugar Trolleys <i>Chariots à Farine et Chariots à Sucre</i>	244
Waste Bin <i>Poubelles Inox</i>	245

10

SERVING COUNTERS LE SELF SERVICE

Serving Counters <i>Mobilier de Self Service</i>	248
Wooden-Granit Decorated Serving Counters <i>Mobilier de Self Service avec Habillage Stratifié</i>	250
Shelf Options <i>Présentoirs</i>	253

11

SINK UNITS AND WORKING BENCHES L'ENVIRONNEMENT INOX

Hand Washing Sinks <i>Lave-mains</i>	258
Sink Bowls <i>Cuves à Souder</i>	260
Sink Tops <i>Dessus de Plonge</i>	264
Sink Units <i>Plonges</i>	266
Working Benches <i>Tables de Travail</i>	277
Cutting Benches <i>Tables de Découpe</i>	286
Working benches with sinks <i>Table avec éviers</i>	291
Bar and Cocktail Station <i>Cocktails et Bar</i>	293
Inlet and Outlet Tables for Dishwashing <i>Tables d'Entrée et de Sortie pour Lave-vaisselle</i>	295
Working Benches <i>Mobiliers Inox</i>	297
Wall Mounted Cupboards and Shelves <i>Placards Muraux et étagères Murales</i>	300
Storage Shelf <i>Etagères de Stockage</i>	301
Hoods <i>Hottes</i>	303
Hood Illumination <i>Eclairage Hotte</i>	306
Floor Drains <i>Caniveaux de Sol</i>	307



10

PROFESSIONAL 900 SERIES SERIE 900 PROFESSIONNELLE

Gas Ranges & Gas Boiling Tops <i>Fourneaux Gaz & Réchauds Gaz</i>	8
Electrical Ranges & Electric Boiling Tops <i>Fourneaux Electriques & Réchauds Electriques</i>	10
Wok Burners & Gas Solid Top <i>Wok Gaz & Plaques "Coup de Feu"</i>	11
Induction & Infrared Ceramic Cookers <i>Plaques Vitrocéramique Induction & Infrarouge</i>	12
Gas Grills <i>Grills Gaz</i>	13
Electric Grills <i>Grills Electriques</i>	14
Chargrills <i>Chargrills</i>	15
Gas & Electric Fryers <i>Friteuses Gaz et Electriques</i>	16
Gas & Electric Pasta Cookers <i>Cuiseurs à Pâtes Gaz et Electriques</i>	17
Electric Chip Scuttle - Gas & Electric Bains Marie <i>Poste de Salage Electrique - Bain-marie Gaz & Electrique</i>	18
Boiling Pans <i>Marmites</i>	19
Industrial Type Gas & Electric Boiling Pans <i>Marmites Industrielles Type Gaz & Electrique</i>	20
Gas & Electric Boiling Pans <i>Marmites Gaz et Electriques</i>	22
Gas & Electric Bratt Pans <i>Sauteuses Gaz et Electriques</i>	23
External Boiling Pan <i>Marmite à Vapeur Externe</i>	24
Worktops & Base Cupboards <i>Plans Neutres & Soubassements</i>	25
Base Cupboards <i>Soubassements</i>	26
Gas Consumption <i>Consommation de Gaz</i>	28

7865.N1.80908.10

Gas Ranges With Oven
Fourneaux Gaz



PG CAT 001 CE-1783



- Ease of cleaning and extra strength with 2mm laser cut deep drawn monoblock cooktop
- Choice of 4 or 6 open burners combined with gas or electric static oven with piezo spark ignition
- Flame failure safety devices on all open burners
- Pilot light on each burner for best performance and significant reduction in energy-consumption
- Ease of cleaning and extra strength with deep drawn 2mm monoblock cooktop with rounded corners
- New generation brass burners designed for maximum power, combustion and efficiency
- Semi gloss, acid resistant and machine washable cast iron pan stand
- Under-counter static oven:
 - Fully stainless steel chamber with 3 level chrome coated removable rack guide for grid/pan 2/1GN
 - 40 mm thick stainless steel door to ensure good insulation
 - Ergonomic and strong door handles
 - Micro perforated stainless steel gas burners designed to increase efficiency and provide rapid heating
 - Thermostatic temperature control between 100-300°C
- New design deep drawn door and chamber front support for closure without gasket and better hygiene
- Dimensions:
 - 4 burner gas range oven: GN 2/1
 - 6 burner gas range oven: GN 2/1
 - "S" model 6 burner gas range oven: 1060x550x275mm

7865.N1.12908.50

Gas Ranges With Oven
Fourneaux Gaz



PG CAT 001



- Deux, quatre ou six brûleurs disponibles sur four statique au gaz ou électrique. Allumage piézoélectrique pour le four.
- Brûleurs équipés de veilleuse et de sécurité par thermocouple.
- Dessus renforcé de 2 mm monobloc. Coins arrondis pour faciliter le nettoyage.
- Brûleurs en laiton spécialement conçus pour améliorer la puissance et l'efficacité de la combustion.
- Finition céramique noire sur toutes les grilles support en fonte pour une résistance et une longévité accrue. Ce procédé permet également un nettoyage des grilles au lave-vaisselle pour une propreté et une hygiène optimale.
- Four statique avec régulation par thermostat de 100°C à 300°C.
 - Four conçu en acier inoxydable équipé de glissières chromées démontables permettant trois niveaux d'espacement.
 - Porte de four de 40 mm d'épaisseur équipée d'une poignée robuste et sûre, isolée.
 - Brûleurs du four micro-perforés en acier inoxydable permettant une montée en température rapide de la chambre.
 - Sur les modèles 4 feux le design de la porte du four et de la chambre du four minimisent la perte d'énergie et évitent un transfert de chaleur important vers la partie haute et le panneau de commande du fourneau. L'ajout d'une plaque de protection n'est plus nécessaire.
- Dimensions du four:
 - Four GN 2/1 pour les modèles 4 et 6 feux.
 - Four de 1060x550x275 mm pour les modèles 6 feux (OSOGF 12090 S et OSOGEF 12090 S).

CODE REFERENCE		TYPE DESIGNATION	L	W/P	H	OVEN TYPE FOUR	SUPPLY VOLTAGE TENSION ET VOLTAGE	OVEN POWER PUISSANCE DU FOUR	BURNER POWER PUISSANCE DES BRÛLEURS	TOTAL POWER PUISSANCE TOTALE	PRICE / PRIX PUBLIC HT
7865.N1.80908.10		OSOGF 8090	800	900	850	GAS	-	8 kW	2 x 6 + 2 x 10 kW	40 kW	
7865.N1.80908.10P		OSOGF 8090 P	800	900	850	GAS	-	8 kW	4 x 10 kW	48 kW	
7865.N1.12908.10		OSOGF 12090	1200	900	850	GAS	-	8 kW	3 x 6 + 3 x 10 kW	56 kW	
7865.N1.12908.10 P		OSOGF 12090P	1200	900	850	GAS	-	8 kW	6 x 10 kW	68 kW	
7865.N1.12908.50		OSOGF 12090 S	1200	900	850	GAS	-	13 kW	3 x 6 + 3 x 10 kW	61 kW	
7865.N1.80908.10E		OSOGEF 8090	800	900	850	ELEC	400 V 3 NPE 50/60 Hz	6 kW	2 x 6 + 2 x 10 kW	32 kW	
7865.N1.80908.10PE		OSOGEF 8090 P	800	900	850	ELEC	400 V 3 NPE 50/60 Hz	6 kW	4 x 10 kW	40 kW	
7865.N1.12908.10E		OSOGEF 12090	1200	900	850	ELEC	400 V 3 NPE 50/60 Hz	6 kW	3 x 6 + 3 x 10 kW	48 kW	
7865.N1.12908.50E		OSOGEF 12090 S	1200	900	850	ELEC	400 V 3 NPE 50/60 Hz	9 kW	3 x 6 + 3 x 10 kW	48 kW	
7865.N1.12908.50P		OSOGF 12090 PS	1200	900	850	ELEC	-	13 kW	60 kW	73 kW	

7865.N1.12908.10

Gas Ranges With Oven
Fourneaux Gaz



PG CE-1783



7865.N1.40903.20

Gas Boiling Tops
Réchauds Gaz à Poser



PG CE-1783



CODE REFERENCE		TYPE DESIGNATION	L	W/P	H	BURNER POWER PUISSANCE DES BRÛLEURS	TOTAL POWER PUISSANCE TOTALE	PRICE / PRIX PUBLIC HT
7865.N1.40903.20		OSOG 4090	400	900	280	6 + 10 kW	16 kW	
7865.N1.80903.20		OSOG 8090	800	900	280	2 x 6 + 2 x 10 kW	32 kW	
7865.N1.80903.20P		OSOG 8090 P	800	900	280	4 x 10 kW	40 kW	
7865.N1.12903.20		OSOG 12090	1200	900	280	3 x 6 + 3 x 10 kW	48 kW	

7865.N1.80908.11

Electric Ranges With Oven
Fourneaux Electriques



- Ease of cleaning and extra strength with 2mm laser cut deep drawn monoblock cooktop
- Cast iron hot plates hermetically sealed to one piece top
- Overheat protection by safety switch
- Temperature control between 90-450 °C by 6 position selector switch
- Under-counter static oven:
 - Fully stainless steel chamber with 3 level chrome coated removable rack guide for grid/pan 2/1GN
 - Heating elements located on top and the bottom with individual control
 - 40 mm thick stainless steel door to ensure good insulation
 - Ergonomic and strong door handles
 - Thermostatic temperature control between 50-300°C
 - New design deep drawn door and chamber front support for closure without gasket and better hygiene
- Dimensions:
 - 4 hot plate electric range oven: GN 2/1
 - 6 hot plate electric range oven: GN 2/1
 - "S" model 6 hot plate electric range oven: 1060x550x275mm



- Dessus renforcé de 2 mm monobloc. Découpage au laser. Coins arrondis pour faciliter le nettoyage.
- Plaques électriques en fonte hermétiquement scellées sur le dessus monobloc facilitant l'entretien et le nettoyage pour une meilleure hygiène.
- Plaques électriques équipées de thermostat de sécurité pour éviter toute surchauffe.
- Chaque résistance électrique est contrôlée par un commutateur 6 positions permettant une régulation de la température de 90°C à 450°C offrant une large plage d'utilisation.
- Four statique avec régulation thermostatique de 50°C à 300°C.
 - Régulation indépendante de la résistance supérieure et inférieure du four. Commutateur trois positions pour le fonctionnement du four.
 - Four conçu en acier inoxydable équipé de glissières chromées démontables permettant trois niveaux d'espacement.
 - Sur les modèles 8090 le design de la porte du four et de la chambre du four minimisent la perte d'énergie et évitent un transfert de chaleur important vers la partie haute et le panneau de commande du fourneau. L'ajout d'une plaque de protection n'est plus nécessaire.
 - Porte de four de 40 mm d'épaisseur équipée d'une poignée robuste et sûre, isolée.
- Dimensions du four:
 - Four GN 2/1 pour les modèles 4 et 6 plaques.
 - Four de 1060x550x275 mm pour le modèle 6 plaques (OSOEF 12090 S).

CODE REFERENCE		TYPE DESIGNATION	MODEL ENERGIE	L	W/P	H	SUPPLY VOLTAGE TENSION ET VOLTAGE	OVEN TEMPERATURE/ TEMPÉRATURE FOUR	OVEN POWER PUISSANCE DU FOUR	TOTAL POWER PUISSANCE TOTALE	PRICE / PRIX PUBLIC HT
7865.N1.80908.11		OSOEF 8090	ELEC	800	900	850	400V/3 NPE 50/60Hz	50 - 300°C	6 kW	22 kW	
7865.N1.12908.11		OSOEF 12090	ELEC	1200	900	850	400V/3 NPE 50/60Hz	50 - 300°C	6 kW	30 kW	
7865.N1.12908.51		OSOEF 12090 S	ELEC	1200	900	850	400V/3 NPE 50/60Hz	50 - 300°C	9 kW	33 kW	

7865.N1.12903.21

Electric Boiling Tops
Réchauds Electriques à Poser



CODE REFERENCE		TYPE DESIGNATION	L	W/P	H	SUPPLY VOLTAGE TENSION ET VOLTAGE	POWER PUISSANCE	TOTAL POWER PUISSANCE TOTALE	PRICE / PRIX PUBLIC HT
7865.N1.40903.21		OSOE 4090	400	900	280	400V / 3 NPE 50/60 Hz	2 x 4	8 kW	
7865.N1.80903.21		OSOE 8090	800	900	280	400V / 3 NPE 50/60 Hz	4 x 4	16 kW	
7865.N1.12903.21		OSOE 12090	1200	900	280	400V / 3 NPE 50/60 Hz	6 x 4	24 kW	



- 2 mm thick stainless steel work top
- High power cast iron burners
- Durable and strong cast iron cooking ring designed to meet heavy load
- Removable cooking ring ensures easier cleaning on the top
- Removable drip tray under the burners for easy cleaning
- Pilot flame and flame failure safety device to ensure safety



- Dessus renforcé de 2 mm monobloc.
- Brûleur haut rendement en fonte fournissant une large plage de fonctionnement.
- Support en fonte renforcé avec finition céramique pour une meilleure résistance. Démontable pour faciliter l'entretien et l'hygiène de l'appareil.
- Large tiroir de récupération du jus de cuisson en façade facilement accessible.
- Brûleurs équipés de veilleuse et de thermocouple pour une sécurité accrue.

7865.N1.40903.WK

Wok Burners
Wok Gaz



ERC CE-1783



CODE REFERENCE		TYPE DESIGNATION	MODEL ENERGIE	L	W/P	H	TOTAL POWER PUISSANCE TOTALE	PRICE / PRIX PUBLIC HT
7865.N1.40903.WK		OWG 4090	GAS	400	900	280	14 kW	
7865.N1.80903.WK		OWG 8090	GAS	800	900	280	28 kW	

7865.N1.40903.22

Gas Solid Top
Plaque Coup de Feu



ERC CE-1783



- Durable cast iron cooking surface of 22mm thickness for maximizing heat retention
- Differentiated thermal zones: Maximum temperature of 500°C for boiling at the center, decreasing to 200°C outwards for simmering
- Single ring cast iron central burner for optimized combustion with pilot light and flame failure safety device
- Piezo ignition
- Removable cooking surface divided into four segments for easy cleaning and maintenance
- Insulated combustion chamber under the cooking plate with insulation between the panels
- Cooking plate placed on woven ceramic fibre support to avoid transmission of heat directly to the work top

7865.N1.80903.22

Gas Solid Top
Plaque Coup de Feu



ERC CE-1783



- Dessus renforcé de 2 mm monobloc.
- Plaque de cuisson de 22 mm d'épaisseur en fonte permettant de conserver et de restituer un maximum de chaleur.
- La conception de la plaque de cuisson permet d'obtenir des températures différenciées en fonction des zones de cuisson. De 200°C aux extrémités jusqu'à atteindre graduellement une température de 500°C au centre de la plaque.
- Brûleur central en fonte optimisé pour une meilleure combustion équipé d'un allumage piézoélectrique, d'une veilleuse et d'une sécurité par thermocouple.
- La plaque de cuisson est constituée de quatre éléments indépendants et démontables pour faciliter l'entretien et la maintenance du fourneau.
- La chambre de combustion de la plaque de cuisson est entièrement isolée pour éviter déperdition et transmission de chaleur.
- La plaque de cuisson est isolée de son support et du dessus de l'appareil par des patins en fibre de céramique évitant à la chaleur de la plaque de se propager à l'ensemble de l'appareil et permettant de diminuer le risque de brûlure.

CODE REFERENCE		TYPE DESIGNATION	MODEL ENERGIE	L	W/P	H	TOTAL POWER PUISSANCE TOTALE	PRICE / PRIX PUBLIC HT
7865.N1.40903.22		OSOG 4090 C	GAS	400	900	280	6 kW	
7865.N1.80903.22		OSOG 8090 C	GAS	800	900	280	10 kW	

7865.N1.40903.IS

Induction Cookers
Plaques Vitrocéramique à Induction



- 2 mm thick stainless steel work top
- Glass ceramic cooking surface with independently controlled 2 or 4 heating zones of 3,5kW power
- Overheating safety device
- Almost the entire surface of the ceramic plate can be used without 'dead' spots
- Pan detection device: Heating activated only when the pan is in direct contact with the surface; automatic interruption when the pan is removed from the top;
- Precise control of the cooking temperature with self-regulated heating zone according to the pan diameter
- Maximum efficiency, less heat dissipation to the kitchen environment



- Dessus renforcé de 2 mm monobloc.
- Surface de cuisson vitrocéramique avec deux ou quatre foyers à induction indépendants d'une puissance de 3.5 kW chacun.
- La chaleur est transmise de façon homogène et quasiment sans perte à toute la surface du contenant en contact avec la plaque de cuisson.
- Chaque foyer est doté d'un thermostat de sécurité pour éviter les dégâts que pourrait provoquer une surchauffe de l'appareil.
- La surface vitrocéramique de l'appareil permet un nettoyage plus rapide et plus facile gage d'une meilleure hygiène.
- Le rapport coût/efficacité très avantageux de l'induction permet d'obtenir une baisse de la consommation électrique dans la cuisine en conservant une excellente qualité de cuisson.
- La chaleur générée par le champ magnétique ne se transmet que si un récipient adéquat se trouve en contact avec la plaque de cuisson. Il en résulte une excellente transmission de l'énergie avec un minimum de perte contrairement aux autres modes de cuisson conventionnels (90% de l'énergie générée est transmise au contenant avec ce système). Double avantage: La consommation électrique baisse et le dégagement de chaleur dans la cuisine est beaucoup moins important.

CODE REFERENCE		TYPE DESIGNATION	MODEL ENERGIE	L	W/P	H	SUPPLY VOLTAGE TENSION ET VOLTAGE	TOTAL POWER PUISSANCE TOTALE	PRICE / PRIX PUBLIC HT
7865.N1.40903.IS		OSI 4090	ELEC	400	900	280	230 V / NPE 50/60 Hz	7 kW	
7865.N1.80903.IS		OSI 8090	ELEC	800	900	280	400V / 3 NPE 50 / 60 Hz	14 kW	

7865.N1.80903.CS

Infrared Ceramic Cookers
Plaques Vitrocéramique à Infrarouge



- 2 mm thick stainless steel work top
- 6 mm Ceramic glass top cooking surface with 2 or 4 infrared heating zones
- Heating circuit in circular zones with a diameter of 210-300 mm
- Sealed cooking top to prevent leakage and infiltration inside unit
- Warning light to indicate residual surface heat for safety
- Immediate heat transfer from cooking ceramic top to pan
- Maximum efficiency, less heat dissipation to the kitchen environment
- Easy to clean smooth cooking top



- Dessus renforcé de 2 mm monobloc.
- Surface de cuisson vitrocéramique d'une épaisseur de 6 mm avec deux ou quatre foyers à infrarouges indépendants.
- Foyer circulaire de 210 et 300 mm de diamètre permettant une transmission homogène de la chaleur sur toute la surface de cuisson du récipient.
- La surface de cuisson vitrocéramique est hermétiquement jointe avec le dessus de l'appareil empêchant ainsi toute infiltration à l'intérieur de l'appareil.
- Chaque foyer est doté d'un témoin lumineux de chaleur résiduelle gage de sécurité.
- La surface vitrocéramique de l'appareil permet un nettoyage plus rapide et plus facile pour une hygiène optimale.
- Avec le système infrarouge, la chaleur est transmise instantanément au récipient réduisant ainsi les pertes et le dégagement de chaleur dans la cuisine.

CODE REFERENCE		TYPE DESIGNATION	MODEL ENERGIE	L	W/P	H	SUPPLY VOLTAGE TENSION ET VOLTAGE	TOTAL POWER PUISSANCE TOTALE	PRICE / PRIX PUBLIC HT
7865.N1.40903.CS		OSC 4090	ELEC	400	900	280	400V / 3 NPE 50 / 60 Hz	6 kW	
7865.N1.80903.CS		OSC 8090	ELEC	800	900	280	400V / 3 NPE 50 / 60 Hz	12 kW	

7864.N1.80903.19

Gas Grills
Grills Gaz



ERC CE-1783



- 2 mm thick stainless steel work top
- Designed for high productivity, outstanding performance and even heat distribution
- Independently controlled cooking zones for economy during quiet periods
- "Satin finish" or "hard chrome coated" 15 mm thick mild steel plate contained in a watertight recess for more efficient cooking
- Large drain hole on cooking surface for ease of operation and cleaning
- Large fat collection drawer with a capacity of 1.5 liter for uninterrupted cooking
- Removable stainless steel high splash guards on the rear and sides of cooking surface for operational comfort
- Rapid heat up with stainless steel burners
- Thermostatic temperature control between 100-300°C
- Piezzo spark ignition
- Flame failure safety devices
- Choice of cooking surface: Smooth, half ribbed or fully ribbed versions are available
- Hard chrome coated mirror finished option for ease of cleaning, reduced heat radiation and scratch resistance



- Dessus renforcé de 2 mm monobloc.
- La conception des grills Ozti permet une restitution homogène de la chaleur sur toute la surface de cuisson. Les grills génèrent des performances importantes pour un excellent rendement.
- Plaque de cuisson d'une épaisseur de 15 mm en finition satinée ou chromée.
- Tiroir de récupération du jus de cuisson d'une capacité de 1.5 litre.
- Pare-éclaboussure amovible et lavable en lave-vaisselle.
- Brûleurs en acier inoxydable avec contrôle thermostatique de 100°C à 300°C spécialement étudiés pour fournir une chaleur homogène, une meilleure combustion et une montée en température rapide.
- Allumage piézoélectrique.
- Brûleurs équipés de thermocouple gage de sécurité.
- Plusieurs modèles de plaque de cuisson sont disponibles: Lisse, nervurée ou semi lisse et semi nervurée.
- Finition de plaque chromée en option pour un meilleur confort d'utilisation. Plaque plus résistante et performance de cuisson améliorée.
- Sur les modèles doubles (largeur 800 mm) chaque zone de cuisson est contrôlée indépendamment par thermostat.

CODE REFERENCE		TYPE DESIGNATION	MODEL ENERGIE	L	W/P	H	TOTAL POWER PUISSANCE TOTALE	TEMPERATURE	COOKING SURFACE PLAQUE DE CUISSON	PRICE / PRIX PUBLIC HT
7864.N1.40903.06		OGG 4090	GAS	400	900	280	9 kW	100 - 300 °C	Carbon Steel / Acier Carbone	
7864.N1.40903.06C		OGG 4090	GAS	400	900	280	9 kW	100 - 300 °C	Chrome	
7864.N1.40903.03		OGG 4090 N	GAS	400	900	280	9 kW	100 - 300 °C	Carbon Steel / Acier Carbone	
7864.N1.40903.03C		OGG 4090 N	GAS	400	900	280	9 kW	100 - 300 °C	Chrome	
7864.N1.80903.16		OGG 8090	GAS	800	900	280	18 kW	100 - 300 °C	Carbon Steel / Acier Carbone	
7864.N1.80903.16C		OGG 8090	GAS	800	900	280	18 kW	100 - 300 °C	Chrome	
7864.N1.80903.19		OGG 8090 1/2 N	GAS	800	900	280	18 kW	100 - 300 °C	Carbon Steel / Acier Carbone	
7864.N1.80903.19C		OGG 8090 1/2 N	GAS	800	900	280	18 kW	100 - 300 °C	Chrome	
7864.N1.80903.13		OGG 8090 N	GAS	800	900	280	18 kW	100 - 300 °C	Carbon Steel / Acier Carbone	
7864.N1.80903.13C		OGG 8090 N	GAS	800	900	280	18 kW	100 - 300 °C	Chrome	

7864.N1.40903.04

Electric Grills
Grills Electriques



- 2 mm thick stainless steel work top
- Designed for high productivity, outstanding performance and even heat distribution
- Independently controlled cooking zones for economy during quiet periods
- "Satin finish" or "hard chrome coated" 15mm thick mild steel plate contained in a watertight recess for more efficient cooking
- Large drain hole on cooking surface for ease of operation and cleaning
- Large fat collection drawer with a capacity of 1.5liter for uninterrupted cooking
- Removable stainless steel high splash guards on the rear and sides of cooking surface for operational comfort
- Heating elements positioned under the cooking plate ensures even heat distribution and rapid heat up
- Thermostatic temperature control between 50-300°C
- Choice of cooking surface: Smooth ,half ribbed or fully ribbed versions are available
- Hard chrome coated mirror finished option for ease of cleaning, reduced heat radiation and scratch resistance



- Dessus renforcé de 2 mm monobloc.
- La conception des grills Ozti permet une restitution homogène de la chaleur sur toute la surface de cuisson. Les grills génèrent des performances importantes pour un excellent rendement.
- Plaque de cuisson d'une épaisseur de 15mm en finition satinée ou chromée.
- Tiroir de récupération du jus de cuisson d'une capacité de 1.5 litre.
- Pare-éclaboussure amovible et lavable en lave-vaisselle.
- Résistances spécialement étudiées et adaptées pour transmettre rapidement le maximum de chaleur vers la surface de cuisson.
- Température de cuisson contrôlable de 50°C à 300°C par thermostat.
- Plusieurs modèles de plaque de cuisson sont disponibles: Lisse, nervurée ou semi lisse et semi nervurée.
- Finition de plaque chromée en option pour un meilleur confort d'utilisation. Plaque plus résistante et performance de cuisson améliorée.
- Sur les modèles doubles (largeur 800 mm) chaque zone de cuisson est contrôlée indépendamment par thermostat.

CODE REFERENCE		TYPE DESIGNATION	MODEL ENERGIE	L	W/P	H	SUPPLY VOLTAGE TENSION ET VOLTAGE	TOTAL POWER PUISSANCE TOTALE	TEMPERATURE	COOKING SURFACE PLAQUE DE CUISSON	PRICE / PRIX PUBLIC HT
7864.N1.40903.04		OGE 4090	ELEC	400	900	280	400V / 3 NPE 50 / 60 Hz	6 kW	50 - 300 °C	Carbon Steel / Acier Carbone	
7864.N1.40903.04C		OGE 4090 C	ELEC	400	900	280	400V / 3 NPE 50 / 60 Hz	6 kW	50 - 300 °C	Chrome	
7864.N1.40903.01		OGE 4090 N	ELEC	400	900	280	400V / 3 NPE 50 / 60 Hz	6 kW	50 - 300 °C	Carbon Steel / Acier Carbone	
7864.N1.40903.01C		OGE 4090 N C	ELEC	400	900	280	400V / 3 NPE 50 / 60 Hz	6 kW	50 - 300 °C	Chrome	
7864.N1.80903.17		OGE 8090	ELEC	800	900	280	400V / 3 NPE 50 / 60 Hz	12 kW	50 - 300 °C	Carbon Steel / Acier Carbone	
7864.N1.80903.17C		OGE 8090 C	ELEC	800	900	280	400V / 3 NPE 50 / 60 Hz	12 kW	50 - 300 °C	Chrome	
7864.N1.80903.14		OGE 8090 1/2 N	ELEC	800	900	280	400V / 3 NPE 50 / 60 Hz	12 kW	50 - 300 °C	Carbon Steel / Acier Carbone	
7864.N1.80903.14C		OGE 8090 1/2 N C	ELEC	800	900	280	400V / 3 NPE 50 / 60 Hz	12 kW	50 - 300 °C	Chrome	
7864.N1.80903.11		OGE 8090 N	ELEC	800	900	280	400V / 3 NPE 50 / 60 Hz	12 kW	50 - 300 °C	Carbon Steel / Acier Carbone	
7864.N1.80903.11C		OGE 8090 N C	ELEC	800	900	280	400V / 3 NPE 50 / 60 Hz	12 kW	50 - 300 °C	Chrome	

7864.N1.80903.72

 Chargrills
Chargrills


EAC CE-1783


7864.N1.80903.70

 Chargrills
Chargrills


EAC CE-1783



- Independently controlled heat zones for maximum versatility
- Sturdy one piece stainless steel splash guard and removable cast iron grids for ease of cleaning
- Large fat collection drawer on the front side for uninterrupted cooking
- Heavy duty cast iron char radiants and flame arrestor broiling grates on each burner
- 130mm wide reversible cast iron grids for self-cleaning and level broiling
- Pitched grease trough in each grate to provide fat run-off and controls flare-ups

7864.N1.40903.72

 Chargrills
Chargrills


EAC CE-1783



- Brûleurs contrôlés individuellement pour une cuisson plus précise.
- Grille de cuisson en fonte démontable pour un nettoyage plus facile.
- La grille de cuisson en fonte spécialement conçue et développée pour cet appareil est ajustable en hauteur et réversible. Les deux faces peuvent s'adapter à de nombreuses variétés de grillades et de menus ce qui offre une large plage d'utilisation aux cuisiniers.
- Pare-éclaboussure amovible et lavable en lave-vaisselle.
- Large tiroir de récupération du jus de cuisson situé en façade pour être facilement accessible.
- Déflecteur de flamme et protège brûleur en fonte évitant à la flamme d'être en contact direct avec les aliments et le jus de cuisson.
- Le dessin de la grille et des protèges brûleurs permet à la graisse d'être rapidement drainée et brûlée sans jamais être en contact avec la flamme. Ce concept permet une cuisson plus saine et un entretien de l'appareil plus facile en simplifiant considérablement son nettoyage.

	CODE REFERENCE		TYPE DESIGNATION	MODEL ENERGIE	L	W/P	H	TOTAL POWER PUISSANCE TOTALE	PRICE / PRIX PUBLIC HT
	7864.N1.40903.72		ODG 4090	GAS	400	900	280	8 kW	
	7864.N1.80903.72		ODG 8090 E	GAS	800	900	280	18 kW	
	7864.N1.80903.70		ODG 8090	GAS	800	900	280	30 kW	
	7864.N1.12903.72		ODG 12090 E	GAS	1200	900	280	27 kW	
	7864.N1.12903.70		ODG 12090	GAS	1200	900	280	40 kW	

7856.N1.80908.14

Gas & Electric Fryers
Friteuses Gaz & Electriques



- Durable stainless steel external panels
- AISI 304 stainless steel monoblock fryer tank with rounded corners for ease of cleaning and better hygiene
- Tank capacity of 22 liters
- Oil expansion recess incorporated in the top
- Continuous seal of the tank to the top by robotic welding
- Thermostatic regulation of oil temperature up to a maximum of 190°C
- Supplied with 2 half size basket per each tank
- Safety thermostat with manual reset
- Stainless steel burners and piezzo spark ignition on gas models
- Armored heating elements with low power density ensures optimum service life for the oil
- Heating element can rotate by 90° for ease of cleaning on electric models
- Easy draining with wide bore drain pipe located under the tank
- Production capacity french fries:
4090 35 kg/hr
8090 35+35 kg/hr
- Cooking time 3.5 min.



- Construction inox.
- Cuve emboutie en inox 304 AISI d'une seule pièce sans soudure pour un nettoyage plus facile et une meilleure hygiène.
- Cuve d'une capacité de 22 litres.
- Cuve emboutie avec zone froide. La cuve et la partie supérieure de l'appareil forment un dessus mono bloc grâce à un assemblage robotisé sans soudure.
- La conception de l'appareil et son châssis entièrement en acier inoxydable lui confère une excellente robustesse gage d'une importante durée de vie.
- Régulation thermostatique pour une température de fonctionnement maximale de 190°C.
- Thermostat de sécurité à réarmement manuel.
- Les friteuses gaz sont équipées de brûleurs en acier inoxydable assurant une combustion optimale. Allumage piézoélectrique pour la sécurité et la simplicité d'utilisation.
- Le repositionnement des résistances sur les modèles électrique permet une montée et un contrôle de la température plus rapide et plus efficace car l'ensemble du bloc de résistances est immergé dans l'huile. Le système de rotation de ce bloc de résistances permet d'accéder sans contraintes au fond de la cuve et facilite l'entretien et le nettoyage de l'appareil.
- Résistances blindées avec puissance et intensité de chauffe spécialement étudiées pour conserver une qualité d'huile optimale tout au long de la cuisson.
- Deux paniers par cuve de 22 litres. Grand panier en option.
- Robinet de vidange avec valve de sécurité situé sous la cuve pour faciliter la récupération de l'huile usagée.
- Capacité de production de pommes de terre :
409035 kg/heure
809035+35 kg/heure
- Temps de cuisson 3 ½ minutes

CODE REFERENCE		TYPE DESIGNATION	L	W/P	H	MODEL ENERGIE	SUPPLY VOLTAGE TENSION ET VOLTAGE	CAPACITY CAPACITE	TEMPERATURE	TOTAL POWER PUISSANCE TOTALE	PRICE / PRIX PUBLIC HT
7856.N1.40908.04		OFGI 4090	400	900	850	GAS	-	22 lt	110 - 190 °C	22 kW	
7856.N1.80908.14		OFGI 8090	800	900	850	GAS	-	22 lt + 22 lt	110 - 190 °C	44 kW	
7856.N1.40908.02		OFEI 4090	400	900	850	ELEC	400V / 3 NPE 50 / 60 Hz	22 lt	60 - 190 °C	18 kW	
7856.N1.80908.02		OFEI 8090	800	900	850	ELEC	400V / 3 NPE 50 / 60 Hz	22 lt + 22 lt	60 - 190 °C	36 kW	

7858.N1.40908.11

Gas & Electric Pasta Cookers
Cuiseurs à Pâtes Gaz et Electriques



ERC CE-1783



- 2 mm thick stainless steel work top
- AISI 316 stainless steel deep drawn water basin with rounded corners for ease of cleaning and better hygiene
- Continuous seal of the water basin to the top by robotic welding
- High outputs of pasta with 40liters water basin capacity
- Starch removal to keep water fresh for longer and to ensure perfect results
- Drainage surface is provided on which baskets can be placed for draining
- Manual water refilling
- Easy and fast draining with manual ball-valve
- Micro perforated stainless steel burners with flame failure device on gas models
- Pilot light can be visually controlled through heat resistant ceramic glass
- High efficient armored heating elements located inside the tank for rapid heat up on electric models.



- Dessus renforcé de 2 mm monobloc.
- Cuve emboutie en inox 304 AISI d'une seule pièce sans soudure pour un nettoyage plus facile, une meilleure hygiène et une durée de vie accrue.
- La cuve et la partie supérieure de l'appareil forment un dessus monobloc grâce à un assemblage spécifique.
- Large plage avant d'égouttage pour chaque cuve.
- Cuve de 40 litres pour un rendement maximum.
- Fonctionnement automatisé pour conserver la meilleure qualité d'eau de cuisson possible.
- Appareil équipé de robinets eau chaude/eau froide pour le remplissage rapide et direct des cuves.
- Robinet de vidange avec valve de sécurité pour vider rapidement et sans danger chaque cuve de l'appareil.
- Sur les modèles gaz, les brûleurs micro-perforés haut rendement en acier inoxydable sont pourvus de veilleuse et de thermocouple. Le fonctionnement de la veilleuse est contrôlable visuellement.
- Sur les modèles électriques, les résistances blindées assurent une montée en température rapide.

CODE REFERENCE		TYPE DESIGNATION	L	W/P	H	MODEL ENERGIE	SUPPLY VOLTAGE TENSION ET VOLTAGE	CAPACITY CAPACITE	TOTAL POWER PUISSANCE TOTALE	PRICE / PRIX PUBLIC HT
7858.N1.40908.23		OMG 4090	400	900	850	GAS	-	40	18 kW	
7858.N1.80908.23		OMG 8090	800	900	850	GAS	-	40 + 40	36 kW	
7858.N1.40908.11		OME 4090	400	900	850	ELEC	400V / 3 NPE 50 / 60 Hz	40	12 kW	
7858.N1.80908.11		OME 8090	800	900	850	ELEC	400V / 3 NPE 50 / 60 Hz	40 + 40	24 kW	

Electric Chip Scuttle | Poste de Salage Electrique | Gas & Electric Bains Marie | Bain-marie Gaz et Electrique

7831.N1.40903.01

Electric Chip Scuttle
Poste de Salage Electrique



- 2 mm thick stainless steel work top
- Recommended for use in combination with a fryer to allow excess oil to drip in the basin
- Increased holding time with infrared heating element on the back side of the unit
- Perforated false bottom shaped for easy food collection.



- Dessus renforcé de 2 mm monobloc.
- Juxtaposé à la friteuse, le poste de salage permet d'égoutter vos portions de frites pour en retirer l'excès d'huile de friture, de les saler et de les maintenir à la bonne température avant de les servir.
- L'élément chauffant situé à l'arrière de l'appareil allonge la durée de conservation avant service de vos portions de frites.
- Le fond incurvé facilement démontable à été spécialement conçu pour faciliter la récupération des frites et l'évacuation de l'huile de friture.

CODE REFERENCE		TYPE DESIGNATION	L	W/P	H	MODEL ENERGIE	SUPPLY VOLTAGE TENSION ET VOLTAGE	TOTAL POWER PUISSANCE TOTALE	PRICE / PRIX PUBLIC HT
7831.N1.40903.01		OPE 4090	400	900	280	ELEC	230 V / NPE 50 / 60 Hz	1 kW	

7854.N1.80903.11

Gas & Electric Bain Marie
Bain-marie Gaz et Electriques



- 2 mm thick stainless steel work top
- Used for keeping cooked food at serving temperatures using hot water
- Manual water filling
- Robust front mounted tap for easy drainage
- Thermostatic regulation of water up to a maximum of 90°C with safety thermostat on electric models
- Silicone heating elements with thermal cutout positioned under the base of water basin
- Stainless steel burner located under the water basin for efficient and rapid heating on gas models
- Compatible with standard 2/3 gastronorm containers



- Dessus renforcé de 2 mm monobloc.
- Le bain-marie permet de conserver les aliments à la température de service.
- Remplissage manuel de la cuve.
- Robinet de vidange avec sécurité en façade.
- Sur les modèles électriques, les résistances en silicones ultra plates non apparentes sont situées sous la cuve emboutie pour faciliter le nettoyage de l'appareil. La température de l'eau peut-être ajustée par thermostat jusqu'à 90°C. Un thermostat de sécurité permet d'éviter tout problème lié à une surchauffe de l'appareil.
- Les modèles gaz sont équipés de brûleurs en acier inoxydable situés sous la cuve garantissant une rapide montée en température de l'eau.
- Les modèles simples (400 mm de largeur) peuvent accueillir deux bacs GN 2/3. Les modèles doubles (800 mm de largeur) avec leur barre centrale de renfort sont conçus pour quatre bacs GN 2/3. (Bacs Gastronormes vendus séparément).

!GN containers are ordered seperately. Bacs GN non-fournis. A commander séparément.

CODE REFERENCE		TYPE DESIGNATION	L	W/P	H	MODEL ENERGIE	SUPPLY VOLTAGE TENSION ET VOLTAGE	TEMPERATURE	TOTAL POWER PUISSANCE TOTALE	PRICE / PRIX PUBLIC HT
7854.N1.40903.13		OBG 4090	400	900	280	GAS	-	-	2 kW	
7854.N1.80903.13		OBG 8090	800	900	280	GAS	-	-	4 kW	
7854.N1.40903.11		OBE 4090	400	900	280	ELEC	230 V / NPE 50 / 60 Hz	30 - 90 °C	1 kW	
7854.N1.80903.11		OBE 8090	800	900	280	ELEC	230 V / NPE 50 / 60 Hz	30 - 90 °C	2 kW	



- Safety lock system to prevent tilting if the lid is opened
- Gas, electric and external steam models
- Easy tilt mechanism with a control board
- Energy saving and homogeneous heat distribution with indirect cooking
- Kettle made of corrosion proof stainless steel
- Manual lid opening
- 2" chrome-plated draining valve with large athermic handle
- Safety valve with manometer to avoid overpressure of the steam in the jacket
- External valve to evacuate manually excess air accumulated in the jacket during heating phase.
- Flame control system on gas models
- Casters for greater mobility.



- Système de sécurité empêchant le basculement de la cuve en cas d'ouverture du couvercle.
- Nombreux modèles disponibles. Gaz, électrique mais également avec générateur de vapeur externe.
- Panneau de contrôle simple et intuitif.
- Système de chauffe indirecte économique et performant assurant une cuisson homogène avec un excellent rendement.
- Construction en inox. Cuve en acier inoxydable AISI 304.
- Ouverture du couvercle manuelle.
- Robinet de vidange chromé avec poignée athermique.
- Manomètre permettant un contrôle instantané de la pression dans la double paroi de la cuve avec soupape de contrôle pour l'évacuation de la vapeur.
- Soupape de sécurité pour éviter toute surpression au niveau de la double paroi lors de la phase de chauffe.
- Contrôle visuel de la flamme sur les modèles gaz.
- Ensemble monté sur roulettes pour faciliter les déplacements.

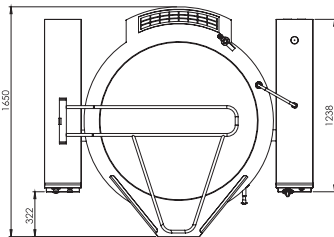
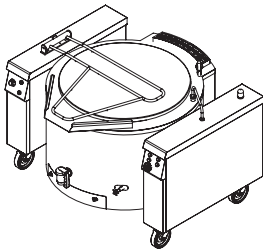
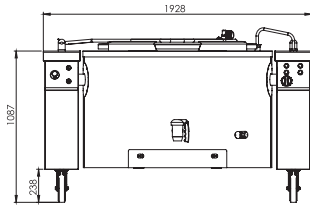
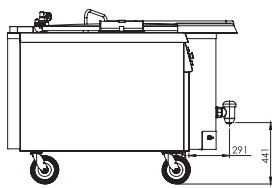
7855.500LG.01

Automatic Tilting Kettle

Marmite Gaz à Basculement Electrique



ERC CE-1783



CODE REFERENCE		TYPE DESIGNATION	GROSS CAPACITY CAPACITE EN LITRES	POWER PUISSANCE GAS PUISSANCE DES BRÛLEURS EN Kw	MOTOR MOTEUR ELECTRIC PUISSANCE DU MOTEUR ELECTRIQUE EN kW	DISCHARGE VALVE DIA.(Ø) DIAMETRE DU ROBINET DE VIDANGE	WEIGHT (KG) POIDS EN KG	GAS INLET CONNECTION (Ø) DIAMETRE DE L'ARRIVEE DE GAZ	WATER INLET CONNECTION (Ø) DIAMETRE DE L'ARRIVEE D'EAU	PRICE / PRIX PUBLIC HT
7855.150LE.02		OKTEID 150	150	18	0,25	2"	245	-	3/4"	
7855.200LE.02		OKTEID 200	200	27	0,25	2"	275	-	3/4"	
7855.100LG.01		OKTGID 100	100	22	0,25	2"	230	3/4"	3/4"	
7855.150LG.01		OKTGID 150	150	22	0,25	2"	250	3/4"	3/4"	
7855.500LG.01		OKTGID 500	500	56	0,25	2"	400	3/4"	3/4"	

Industrial Type Gas & Electric Boiling Pans | *Marmites Industrielles Type Gaz & Electrique*

7855.00300.02

Electric Boiling Pans
Marmites Electriques



- 2 mm thick deep drawn stainless steel work top
- Direct or indirect heating systems
- Round or rectangular monoblock boiling pan suitable for cooking, sautéing and poaching
- Large capacity up to 500 liters
- Double skin lid with counter balanced mechanism for easy opening
- High quality thermal insulation of the pan for energy saving
- Energy regulation through a control knob
- 2" chrome-plated draining valve with large athermic handle
- Solenoid valve and chromed swivel tap on top to refill with hot and cold water
- Indirect Boiling pans
 - Uniformly heated in the base and side walls of the pan by integrally generated saturated steam at a temperature of 110°C and a pressure of 0,4 bar in the jacket.
 - Safety valve with manometer to avoid overpressure of the steam in the jacket
 - External valve to evacuate manually excess air accumulated in the jacket during heating phase.
- Micro perforated high performance stainless steel burners with flame failure device on gas models
- Incoloy armored heating elements fitted inside the jacket cavity base with safety thermostat on electric models



- Dessus renforcé de 2 mm monobloc.
- La nouvelle série cuisson 900 Ozti offre une très large gamme de marmites. Chauffe directe ou indirecte, gaz ou électrique avec des capacités de 100 litres à 250 litres.
- Différents formats de cuves sont disponibles (circulaires ou rectangulaires) offrant aux cuisiniers un large choix de préparation.
- Cuve emboutie d'une seule pièce y compris pour les modèles de 250 litres permettant un nettoyage plus aisé et une longévité accrue.
- Le nouveau couvercle doublé garantit une meilleure isolation. Cette amélioration permet une cuisson plus rapide et fait baisser la consommation d'énergie en conservant un excellent rendement. Le système de contrepoids facilite l'ouverture et la fermeture du couvercle.
- Le système de chauffe indirecte génère de la vapeur à 110°C circulant uniformément dans la double paroi de la cuve. Cette vapeur va permettre d'obtenir une température de cuisson homogène sur l'ensemble de la cuve, de la base aux cotés de cette dernière.
- Les modèles gaz sont pourvus de brûleurs micro-perforés en acier inoxydable modifiés pour améliorer leur robustesse et leur longévité. Ils sont équipés de thermocouple.
- La modification de la régulation énergétique et l'ajout de nouveaux éléments isolants permettent d'obtenir une baisse de la consommation sur les modèles gaz et électriques.
- Robinet de vidange avec poignée athermique.
- Manomètre permettant un contrôle instantané de la pression dans la double paroi de la cuve (modèle à chauffe indirecte) avec soupape de contrôle pour l'évacuation de la vapeur.
- Soupape de sécurité pour éviter toute surpression au niveau de la double paroi sur les modèles à chauffe indirecte.
- Les témoins lumineux en façade permettent à l'utilisateur de contrôler à tout moment le fonctionnement de l'appareil. Son utilisation est simplifiée à l'aide du système d'allumage électronique sur les modèles gaz.
- Chaque marmite est équipée d'un robinet eau chaude/eau froide avec manette de commande en façade pour le remplissage de la cuve via un mitigeur chromé implanté sur le dessus de l'appareil.
- Le remplissage et la mise à niveau en eau de la double paroi se fait par simple pression sur un bouton de commande situé en façade.
- Un thermostat de sécurité permet de protéger l'appareil et d'éviter les surchauffes liées à un niveau d'eau insuffisant dans la double paroi. Les résistances blindées des modèles électriques sont situées en partie basse.

7855.00300.01

Gas Boiling Pans
Marmites à Gaz



CODE REFERENCE		TYPE DESIGNATION	L	W/P	H	MODEL ENERGIE	HEATING TYPE MODE DE CUISSON	SUPPLY VOLTAGE TENSION ET VOLTAGE	NET CAPACITY CAPACITE	TOTAL POWER PUISSANCE TOTALE	PRICE / PRIX PUBLIC HT
7855.00300.01		OTGI 300	1100	1362	895	GAS	Indirect	230 V / NPE 50 / 60 Hz	300 lt	40 kW	
7855.00400.01		OTGI 400	1100	1370	1020	GAS	Indirect	230 V / NPE 50 / 60 Hz	400 lt	45 kW	
7855.00500.01		OTGI 500	1300	1596	967	GAS	Indirect	230 V / NPE 50 / 60 Hz	500 lt	56 kW	
7855.00300.02		OTEI 300	1100	1235	896	ELEC	Indirect	400 V / 3 NPE 50 / 60 Hz	300 lt	27 kW	
7855.00400.02		OTEI 400	1100	1235	1020	ELEC	Indirect	400 V / 3 NPE 50 / 60 Hz	400 lt	36 kW	
7855.00500.02		OTEI 500	1300	1436	967	ELEC	Indirect	400 V / 3 NPE 50 / 60 Hz	500 lt	45 kW	



- 2 mm thick deep drawn stainless steel work top
- Direct or indirect heating systems
- Round or rectangular monoblock boiling pan suitable for cooking, sautéing and poaching
- Large capacity up to 250 liters
- Double skin lid with counter balanced mechanism for easy opening
- High quality thermal insulation of the pan for energy saving
- Energy regulation through a control knob
- 2" chrome-plated draining valve with large athermic handle
- Solenoid valve and chromed swivel tap on top to refill with hot and cold water
- Indirect Boiling pans
 - Uniformly heated in the base and side walls of the pan by integrally generated saturated steam at a temperature of 110°C and a pressure of 0,4 bar in the jacket.
 - Safety valve with manometer to avoid overpressure of the steam in the jacket
 - External valve to evacuate manually excess air accumulated in the jacket during heating phase.
- Micro perforated high performance stainless steel burners with flame failure device on gas models
- Electronic ignition system visually controlled by indicator lamp on the front of gas models
- Incoloy armored heating elements fitted inside the jacket cavity base with safety thermostat on electric models



- Dessus renforcé de 2 mm monobloc.
- La nouvelle série cuisson 900 Ozti offre une très large gamme de marmites. Chauffe directe ou indirecte, gaz ou électrique avec des capacités de 100 litres à 250 litres.
- Différents formats de cuves sont disponibles (circulaires ou rectangulaires) offrant aux cuisiniers un large choix de préparation.
- Cuve emboutie d'une seule pièce y compris pour les modèles de 250 litres permettant un nettoyage plus aisé et une longévité accrue.
- Le nouveau couvercle doublé garantit une meilleure isolation. Cette amélioration permet une cuisson plus rapide et fait baisser la consommation d'énergie en conservant un excellent rendement. Le système de contrepoids facilite l'ouverture et la fermeture du couvercle.
- Le système de chauffe indirecte génère de la vapeur à 110°C circulant uniformément dans la double paroi de la cuve. Cette vapeur va permettre d'obtenir une température de cuisson homogène sur l'ensemble de la cuve, de la base aux cotés de cette dernière.
- Les modèles gaz sont pourvus de brûleurs micro-perforés en acier inoxydable modifiés pour améliorer leur robustesse et leur longévité. Ils sont équipés de thermocouple.
- La modification de la régulation énergétique et l'ajout de nouveaux éléments isolants permettent d'obtenir une baisse de la consommation sur les modèles gaz et électriques.
- Robinet de vidange avec poignée athermique.
- Manomètre permettant un contrôle instantané de la pression dans la double paroi de la cuve (modèle à chauffe indirecte) avec soupape de contrôle pour l'évacuation de la vapeur.
- Soupape de sécurité pour éviter toute surpression au niveau de la double paroi sur les modèles à chauffe indirecte.
- Les témoins lumineux en façade permettent à l'utilisateur de contrôler à tout moment le fonctionnement de l'appareil. Son utilisation est simplifiée à l'aide du système d'allumage électronique sur les modèles gaz.
- Chaque marmite est équipée d'un robinet eau chaude/eau froide avec manette de commande en façade pour le remplissage de la cuve via un mitigeur chromé implanté sur le dessus de l'appareil.
- Le remplissage et la mise à niveau en eau de la double paroi se fait par simple pression sur un bouton de commande situé en façade.
- Un thermostat de sécurité permet de protéger l'appareil et d'éviter les surchauffes liées à un niveau d'eau insuffisant dans la double paroi. Les résistances blindées des modèles électriques sont situées en partie basse.

7855.N1.10118.13

Gas & Electric Boiling Pans
Marmites à Gaz et Electriques



CODE REFERENCE		TYPE DESIGNATION	L	W/P	H	MODEL ENERGIE	HEATING TYPE MODE DE CUISSON	SUPPLY VOLTAGE TENSION ET VOLTAGE	NET CAPACITY CAPACITE	TOTAL POWER PUISSANCE TOTALE	PRICE / PRIX PUBLIC HT
7855.N1.10118.13		OTGDR 250	1000	1100	850	GAS	Direct	230 V / NPE 50 / 60 Hz	250 lt	33 kW	
7855.N1.10118.03		OTGIR 250	1000	1100	850	GAS	Indirect	230 V / NPE 50 / 60 Hz	250 lt	33 kW	
7855.N1.10118.07		OTEIR 250	1000	1100	850	ELEC	Indirect	400 V / 3 NPE 50 / 60 Hz	250 lt	27 kW	

7855.N1.80908.01

Gas & Electric Boiling Pans
Marmites Gaz et Electriques



- 2 mm thick deep drawn stainless steel work top
- Direct or indirect heating systems
- Round or rectangular monoblock boiling pan suitable for cooking, sautéing and poaching
- Large capacity up to 250 liters
- Double skin lid with counter balanced mechanism for easy opening
- High quality thermal insulation of the pan for energy saving
- Energy regulation through a control knob
- 2" chrome-plated draining valve with large athermic handle
- Solenoid valve and chromed swivel tap on top to refill with hot and cold water
- Indirect Boiling pans
 - Uniformly heated in the base and side walls of the pan by integrally generated saturated steam at a temperature of 110°C and a pressure of 0,4 bar in the jacket.
 - Safety valve with manometer to avoid overpressure of the steam in the jacket
 - External valve to evacuate manually excess air accumulated in the jacket during heating phase.
- Micro perforated high performance stainless steel burners with flame failure device on gas models
- Electronic ignition system visually controlled by indicator lamp on the front of gas models
- Incoloy armored heating elements fitted inside the jacket cavity base with safety thermostat on electric models



- Dessus renforcé de 2 mm monobloc.
- La nouvelle série cuisson 900 Ozti offre une très large gamme de marmites. Chauffe directe ou indirecte, gaz ou électrique avec des capacités de 100 litres à 250 litres.
- Différents formats de cuves sont disponibles (circulaires ou rectangulaires) offrant aux cuisiniers un large choix de préparation.
- Cuve emboutie d'une seule pièce y compris pour les modèles de 250 litres permettant un nettoyage plus aisé et une longévité accrue.
- Le nouveau couvercle doublé garantit une meilleure isolation. Cette amélioration permet une cuisson plus rapide et fait baisser la consommation d'énergie en conservant un excellent rendement. Le système de contrepoids facilite l'ouverture et la fermeture du couvercle.
- Le système de chauffe indirecte génère de la vapeur à 110°C circulant uniformément dans la double paroi de la cuve. Cette vapeur permet d'obtenir une température de cuisson homogène sur l'ensemble de la cuve, de la base aux cotés de cette dernière.
- Les modèles gaz sont pourvus de brûleurs micro-perforés en acier inoxydable modifiés pour améliorer leur robustesse et leur longévité. Ils sont équipés de thermocouple.
- La modification de la régulation énergétique et l'ajout de nouveaux éléments isolants permettent d'obtenir une baisse de la consommation sur les modèles gaz et électriques.
- Robinet de vidange avec poignée athermique.
- Manomètre permettant un contrôle instantané de la pression dans la double paroi de la cuve (modèle à chauffe indirecte) avec soupape de contrôle pour l'évacuation de la vapeur.
- Soupape de sécurité pour éviter toute surpression au niveau de la double paroi sur les modèles à chauffe indirecte.
- Les témoins lumineux en façade permettent à l'utilisateur de contrôler à tout moment le fonctionnement de l'appareil. Son utilisation est simplifiée à l'aide du système d'allumage électronique sur les modèles gaz.
- Chaque marmite est équipée d'un robinet eau chaude/eau froide avec manette de commande en façade pour le remplissage de la cuve via un mitigeur chromé implanté sur le dessus de l'appareil.
- Le remplissage et la mise à niveau en eau de la double paroi se fait par simple pression sur un bouton de commande situé en façade.
- Un thermostat de sécurité permet de protéger l'appareil et d'éviter les surchauffes liées à un niveau d'eau insuffisant dans la double paroi. Les résistances blindées des modèles électriques sont situées en partie basse.



CODE REFERENCE		TYPE DESIGNATION	L	W/P	H	MODEL ENERGIE	HEATING TYPE MODE DE CUISSON	SUPPLY VOLTAGE TENSION ET VOLTAGE	NET CAPACITY CAPACITE	TOTAL POWER PUISSANCE TOTALE	PRICE / PRIX PUBLIC HT
7855.N1.80908.01		OTGI 100	800	900	850	GAS	Indirect	230 V / NPE 50 / 60 Hz	100 lt	22 kW	
7855.N1.80908.02		OTGI 150	800	900	850	GAS	Indirect	230 V / NPE 50 / 60 Hz	150 lt	22 kW	
7855.N1.10908.03		OTGI 250	1000	900	900	GAS	Indirect	230 V / NPE 50 / 60 Hz	250 lt	33 kW	
7855.N1.80908.11		OTGD 100	800	900	850	GAS	Direct	230 V / NPE 50 / 60 Hz	100 lt	22 kW	
7855.N1.80908.12		OTGD 150	800	900	850	GAS	Direct	230 V / NPE 50 / 60 Hz	150 lt	22 kW	
7855.N1.10908.13		OTGD 250	1000	900	850	GAS	Direct	230 V / NPE 50 / 60 Hz	250 lt	33 kW	
7855.N1.80908.04		OTEI 100	800	900	850	ELEC	Indirect	400 V / 3 NPE 50 / 60 Hz	100 lt	18 kW	
7855.N1.80908.05		OTEI 150	800	900	850	ELEC	Indirect	400 V / 3 NPE 50 / 60 Hz	150 lt	18 kW	
7855.N1.10908.07		OTEI 250	1000	900	850	ELEC	Indirect	400 V / 3 NPE 50 / 60 Hz	250 lt	27 kW	



- High grade 8 mm stainless steel thick bottom for corrosion resistance
- Optional 10 mm thick duomat cooking surface with the combination of 2 different stainless steel for better thermal stability available on request
- Rounded corners for ease of cleaning
- Electronic ignition system visually controlled by indicator lamp on the front of gas models
- Safety system to cut off gas and heating if the pan is raised
- Safety thermostat to avoid overheating
- Thermostatic temperature control between 50-300°C on gas models and 50-300°C on electric models
- High quality thermal insulation for limited heat radiation and low energy consumption
- Double skin lid with counter balanced mechanism for easy opening
- Manual wheel-operated or optional electrically controlled tilt mechanism
- Chromed swivel tap on top to refill with hot or cold water.
- Stainless steel burners with flame failure device for optimized combustion on gas models
- Even heat distribution with armored heating elements under the cooking surface on electric models



- Fond de cuve de 8 mm d'épaisseur en acier inoxydable ultra-résistant.
- Disponible en option : Fond de cuve de 10 mm d'épaisseur en alliage spécifique réalisé avec deux types d'acier inoxydable différent pour une résistance accrue et une meilleure stabilité thermique de la plaque de cuisson.
- Modèles gaz équipés de brûleurs haute performance en acier inoxydable avec thermocouple.
- Sur les modèles gaz, l'allumage électronique permet une gestion plus performante de la consommation d'énergie et améliore le confort d'utilisation.
- Sur les modèles électriques les résistances blindées placées sous la cuve dispensent une chaleur homogène sur l'ensemble de la surface de cuisson.
- Panneau de commande en façade simple et intuitif regroupant toutes les informations nécessaires au fonctionnement de l'appareil.
- Extinction automatique des brûleurs gaz ou des résistances électriques lorsque la cuve est relevée. Ré-allumage automatique de ces éléments lorsque la cuve est remise en position normale de fonctionnement (mode cuisson).
- Régulation thermostatique de la température. De 50°C à 300°C sur les modèles électriques et de 120°C à 300°C sur les modèles gaz. Thermostat de sécurité sur tous les modèles.
- Meilleure maîtrise des dépenses de gaz ou d'électricité grâce au régulateur permettant une gestion active de la consommation tout en générant un excellent rendement énergétique.
- Isolation améliorée permettant une moindre dissipation de la chaleur et de l'énergie favorisant également une baisse de la consommation.
- Relevage de cuve manuel. Electrique en option.
- Cuve sans soudure apparente et coins arrondis afin de faciliter le nettoyage.
- Les sauteuses sont équipées d'un robinet eau chaude/eau froide permettant de remplir la cuve directement par un mitigeur chromé situé sur le dessus de l'appareil.
- Couvercle doublé pour une meilleure isolation de la cuve. Cuisson plus rapide et plus économique. Système avec contrepoids facilitant l'ouverture et la fermeture du couvercle.

7867.N1.80908.04

Gas & Electric Bratt Pans
Sauteuses Gaz et Electriques



CODE REFERENCE		TYPE DESIGNATION	L	W/P	H	MODEL ENERGIE	CAPACITY CAPACITE	SUPPLY VOLTAGE TENSION ET VOLTAGE	TOTAL POWER PUISSANCE TOTALE	PRICE / PRIX PUBLIC HT
7867.N1.80908.01		OTG 80	800	900	850	GAS	80 lt	230 V / NPE 50 / 60 Hz	20 kW	
7867.N1.10908.02		OTG 100	1000	900	850	GAS	100 lt	230 V / NPE 50 / 60 Hz	24 kW	
7867.N1.12908.03		OTG 130	1200	900	850	GAS	130 lt	230 V / NPE 50 / 60 Hz	30 kW	
7867.N1.16908.14		OTG 205	1600	900	850	GAS	205 lt	400 V / 3 NPE 50 / 60 Hz	44 kW	
7867.N1.80908.04		OTE 80	800	900	850	ELEC	80 lt	400 V / 3 NPE 50 / 60 Hz	9 kW	
7867.N1.10908.05		OTE 100	1000	900	850	ELEC	100 lt	400 V / 3 NPE 50 / 60 Hz	12 kW	
7867.N1.12908.06		OTE 130	1200	900	850	ELEC	130 lt	400 V / 3 NPE 50 / 60 Hz	15 kW	
7867.N1.16908.18		OTME 205	1600	900	850	ELEC	205 lt	400 V / 3 NPE 50 / 60 Hz	21 kW	

OTG 205 and OTME 205 models have tilting system with engine. / Les modeles OTG 205 et OTME 205 disposent d'un systeme de renversement avec moteur.

External Boiling Pan | *Marmite à Vapeur Externe*

7855.00500.00

External Steam Boiling Pan
Marmite avec Générateur de Vapeur Externe



- Stainless steel body
- Height adjustable legs
- Available in 400 and 500 liters capacity
- Counter-balanced double skin stainless steel pressure lid with safety valve
- Silicone gasket with lid lock for a perfect seal
- Safety valve with manometer to avoid overpressure of the steam in the jacket
- Articulated spout on the worktop with for filling the boiling pan
- 2" chrome-plated draining valve with large athermic handle
- High quality thermal insulation of the pan for energy saving



- Construction en inox. Cuve en acier inoxydable AISI 304.
- Pieds ajustables en hauteur.
- Cuve d'une capacité de 400 ou 500 litres.
- Couvrecl double avec valve de sécurité et système de contrepoids facilitant l'ouverture et la fermeture.
- Joint silicone et système de verrouillage breveté assurant une fermeture hermétique du couvercle.
- Soupape de sécurité pour éviter toute surpression au niveau de la double paroi lors de la phase de chauffe.
- Mitigeur chromé pour le remplissage de la cuve implanté sur le dessus de l'appareil.
- Robinet de vidange chromé avec poignée athermique.
- Isolation améliorée de la cuve permettant d'obtenir une cuisson plus rapide et une baisse de la consommation d'énergie.

CODE REFERENCE	TYPE DESIGNATION	GROSS CAPACITY CAPACITE EN LITRES	STEAM CONSUMPTION CONSOMMATION DE VAPEUR EN (Kg/h)	DISCHARGE VALVE DIA DIAMETRE DU ROBINET DE VIDANGE	MAXIMUM PRESSURE LEVEL PRESSION MAXIMALE ADMISE	STEAM INLET CON. DIAMETRE DE LA CONNECTION DE L'ADMISSION DE VAPEUR	STEAM OUTLET DIA. DIAMETRE D'EVACUATION DE LA VAPEUR	DIMENSIONS (DxH) EN mm	WATER INLET CONNECTION (Ø) DIAMETRE DE L'ARRIVEE D'EAU	PRICE / PRIX PUBLIC HT
7855.00500.00	OKBT 500	500	90	2"	40	1 ½"	3/4"	1208 x 1020	3/4"	
7855.00400.00	OKBT 400	400	80	2"	40	1 ½"	3/4"	1005 x 1100	3/4"	



- 2 mm thick stainless steel work top
- Compatible with other 900 series appliances
- Heavy duty internal frame



- Dessus renforcé de 2 mm monobloc.
- Construction en acier inoxydable pour une hygiène optimale avec un dessus renforcé pour plus de robustesse.
- Complément indispensable des fourneaux, les plans neutres s'adaptent parfaitement aux autres appareils de la série 900.
- Conception et construction étudiées pour résister aux charges lourdes et aux activités intenses des cuisines professionnelles.

7911.N1.80903.00

Worktops

Plans Neutres

CODE REFERENCE	TYPE DESIGNATION	L	W/P	H	PRICE / PRIX PUBLIC HT
7911.N1.40903.00	OAT 4090	400	900	280	
7911.N1.80903.00	OAT 8090	800	900	280	



Base Cupboards | Soubassements

7876.N1.80905.10

Base Cupboards
Soubassements



- Open base cupboards with door option
- Large base compartment for storage of pots, pans, etc.
- Double skin doors with ergonomic handle and magnetic lock to provide maximum comfort and hygiene

7876.N1.40905.10

Base Cupboards
Soubassements



- Les soubassements sont prévus pour s'adapter parfaitement à tous les appareils de notre nouvelle gamme 900.
- Prévus pour supporter des charges importantes, les larges bases des soubassements sont conçues pour stocker et ranger les accessoires, les équipements ou les ingrédients.
- Portes doublées avec poignées ergonomiques et fermetures magnétiques.
- Les soubassements sont disponibles avec ou sans portes. Les portes peuvent être commandées ultérieurement. Elles sont prévues pour s'adapter à tous les modèles de soubassement avec un montage simple.

7876.N1.80905.00

Base Cupboards
Soubassements



7876.N1.40905.00

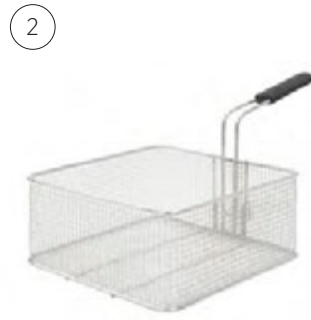
Base Cupboards
Soubassements



CODE REFERENCE	TYPE DESIGNATION	L	W/P	H	TYPE FINITION	PRICE / PRIX PUBLIC HT
7876.N1.40905.00	ODK 4090	400	791	570	with door / avec porte	
7876.N1.80905.00	ODK 8090	800	791	570	with door / avec porte	
7876.N1.12905.00	ODK 12090	1200	791	570	with door / avec porte	
7876.N1.40905.10	OD 4090	400	743	570	without door / sans porte	
7876.N1.80905.10	OD 8090	800	743	570	without door / sans porte	
7876.N1.12905.10	OD 12090	1200	743	570	without door / sans porte	



0339.02813.01



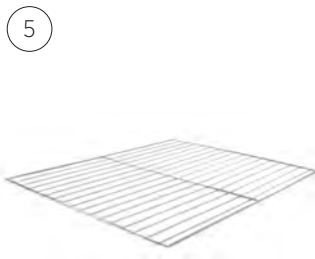
6260.00072.43



6260.00072.41



6260.00072.42



6019.00005.28



2864.N1.90802.IZ



2864.N1.90122.IZ



2864.N30.GR067.01



2864.Z20.01710054.A.65



2179.250.01830183.0.01



2864.Q3028.99



2865.N20.10940629.T.10

Accessories / Accessoires

	CODE REFERENCE	TYPE DESIGNATION	APPLIANCE APPAREIL	PRICE / PRIX PUBLIC HT
1	0339.02813.01	BASKET / PANIER	PASTA COOKER / CUISEURS À PÂTES	
2	6260.00072.43	BASKET / PANIER	FRYER / FRITEUSES	
3	6260.00072.41	BASKET / PANIER	FRYER / FRITEUSES	
4	6260.00072.63	BASKET BASE / FOND DU PANIER	FRYER / FRITEUSES	
5	6019.00005.28	WIRE GRID / GRILLE	GAS RANGE / FOURNEAU	
6	2864.N1.90802.IZ	BAR GRID / GRILLE BARRE	CHARGRILLS / CHARGRILLS	
7	2864.N1.90122.IZ	BAR GRID / GRILLE BARRE	CHARGRILLS / CHARGRILLS	
8	2864.N30.GR067.01	GRILL CLEANING COMB / PEIGNE NETTOYEUR POUR GRILLE	GRILLS / GRILLS	
9	2864.Z20.01710054.A.65	GRILL CLEANING COMB / PEIGNE NETTOYEUR POUR GRILLE	GRILLS / GRILLS	
10	2179.250.01830183.0.01	FLAME REDUCER / RÉDUCTEUR	GAS RANGES / FOURNEAUX GAZ	
11	2864.N1.Q3028.99	GNITER MATCHES / MÈCHES ALLUMEUR	GRILLS / GRILLS	
12	2865.N20.10940629.T.10	TRAY FOR OVEN / PLATEAU DE FOUR	RANGES / FOURNEAUX	

Gas Consumption | Consommation de Gaz

PRODUCT CODE CODE PRODUIT	PRODUCT DESCRIPTION DESCRIPTION DU PRODUIT		MODEL MODELE	TYPE	L	W/P	H	Oven (kW)	kW	Kcal/h	BTU/h	G20 (m3/h)	G25 (m3/h)	G30 (kg/h)
7854.N1.40903.13	Bainmarie (gas)	Bain marie (Gaz)	OBG 4090	Gas	400	900	280		2	1.720	6.824	0,21	0,25	0,16
7854.N1.80903.13	Bainmarie (gas)	Bain marie (Gaz)	OBG 8090	Gas	800	900	280		4	3.440	13.648	0,42	0,49	0,31
7856.N1.40908.04	Fryer (gas)	Friteuse (Gaz)	OFGI 4090	Gas	400	900	850		22	18.920	75.064	2,33	2,71	1,72
7856.N1.80908.14	Fryer (gas)	Friteuse (Gaz)	OFGI 8090 C	Gas	800	900	850		44	37.840	150.128	4,66	5,41	3,43
7864.N1.80903.13C	Grill (gas) (groove) (chrom)	Grill (Gaz) (Nervuré) (Chrome)	OGG 8090 N	Gas	800	900	280		18	15.480	61.416	1,91	2,21	1,40
7864.N1.80903.16C	Grill (gas) (smooth) (chrom)	Grill (Gaz) (Lisse) (Chrome)	OGG 8090	Gas	800	900	280		18	15.480	61.416	1,91	2,21	1,40
7864.N1.40903.03	Grill (gas) (groove)	Grill (Gaz) (Nervuré)	OGG 4090 N	Gas	400	900	280		9	7.740	30.708	0,95	1,11	0,70
7864.N1.40903.06	Grill (gas) (smooth)	Grill (Gaz) (Lisse)	OGG 4090	Gas	400	900	280		9	7.740	30.708	0,95	1,11	0,70
7864.N1.40903.06C	Grill (gas) (smooth) (chrom)	Grill (Gaz) (Lisse) (Chrome)	OGG 4090	Gas	400	900	280		9	7.740	30.708	0,95	1,11	0,70
7864.N1.40903.03C	Grill (gas) (groove) (chrom)	Grill (Gaz) (Nervuré) (Chrome)	OGG 4090 N	Gas	400	900	280		9	7.740	30.708	0,95	1,11	0,70
7864.N1.80903.19	Grill (gas) (half groove)	Grill (Gaz) (Semi-Nervuré)	OGG 8090 1_2 N	Gas	800	900	280		18	15.480	61.416	1,91	2,21	1,40
7864.N1.80903.13	Grill (gas) (groove)	Grill (Gaz) (Nervuré)	OGG 8090 N	Gas	800	900	280		18	15.480	61.416	1,91	2,21	1,40
7864.N1.80903.16	Grill (gas) (smooth)	Grill (Gaz) (Lisse)	OGG 8090	Gas	800	900	280		18	15.480	61.416	1,91	2,21	1,40
7864.N1.80903.19C	Grill (gas) (half groove) (chrom)	Grill (Gaz) (Semi-Nervuré) (Chrome)	OGG 8090 1_2 N	Gas	800	900	280		18	15.480	61.416	1,91	2,21	1,40
7865.N1.12903.20	Cooker (gas)	Rèchaud (Gaz)	OSOG 12090	Gas	1200	900	280		48	41.280	163.776	5,09	5,90	3,74
7865.N1.40903.20	Cooker (gas)	Rèchaud (Gaz)	OSOG 4090	Gas	400	900	280		16	13.760	54.592	1,70	1,97	1,25
7865.N1.80903.20P	Cooker (gas)	Rèchaud (Gaz)	OSOG 8090 P	Gas	800	900	280		40	34.400	136.480	4,24	4,92	3,12
7865.N1.80903.20	Cooker (gas)	Rèchaud (Gaz)	OSOG 8090	Gas	800	900	280		32	27.520	109.184	3,39	3,94	2,50
7865.N1.80908.10E	Range (gas cooker) (electrical oven)	Fourneaux (Cuisinier Gaz) (Four Electrique)	OSOGEF 8090	Gas	800	900	850		32	27.520	109.184	3,39	3,94	2,50
7865.N1.80908.10PE	Range (gas cooker) (electrical oven)	Fourneaux (Cuisinier Gaz) (Four Electrique)	OSOGEF 8090 P	Gas	800	900	850		40	34.400	136.480	4,24	4,92	3,12
7865.N1.12908.50E	Range (gas cooker) (electrical) (big oven)	Fourneaux (Cuisinier Gaz) (Electrique) (Grand Four)	OSOGEF 12090 S	Gas	1200	900	850		48	41.280	163.776	5,09	5,90	3,74
7865.N1.12908.50	Range (gas) (big oven)	Fourneaux (Gaz) (Grand Four)	OSOGF 12090 S	Gas	1200	900	850	13	61	52.460	208.132	6,47	7,50	4,76
7865.N1.12908.10	Range (gas) (cupboard)	Fourneaux (Gaz) (Armoire)	OSOGF 12090	Gas	1200	900	850	8	56	48.160	191.072	5,94	6,89	4,37
7865.N1.80908.10P	Range (gas)	Fourneaux (Gaz)	OSOGF 8090 P	Gas	800	900	850	8	48	41.280	163.776	5,09	5,90	3,74
7865.N1.80908.10	Range (gas)	Fourneaux (Gaz)	OSOGF 8090	Gas	800	900	850	8	40	34.400	136.480	4,24	4,92	3,12
7855.N1.10908.13	Boiling pan (gas) (direct)	Marmite (Gaz) (Direct)	OTGD 250	Gas	1000	900	850		33	28.380	112.596	3,50	4,06	2,57
7855.N1.80908.01	Boiling pan (gas) (indirect)	Marmite (Gaz) (Indirect)	OTGI 100	Gas	800	900	850		22	18.920	75.064	2,33	2,71	1,72
7855.N1.80908.02	Boiling pan (gas) (indirect)	Marmite (Gaz) (Indirect)	OTGI 150	Gas	800	900	850		22	18.920	75.064	2,33	2,71	1,72
7855.N1.10908.03	Boiling pan (gas) (indirect)	Marmite (Gaz) (Indirect)	OTGI 250	Gas	1000	900	850		33	28.380	112.596	3,50	4,06	2,57
7864.N1.12903.70	Chargrill (gas)	Chargrill (Gaz)	ODG 12090	Gas	1200	900	280		40	34.400	136.480	4,24	4,92	3,12
7864.N1.80903.70	Chargrill (gas)	Chargrill (Gaz)	ODG 8090	Gas	800	900	280		30	25.800	102.360	3,18	3,69	2,34
7858.N1.80908.23	Pasta cooker (gas)	Cuiseur a pates (Gaz)	OMG 8090	Gas	800	900	850		36	30.960	122.832	3,82	4,43	2,81
7858.N1.40908.23	Pasta cooker (gas)	Cuiseur a pates (Gaz)	OMG 4090	Gas	400	900	850		18	15.480	61.416	1,91	2,21	1,40
7855.N1.80908.11	Boiling pan (gas) (direct)	Marmite (Gaz) (Direct)	OTGD 100	Gas	800	900	850		22	18.920	75.064	2,33	2,71	1,72
7855.N1.80908.12	Boiling pan (gas) (direct)	Marmite (Gaz) (Direct)	OTGD 150	Gas	800	900	850		22	18.920	75.064	2,33	2,71	1,72
7865.N1.80903.WK	Wok burner (gas)	Brûleur pour Wok (Gaz)	OWG 8090	Gas	800	900	280		28	24.080	95.536	2,97	3,44	2,18
7865.N1.40903.WK	Wok burner (gas)	Brûleur pour Wok (Gaz)	OWG 4090	Gas	400	900	280		14	12.040	47.768	1,48	1,72	1,09
7865.N1.80903.53	Cooker (gas)	Rèchaud (Gaz)	OSOG 8090 T	Gas	800	900	280		14	12.040	47.768	1,48	1,72	1,09
7865.N1.80903.22	Solid top (gas)	Plaque Coup de Feu	OSOG 8090 C	Gas	800	900	280		10	8.600	34.120	1,06	1,23	0,78
7865.N1.80908.12	Range (gas) (gas solid top)	Fourneaux (Gaz) (Gaz Table Solide)	OSOGF 8090 C	Gas	800	900	850	8	18	15.480	61.416	1,91	2,21	1,40
7867.N1.80908.01	Tilting bratt pan (gas) (manuel)	Sauteuse Gaz (Manuel)	OTG 80	Gas	800	900	850		20	17.200	68.240	2,12	2,46	1,56
7867.N1.10908.02	Tilting bratt pan (gas) (manuel)	Sauteuse Gaz (Manuel)	OTG 100	Gas	1000	900	850		24	20.640	81.888	2,54	2,95	1,87
7867.N1.12908.03	Tilting bratt pan (gas) (manuel)	Sauteuse Gaz (Manuel)	OTG 130	Gas	1200	900	850		30	25.800	102.360	3,18	3,69	2,34
7867.N1.16908.14	Tilting bratt pan (gas) (automatic)	Sauteuse Gaz (Automatique)	OTMG 205	Gas	1600	900	850		44	37.840	150.128	4,66	5,41	3,43



02

700 SERIES SERIE 700

Gas Ranges & Gas Boiling Tops <i>Fourneaux Gaz & Réchauds Gaz</i>	32
Electrical Ranges & Electric Boiling Tops <i>Fourneaux Electriques & Réchauds Electriques</i>	34
Gas Solid Tops & Wok Burners <i>Planches à Gaz & Wok</i>	35
Induction & Infrared Ceramic Cookers <i>Plaques Vitrocéramique Induction & Infrarouge</i>	36
Gas Grills <i>Grills Gaz</i>	37
Electric Grills <i>Grills Electriques à Poser</i>	38
Chargrills <i>Chargrills</i>	39
Gas & Electric Fryers & Electric Pasta Cookers <i>Friteuses Gaz et Electriques & Cuiseurs à Pâtes Electrique</i>	40
Electric Chip Scuttle & Gas & Electric Bains Marie <i>Postes de Salage Electriques & Bains-Marie Gaz & Electriques</i>	41
Gas & Electric Boiling Pans <i>Marmites Gaz et Electriques</i>	42
Gas & Electric Bratt Pans <i>Sauteuses Gaz et Electriques</i>	43
Worktops & Base Cupboards <i>Plans Neutres & Soubassements</i>	44
Gas Consumption <i>Consommation de Gaz</i>	45

7865.N1.80708.10LGas Ranges
Fourneaux Gaz

- Choice of 4 open burners combined with electric static oven or gas static oven with piezo spark ignition
- Flame failure safety devices on all open burners
- Pilot light on each burner for best performance and significant reduction in energy-consumption
- Chrome plated burners designed for maximum power, combustion and efficiency
- Under-counter static oven:
 - Fully stainless steel chamber with 3 level chrome coated removable rack guide for grid/pan 2/1GN
 - 40mm thick stainless steel door to ensure good insulation
 - Ergonomic and strong door handles
 - Micro perforated stainless steel gas burners designed to increase efficiency and provide rapid heating
 - Thermostatic temperature control between 100-300°C
 - New design deep drawn door and chamber front support for closure without gasket and better hygiene
 - 4 burner gas range oven dimensions suitable for grid/pan 2/1GN



- Deux ou quatre brûleurs disponibles sur four statique au gaz ou électrique. Allumage piézoélectrique.
- Brûleurs équipés de veilleuse et de sécurité par thermocouple.
- Dessus renforcé de 2 mm monobloc. Coins arrondis pour faciliter le nettoyage.
- Brûleurs en fonte spécialement conçus pour améliorer la puissance et l'efficacité de la combustion.
- Four statique avec régulation par thermostat de 100°C à 300°C.
- Four conçu en acier inoxydable équipé de glissières chromées démontables permettant trois niveaux d'espacement.
- Porte de four de 40 mm d'épaisseur équipée d'une poignée robuste et sûre, isolée.
- Brûleurs du four micro-perforés en acier inoxydable permettant une montée en température rapide de la chambre.
- Le design de la porte du four et de la chambre du four minimisent la perte d'énergie et évitent un transfert de chaleur important vers la partie haute et le panneau de commande du fourneau. L'ajout d'une plaque de protection n'est plus nécessaire.
- Dimensions du four : GN 2/1

CODE REFERENCE		TYPE DESIGNATION	L	W/P	H	OVEN TYPE FOUR	SUPPLY VOLTAGE TENSION ET VOLTAGE	OVEN POWER PUISSANCE DU FOUR	POWER ELEC PUISSANCE DES BRÛLEURS	TOTAL POWER PUISSANCE TOTALE	PRICE / PRIX PUBLIC HT
7865.N1.80708.10L		OSOGF 8070 L	800	700	850	GAS	-	7 kW	4 x 6 kW	31 kW	
7865.N1.80708.10EL		OSOGEF 8070 L	800	700	850	ELEC (oven)	400V / 3 NPE 50/60 Hz	6 kW	4 x 6 kW	30 kW	
7865.N1.80708.10LP		OSOGF 8070 LP	800	700	850	GAS	-	7 kW	2x6+2x7.5 kW	34 kW	
7865.N1.80708.10ELP		OSOGEF 8070 LP	800	700	850	ELEC (oven)	400V / 3 NPE 50/60 Hz	6 kW	2x6+2x7.5 kW	33 kW	
7865.N1.80708.10LS		OSOGF 8070 LS	800	700	850	GAS	-	7 kW	4 x 7,5 kW	37 kW	
7865.N1.80708.10ELS		OSOGEF 8070 LS	800	700	850	ELEC (oven)	400V / 3 NPE 50/60 Hz	6 kW	4 x 7,5 kW	36 kW	

7865.N1.80703.35LGas Boiling Tops
Réchauds Gaz à Poser

- Choice of 4 open burners with piezo spark ignition
- Flame failure safety devices on all open burners
- Pilot light on each burner for best performance and significant reduction in energy-consumption
- Chrome plated burners designed for maximum power, combustion and efficiency



- Deux ou quatre brûleurs. Allumage piézoélectrique.
- Brûleurs équipés de veilleuse et de sécurité par thermocouple.
- Dessus renforcé de 1.5 mm monobloc. Coins arrondis pour faciliter le nettoyage.
- Brûleurs en fonte spécialement conçus pour améliorer la puissance et l'efficacité de la combustion.

CODE REFERENCE		TYPE DESIGNATION	L	W/P	H	MODEL ENERGIE	TOTAL POWER PUISSANCE TOTALE	PRICE / PRIX PUBLIC HT
7865.N1.40703.33L		OSOG 4070 L	400	700	280	GAS	12 kW	
7865.N1.80703.35L		OSOG 8070 L	800	700	280	GAS	24 kW	
7865.N1.40703.33LP		OSOG 4070 LP	400	700	280	GAS	13,5 kW	
7865.N1.80703.35LP		OSOG 8070 LP	800	700	280	GAS	27 kW	
7865.N1.40703.33LS		OSOG 4070 LS	400	700	280	GAS	15 kW	
7865.N1.80703.35LS		OSOG 8070 LS	800	700	280	GAS	30 kW	

7865.N1.12708.12LGas Ranges
Fourneaux Gaz

- 1,5 mm thick AISI 304 stainless steel laser cut top
- Flush top setting with secure fixing screws
- 3 installation options; standalone(fixed on a base w/ or w/o door), cantilever or on concrete plinth
- Installation gap behind the equipment for plumbing & electrical connections
- Easy access from front panel to all major components for maintenance
- Modular system for flexibility
- All stainless steel construction to avoid any infiltration
- Top, sides, back, front panels and control consoles in stainless steel with satin scotch-brite finish
- Standalone and base units are equipped with heavy duty 150 mm adjustable stainless steel feet.
- Chrome plated burners designed for maximum power, combustion and efficiency
- Burners are rated 6 kW with power regulation from 2 to 6 max. power
- Each open burner equipped with flame failure device to make usage comfortable and safety
- Each open burner has a pan support made from cast iron.
- Pilot light on each burner for best performance and significant reduction in energy-consumption
- Removable bulls eye for easy maintenance
- Central burner with optimized combustion, flame failure device and protected pilot light
- Heated by cast iron burner ensuring a rapid rise in the temperature of the bulls eye (over 500°C)
- Gas heated static oven with stainless steel micro perforated burners and self-stabilizing flame positioned beneath the base plate
- AISI 430 S/S, 2/1 GN capacity oven chamber with three height settings
- 40 mm thick oven door equipped with ergonomic and heavy duty handle
- Thermostatically controlled oven temperature between 100-300 °C
- Spring counterbalanced heavy duty door with integral hinges



- Fourneau gaz quatre brûleurs + une plaque coup de feu gaz sur four statique gaz.
- Dessus renforcé de 1,5 mm monobloc. Coins arrondis pour faciliter le nettoyage.
- Allumage piézoélectrique.
- Brûleurs équipés de veilleuses et de sécurités par thermocouple. Total 24 kW.
- Brûleurs en fonte spécialement conçus pour améliorer la puissance et l'efficacité de la combustion.
- Plaques de propreté amovible, facilitant le nettoyage.
- Plaque coup de feu, avec surface de cuisson en fonte permettant de conserver et de restituer un maximum de chaleur. Total 6 kW.
- Le centre de la plaque de cuisson peut atteindre une température de 500°C.
- Brûleur central en fonte optimisé pour une meilleure combustion équipé d'un allumage piézoélectrique, d'une veilleuse et d'une sécurité par thermocouple.
- Four statique, avec régulation par thermostat de 100°C à 300°C. Total 7 kW.
- Four conçu en acier inoxydable équipé de glissières chromées démontables permettant trois niveaux d'espacement.
- Porte de four de 40 mm d'épaisseur équipée d'une poignée robuste et sûre, isolée.
- Brûleurs du four micro-perforés en acier inoxydable permettant une montée en température rapide de la chambre.
- Le design de la porte du four et de la chambre du four minimisent la perte d'énergie et évitent un transfert de chaleur important vers la partie haute et le panneau de commande du fourneau. L'ajout d'une plaque de protection n'est plus nécessaire.
- Dimensions du four : GN 2/1

CODE REFERENCE		TYPE DESIGNATION	L	W/P	H	OVEN TYPE FOUR	SUPPLY VOLTAGE TENSION ET VOLTAGE	OVEN POWER PUISSANCE DU FOUR	POWER ELEC PUISSANCE DES BRÛLEURS	TOTAL POWER PUISSANCE TOTALE	PRICE / PRIX PUBLIC HT
7865.N1.12708.10L		OSOGF 12070 L	1200	700	850	GAS	-	7 kW	6x6 kW	43 kW	
7865.N1.12708.10LP		OSOGF 12070 LP	1200	700	850	GAS	-	7 kW	3x6 kW+3x7,5 Kw	47,5 kW	
7865.N1.12708.10LS		OSOGF 12070 LS	1200	700	850	GAS	-	7 kW	6x7,5 kW	52 kW	
7865.N1.12708.12L		OSOGF 12070 1/3 C	1200	700	850	GAS	-	7 kW	5x6 kW	37 kW	
7865.N1.12708.50L		OSOGF 12070 SL	1200	700	850	GAS	-	13 kW	6x6 kW	49 kW	
7865.N1.12708.50LP		OSOGF 12070 SLP	1200	700	850	GAS	-	13 kW	3x6 kW+3x7,5 Kw	53,5 kW	
7865.N1.12708.50LS		OSOGF 12070 SLS	1200	700	850	GAS	-	13 kW	6x7,5 kW	58 kW	

7865.N1.80708.02

Electric Ranges

Fourneaux Electriques



- Ease of cleaning and extra strength with 1,5 mm laser cut deep drawn monoblock cooktop
- Cast iron hot plates hermetically sealed to one piece top
- Overheat protection by safety switch
- Temperature control between 90-450°C by 6 position selector switch
- Under-counter static oven:
 - Fully stainless steel chamber with 3 level chrome coated removable rack guide for grid/pan 2/1GN
 - Heating elements located on top and the bottom with individual control
 - 40mm thick stainless steel door to ensure good insulation
 - Ergonomic and strong door handles
 - Thermostatic temperature control between 50-300°C
 - New design deep drawn door and chamber front support for closure without gasket and better hygiene
- 4 hot plate electric range oven dimensions suitable for grid/pan 2/1GN



- Dessus renforcé de 1,5 mm monobloc. Découpage au laser. Coins arrondis pour faciliter le nettoyage.
- Plaques électriques hermétiquement scellées sur le dessus monobloc facilitant l'entretien et le nettoyage pour une meilleure hygiène.
- Plaques électriques équipées de thermostat de sécurité pour éviter toute surchauffe.
- Chaque résistance électrique est contrôlée par un commutateur 6 positions permettant une régulation de la température de 90°C à 450°C offrant une large plage d'utilisation.
- Four statique avec régulation thermostatique de 50°C à 300°C.
 - Régulation indépendante de la résistance supérieure et inférieure du four. Commutateur trois positions pour le fonctionnement du four.
- Four conçu en acier inoxydable équipé de glissières chromées démontables permettant trois niveaux d'espacement.
- Le design de la porte du four et de la chambre du four minimisent la perte d'énergie et évitent un transfert de chaleur important vers la partie haute et le panneau de commande du fourneau. L'ajout d'une plaque de protection n'est plus nécessaire.
- Porte de four de 40 mm d'épaisseur équipée d'une poignée robuste et sûre, isolée.
- Dimensions du four : GN 2/1

CODE REFERENCE		TYPE DESIGNATION	L	W/P	H	MODEL ENERGIE	SUPPLY VOLTAGE TENSION ET VOLTAGE	OVEN POWER PUISSANCE DU FOUR	BURNER POWER	TOTAL POWER PUISSANCE TOTALE	PRICE / PRIX PUBLIC HT
7865.N1.80708.02		OSOEF 8070	800	700	850	ELEC	400 V/3 NPE 50/60 Hz	6 kW	4 x 2,6 kW	16,4 kW	
7865.N1.12708.51		OSOEF 12070 S	1200	700	850	ELEC (oven)	400V / 3 NPE 50/60 Hz	9 kW	6x2,6 kW	24,6 kW	

7865.N1.40703.12

Electric Boiling Tops

Réchauds Electriques à Poser



CODE REFERENCE		TYPE DESIGNATION	L	W/P	H	MODEL ENERGIE	SUPPLY VOLTAGE TENSION ET VOLTAGE	TOTAL POWER PUISSANCE TOTALE	PRICE / PRIX PUBLIC HT
7865.N1.40703.12		OSOE 4070	400	700	280	ELEC	400 V/3 NPE 50/60 Hz	5,2 kW	
7865.N1.80703.14		OSOE 8070	800	700	280	ELEC	400 V/3 NPE 50/60 Hz	10,4 kW	

7865.N1.40703.22Gas Solid Top
Plaque Coup de Feu

EAC CE-1783



- Durable cast iron cooking surface of 22mm thickness for maximizing heat retention
- Differentiated thermal zones: Maximum temperature of 500°C for boiling at the center, decreasing to 200°C outwards for simmering
- Single ring cast iron central burner for optimized combustion with pilot light and flame failure safety device
- Piezo ignition
- Removable cooking surface divided into four segments for easy cleaning and maintenance
- Insulated combustion chamber under the cooking plate with insulation between the panels
- Cooking plate placed on woven ceramic fibre support to avoid transmission of heat directly to the work top

7865.N1.80703.22Gas Solid Top
Plaque Coup de Feu

EAC CE-1783



- Plaque de cuisson de 22 mm d'épaisseur en fonte permettant de conserver et de restituer un maximum de chaleur.
- La conception de la plaque de cuisson permet d'obtenir des températures différenciées en fonction des zones de cuisson. De 200 °C aux extrémités jusqu'à atteindre graduellement une température de 500 °C au centre de la plaque.
- Brûleur central en fonte optimisé pour une meilleure combustion équipé d'un allumage piézoélectrique, d'une veilleuse et d'une sécurité par thermocouple.
- La plaque de cuisson est constitué de quatre éléments indépendants et démontables pour faciliter l'entretien et la maintenance du fourneau.
- La chambre de combustion de la plaque de cuisson est entièrement isolée pour éviter déperdition et transmission de chaleur.
- La plaque de cuisson est isolée de son support et du dessus de l'appareil par des patins en fibre de céramique évitant à la chaleur de la plaque de se propager à l'ensemble de l'appareil et permettant de diminuer le risque de brûlure.

CODE REFERENCE		TYPE DESIGNATION	L	W/P	H	MODEL ENERGIE	TOTAL POWER PUISSANCE TOTALE	PRICE / PRIX PUBLIC HT
7865.N1.40703.22		OSOG 4070 C	400	700	280	GAS	6 kW	
7865.N1.80703.22		OSOG 8070 C	800	700	280	GAS	10 kW	

7865.N1.80703.WKWok Burners
Wok Gaz à Poser

EAC



- High power cast iron burners
- Durable and strong cast iron cooking ring designed to meet heavy load
- Removable cooking ring ensures easier cleaning on the top
- Removable drip tray under the burners for easy cleaning
- Pilot flame and flame failure safety device to ensure safety



- Brûleur haut rendement en fonte fournissant une large plage de fonctionnement.
- Support en fonte renforcé avec finition céramique pour une meilleure résistance. Démontable pour faciliter l'entretien et l'hygiène de l'appareil.
- Large tiroir de récupération du jus de cuisson en façade facilement accessible.
- Brûleurs équipés de veilleuse et de thermocouple pour une sécurité accrue.



CODE REFERENCE		TYPE DESIGNATION	L	W/P	H	MODEL ENERGIE	TOTAL POWER PUISSANCE TOTALE	PRICE / PRIX PUBLIC HT
7865.N1.40703.WK		OWG 4070	400	700	280	GAS	14 kW	
7865.N1.80703.WK		OWG 8070	800	700	280	GAS	28 kW	

7865.N1.40703.IS

Induction Cookers

Plaques Vitrocéramique à Induction à poser



- Glass ceramic cooking surface with independently controlled 1 or 2 heating zones of 3,5kW power
- Overheating safety device
- Almost the entire surface of the ceramic plate can be used without 'dead' spots
- Pan detection device: Heating activated only when the pan is in direct contact with the surface; automatic interruption when the pan is removed from the top;
- Precise control of the cooking temperature with self-regulated heating zone according to the pan diameter
- Maximum efficiency, less heat dissipation to the kitchen environment



- Surface de cuisson vitrocéramique avec un ou deux foyers à induction indépendants d'une puissance de 3,5 kW chacun.
- La chaleur est transmise de façon homogène et quasiment sans perte à toute la surface du contenant en contact avec la plaque de cuisson.
- Chaque foyer est doté d'un thermostat de sécurité pour éviter les dégâts que pourrait provoquer une surchauffe de l'appareil.
- La surface vitrocéramique de l'appareil permet un nettoyage plus rapide et plus facile gage d'une meilleure hygiène.
- Le rapport coût/efficacité très avantageux de l'induction permet d'obtenir une baisse de la consommation électrique dans la cuisine en conservant une excellente qualité de cuisson.
- La chaleur générée par le champ magnétique ne se transmet que si un récipient adéquat se trouve en contact avec la plaque de cuisson. Il en résulte une excellente transmission de l'énergie avec un minimum de perte contrairement aux autres modes de cuisson conventionnels (90% de l'énergie générée est transmise au contenant avec ce système). Double avantage : La consommation électrique baisse et le dégagement de chaleur dans la cuisine est beaucoup moins important.



CODE REFERENCE		TYPE DESIGNATION	L	W/P	H	MODEL ENERGIE	SUPPLY VOLTAGE TENSION ET VOLTAGE	TOTAL POWER PUISSANCE TOTALE	PRICE / PRIX PUBLIC HT
7865.N1.40703.IS		OSI 4070	400	700	280	ELEC	230 V / NPE 50/60 Hz	3,5 kW	
7865.N1.80703.IS		OSI 8070	800	700	280	ELEC	230 V / NPE 50/60 Hz	7 kW	

7865.N1.80703.CS

Infrared Ceramic Cookers

Plaques Vitrocéramique à Infrarouges à poser



- 6 mm Ceramic glass top cooking surface with 2 or 4 infrared heating zones
- Heating circuit in circular zones with a diameter of 210-300 mm
- Sealed cooking top to prevent leakage and infiltration inside unit
- Warning light to indicate residual surface heat for safety
- Immediate heat transfer from cooking ceramic top to pan
- Maximum efficiency, less heat dissipation to the kitchen environment
- Easy to clean smooth cooking top



- Surface de cuisson vitrocéramique d'une épaisseur de 6 mm avec deux ou quatre foyers à infrarouges indépendants.
- Foyer circulaire de 210 et 300 mm de diamètre permettant une transmission homogène de la chaleur sur toute la surface de cuisson du récipient.
- La surface de cuisson vitrocéramique est hermétiquement jointe avec le dessus de l'appareil empêchant ainsi toute infiltration à l'intérieur de l'appareil.
- Chaque foyer est doté d'un témoin lumineux de chaleur résiduelle gage de sécurité.
- La surface vitrocéramique de l'appareil permet un nettoyage plus rapide et plus facile pour une hygiène optimale.
- Avec le système infrarouge, la chaleur est transmise instantanément au récipient réduisant ainsi les pertes et le dégagement de chaleur dans la cuisine.



CODE REFERENCE		TYPE DESIGNATION	L	W/P	H	MODEL ENERGIE	SUPPLY VOLTAGE TENSION ET VOLTAGE	TOTAL POWER PUISSANCE TOTALE	PRICE / PRIX PUBLIC HT
7865.N1.40703.CS		OSC 4070	400	700	280	ELEC	400 V/3 NPE 50/60 Hz	4,2 kW	
7865.N1.80703.CS		OSC 8070	800	700	280	ELEC	400 V/3 NPE 50/60 Hz	8,4 kW	

7864.N1.80703.16CGas Grills
Grills Gaz à poser

- Designed for high productivity, outstanding performance and even heat distribution
- Independently controlled cooking zones for economy during quiet periods
- "Satin finish" or "hard chrome coated" mild steel plate contained in a watertight recess for more efficient cooking
- Large drain hole on cooking surface for ease of operation and cleaning
- Large fat collection drawer with a capacity of 1.5liter for uninterrupted cooking
- Removable stainless steel high splash guards on the rear and sides of cooking surface for operational comfort
- Rapid heat up with stainless steel burners
- Thermostatic temperature control between 100-300°C
- Piezzo spark ignition
- Flame failure safety devices
- Choice of cooking surface: Smooth ,half ribbed or fully ribbed versions are available
- Hard chrome coated mirror finished option for ease of cleaning, reduced heat radiation and scratch resistance



- La conception des grills Ozti permet une restitution homogène de la chaleur sur toute la surface de cuisson. Les grills génèrent des performances importantes pour un excellent rendement.
- Sur les modèles doubles (largeur 800 mm) chaque zone de cuisson est contrôlée indépendamment par thermostat.
- Plaque de cuisson en finition satinée ou chromée.
- Tiroir de récupération du jus de cuisson d'une capacité de 1.5 litre.
- Pare-éclaboussure amovible et lavable en lave-vaisselle.
- Brûleurs en acier inoxydable avec contrôle thermostatique de 100°C à 300°C spécialement étudiés pour fournir une chaleur homogène et une meilleure combustion.
- Allumage piézoélectrique.
- Brûleurs équipés de thermocouple gage de sécurité.
- Plusieurs modèles de plaque de cuisson sont disponibles: Lisse, nervurée ou semi lisse et semi nervurée.
- Finition de plaque chromée en option pour un meilleur confort d'utilisation. Plaque plus résistante et performance de cuisson améliorée.

CODE REFERENCE		TYPE DESIGNATION	MODEL ENERGIE	L	W/P	H	TOTAL POWER PUISSANCE TOTALE	COOKING SURFACE PLAQUE DE CUISSON	PRICE / PRIX PUBLIC HT
7864.N1.40703.06		OGG 4070	GAS	400	700	280	7 kW	Carbon Steel / Acier Carbone	
7864.N1.40703.06C		OGG 4070	GAS	400	700	280	7 kW	Chrome	
7864.N1.40703.03		OGG 4070 N	GAS	400	700	280	7 kW	Carbon Steel / Acier Carbone	
7864.N1.40703.03C		OGG 4070 N	GAS	400	700	280	7 kW	Chrome	
7864.N1.80703.19		OGG 8070	GAS	800	700	280	14 kW	Carbon Steel / Acier Carbone	
7864.N1.80703.19C		OGG 8070	GAS	800	700	280	14 kW	Chrome	
7864.N1.80703.16		OGG 8070 1/2 N	GAS	800	700	280	14 kW	Carbon Steel / Acier Carbone	
7864.N1.80703.16C		OGG 8070 1/2 N	GAS	800	700	280	14 kW	Chrome	
7864.N1.80703.13		OGG 8070 N	GAS	800	700	280	14 kW	Carbon Steel / Acier Carbone	
7864.N1.80703.13C		OGG 8070 N	GAS	800	700	280	14 kW	Chrome	

7864.N1.80703.14Electric Grills
Grills Electriques à Poser

- Designed for high productivity, outstanding performance and even heat distribution
- Independently controlled cooking zones for economy during quiet periods
- "Satin finish" or "hard chrome coated" mild steel plate contained in a watertight recess for more efficient cooking
- Large drain hole on cooking surface for ease of operation and cleaning
- Large fat collection drawer with a capacity of 1.5 liter for uninterrupted cooking
- Removable stainless steel high splash guards on the rear and sides of cooking surface for operational comfort
- Heating elements positioned under the cooking plate ensures even heat distribution and rapid heat up
- Thermostatic temperature control between 50-300°C
- Choice of cooking surface: Smooth, half ribbed or fully ribbed versions are available
- Hard chrome coated mirror finished option for ease of cleaning, reduced heat radiation and scratch resistance



- La conception des grills Ozti permet une restitution homogène de la chaleur sur toute la surface de cuisson. Les grills génèrent des performances importantes pour un excellent rendement.
- Sur les modèles doubles (largeur 800 mm) chaque zone de cuisson est contrôlée indépendamment par thermostat.
- Plaque de cuisson en finition satinée ou chromée.
- Tiroir de récupération du jus de cuisson d'une capacité de 1.5 litre.
- Pare-éclaboussure amovible et lavable en lave-vaisselle.
- Résistances spécialement étudiées et adaptées pour transmettre rapidement le maximum de chaleur vers la surface de cuisson.
- Température de cuisson contrôlable de 50°C à 300°C par thermostat.
- Plusieurs modèles de plaque de cuisson sont disponibles: Lisse, nervurée ou semi lisse et semi nervurée.
- Finition de plaque chromée en option pour un meilleur confort d'utilisation. Plaque plus résistante et performance de cuisson améliorée.

CODE REFERENCE		TYPE DESIGNATION	MODEL ENERGIE	L	W/P	H	SUPPLY VOLTAGE TENSION ET VOLTAGE	TOTAL POWER PUISSANCE TOTALE	COOKING SURFACE PLAQUE DE CUISSON	PRICE / PRIX PUBLIC HT
7864.N1.40703.04		OGE 4070	ELEC	400	700	280	400 V/3 NPE 50/60 Hz	4.5 kW	Carbon Steel / Acier Carbone	
7864.N1.40703.04C		OGE 4070 C	ELEC	400	700	280	400 V/3 NPE 50/60 Hz	4.5 kW	Chrome	
7864.N1.40703.01		OGE 4070 N	ELEC	400	700	280	400 V/3 NPE 50/60 Hz	4.5 kW	Carbon Steel / Acier Carbone	
7864.N1.40703.01C		OGE 4070 N C	ELEC	400	700	280	400 V/3 NPE 50/60 Hz	4.5 kW	Chrome	
7864.N1.80703.17		OGE 8070	ELEC	800	700	280	400 V/3 NPE 50/60 Hz	9 kW	Carbon Steel / Acier Carbone	
7864.N1.80703.17C		OGE 8070 C	ELEC	800	700	280	400 V/3 NPE 50/60 Hz	9 kW	Chrome	
7864.N1.80703.14		OGE 8070 1/2 N	ELEC	800	700	280	400 V/3 NPE 50/60 Hz	9 kW	Carbon Steel / Acier Carbone	
7864.N1.80703.14C		OGE 8070 1/2 N C	ELEC	800	700	280	400 V/3 NPE 50/60 Hz	9 kW	Chrome	
7864.N1.80703.11		OGE 8070 N	ELEC	800	700	280	400 V/3 NPE 50/60 Hz	9 kW	Carbon Steel / Acier Carbone	
7864.N1.80703.11C		OGE 8070 N C	ELEC	800	700	280	400 V/3 NPE 50/60 Hz	9 kW	Chrome	

7864.N1.80703.72Chargrills
Chargrills à Poser**7864.N1.80703.70**Chargrills
Chargrills à Poser

- Independently controlled heat zones for maximum versatility
- Sturdy one piece stainless steel splash guard and removable cast iron grids for ease of cleaning
- Large fat collection drawer on the front side for uninterrupted cooking
- Heavy duty cast iron char radians and flame arrestor broiling grates on each burner
- 130mm wide reversible cast iron grids for self-cleaning and level broiling
- Pitched grease trough in each grate to provide fat run-off and controls flare-ups



- Brûleurs contrôlés individuellement pour une cuisson plus précise.
- Grille de cuisson en fonte démontable pour un nettoyage plus facile.
- La grille de cuisson en fonte spécialement conçue et développée pour cet appareil est ajustable en hauteur et réversible. Les deux faces peuvent s'adapter à de nombreuses variétés de grillades et de menus ce qui offre une large plage d'utilisation aux cuisiniers.
- Pare-éclaboussure amovible et lavable en lave-vaisselle.
- Large tiroir de récupération du jus de cuisson situé en façade pour être facilement accessible.
- Déflecteur de flamme et protège brûleur en fonte évitant à la flamme d'être en contact direct avec les aliments et le jus de cuisson.
- Le dessin de la grille et des protèges brûleurs permet à la graisse d'être rapidement drainée et brûlée sans jamais être en contact avec la flamme. Ce concept permet une cuisson plus saine et un entretien de l'appareil plus facile en simplifiant considérablement son nettoyage.

7864.N1.40703.72Chargrills
Chargrills à Poser

	CODE REFERENCE		TYPE DESIGNATION	MODEL ENERGIE	L	W/P	H	TOTAL POWER PUISSANCE TOTALE	PRICE / PRIX PUBLIC HT
	7864.N1.40703.72		ODG 4070	GAS	400	700	280	7 kW	
	7864.N1.80703.72		ODG 8070 E	GAS	800	700	280	14 kW	
	7864.N1.80703.70		ODG 8070	GAS	800	700	280	20 kW	
	7864.N1.12703.72		ODG 12070 E	GAS	1200	700	280	21 kW	

7856.N1.80703.11

Gas & Electric Fryers

Friteuses Gaz et Electriques à Poser



- Durable stainless steel external panels
- AISI 304 stainless steel monoblock fryer tank with rounded corners for ease of cleaning and better hygiene
- Tank capacity of 12 liters
- Oil expansion recess incorporated in the top
- Continuous seal of the tank to the top by robotic welding
- Thermostatic regulation of oil temperature up to a maximum of 190°C
- Supplied with 1 full size basket per each tank
- Safety thermostat with manual reset
- Stainless steel burners and piezzo spark ignition on gas models
- Armored heating elements with low power density ensures optimum service life for the oil
- Heating element can rotate by 90° for ease of cleaning on electric models
- Easy and safe draining with drain pipe with push and turn safety mechanism, located on the front panel



- Construction inox.
- Cuve emboutie en inox 304 AISI d'une seule pièce sans soudure pour un nettoyage plus facile et une meilleure hygiène.
- Cuve d'une capacité de 12 litres.
- Cuve emboutie avec zone froide. La cuve et la partie supérieure de l'appareil forment un dessus monobloc grâce à un assemblage robotisé sans soudure.
- Régulation thermostatique pour une température de fonctionnement maximale de 190°C.
- Thermostat de sécurité à réarmement manuel.
- Les friteuses gaz sont équipées de brûleurs en acier inoxydable assurant une combustion optimale. Allumage piézoélectrique pour la sécurité et la simplicité d'utilisation.
- Le repositionnement des résistances sur les modèles électrique permet une montée et un contrôle de la température plus rapide et plus efficace car l'ensemble du bloc de résistances est immergé dans l'huile. Le système de rotation de ce bloc de résistances permet d'accéder sans contraintes au fond de la cuve et facilite l'entretien et le nettoyage de l'appareil.
- Résistances blindées avec puissance et intensité de chauffe spécialement étudiées pour conserver une qualité d'huile optimale tout u long de la cuisson.
- Un panier par cuve de 12 litres.
- Robinet de vidange avec valve de sécurité situé sur le devant de l'appareil pour faciliter la récupération de l'huile usagée.

CODE REFERENCE		TYPE DESIGNATION	L	W/P	H	MODEL ENERGIE	SUPPLY VOLTAGE TENSION ET VOLTAGE	CAPACITY CAPACITE	TEMPERATURE	TOTAL POWER PUISSANCE TOTALE	PRICE / PRIX PUBLIC HT
7856.N1.40703.03		OFGI 4070	400	700	280	GAS	-	12 lt	110 - 190 °C	10 kW	
7856.N1.80703.13		OFGI 8070	800	700	280	GAS	-	12 lt + 12 lt	110 - 190 °C	20 kW	
7856.N1.40703.11		OFEI 4070	400	700	280	ELEC	400V / 3 NPE 50 / 60 Hz	12 lt	60 - 190 °C	11 kW	
7856.N1.80703.11		OFEI 8070	800	700	280	ELEC	400V / 3 NPE 50 / 60 Hz	12 lt + 12 lt	60 - 190 °C	22 kW	

7858.N1.40703.11

Electric Pasta Cooker

Cuiseur à Pâtes Electrique à Poser



- Stainless steel deep drawn water basin with rounded corners for ease of cleaning and better hygiene
- Continuous seal of the water basin to the top by robotic welding
- High outputs of pasta with 20liters water basin capacity
- Starch removal to keep water fresh for longer and to ensure perfect results
- Drainage surface is provided on which baskets can be placed for draining
- Manual water refilling
- Easy and fast draining with manual rotary control on front panel
- High efficient armored heating elements located inside the tank for rapid heat up on electric models



- Cuve emboutie d'une seule pièce d'acier inoxydable sans soudure pour un nettoyage plus facile, une meilleure hygiène et une durée de vie accrue.
- La cuve et la partie supérieure de l'appareil forment un dessus monobloc grâce à un assemblage spécifique.
- Plage avant d'égouttage.
- Cuve de 20 litres pour un rendement maximum.
- Fonctionnement automatisé pour conserver la meilleure qualité d'eau de cuisson possible.
- Appareil équipé de robinets eau chaude/eau froide pour le remplissage rapide et direct des cuves.
- Robinet de vidange avec valve de sécurité pour vider rapidement et sans danger chaque cuve de l'appareil.
- Résistances blindées assurant une montée en température rapide.

CODE REFERENCE		TYPE DESIGNATION	L	W/P	H	MODEL ENERGIE	SUPPLY VOLTAGE TENSION ET VOLTAGE	CAPACITY CAPACITE	TEMPERATURE	TOTAL POWER PUISSANCE TOTALE	PRICE / PRIX PUBLIC HT
7858.N1.40703.11		OME 4070	400	700	280	ELEC	400V / 3 NPE 50 / 60 Hz	20 lt	30 - 110 °C	5.5 kW	



- Recommended for use in combination with a fryer to allow excess oil to drip in the basin
- Increased holding time with infrared heating element on the back side of the unit
- Perforated false bottom shaped for easy food collection.



- Juxtaposé à la friteuse, le poste de salage permet d'égoutter vos portions de frites pour en retirer l'excès d'huile de friture, de les saler et de les maintenir à la bonne température avant de les servir.
- L'élément chauffant situé à l'arrière de l'appareil allonge la durée de conservation avant service de vos portions de frites.
- Le fond incurvé facilement démontable a été spécialement conçu pour faciliter la récupération des frites et l'évacuation de l'huile de friture.

7831.N1.40703.01

Electric Chip Scuttle
Poste de Salage Electrique à Poser



CODE REFERENCE		TYPE DESIGNATION	L	W/P	H	MODEL ENERGIE	SUPPLY VOLTAGE TENSION ET VOLTAGE	TOTAL POWER PUISSANCE TOTALE	PRICE / PRIX PUBLIC HT
7831.N1.40703.01		OPE 4070	400	700	280	ELEC	230 V / NPE 50 / 60 Hz	1 kW	



- Used for keeping cooked food at serving temperatures using hot water
- Manual water filling
- Continuous seal of the monoblock water basin to the top by robotic welding
- Easy and fast draining with manual rotary control on front panel
- Thermostatic regulation of water up to a maximum of 90°C with safety thermostat on electric models
- Silicone heating elements with thermal cutout positioned under the base of water basin
- Stainless steel burner located under the water basin for efficient and rapid heating on gas models
- Compatible with standard 1/1 gastronorm containers



- Le bain-marie permet de conserver les aliments à la température de service.
- La cuve emboutie et la partie supérieure de l'appareil forment un dessus monobloc.
- Remplissage manuel de la cuve.
- Robinet de vidange avec sécurité en façade.
- Sur les modèles électriques, les résistances en silicones ultra plates non apparentes sont situées sous la cuve emboutie pour faciliter le nettoyage de l'appareil. La température de l'eau peut-être ajustée par thermostat jusqu'à 90°C. Un thermostat de sécurité permet d'éviter tout problème lié à une surchauffe de l'appareil.
- Les modèles gaz sont équipés de brûleurs en acier inoxydable situés sous la cuve garantissant une rapide montée en température de l'eau.
- Les modèles simples (400 mm de largeur) peuvent accueillir un bac GN 1/1. Les modèles doubles (800 mm de largeur) avec leur barre centrale de renfort sont conçus pour deux bacs GN 1/1. (Bacs Gastronomiques vendus séparément).

7854.N1.40703.11

Gas & Electric Bain Marie
Bain-marie Gaz et Electriques à Poser



CODE REFERENCE		TYPE DESIGNATION	L	W/P	H	MODEL ENERGIE	SUPPLY VOLTAGE TENSION ET VOLTAGE	TEMPERATURE	TOTAL POWER PUISSANCE TOTALE	PRICE / PRIX PUBLIC HT
7854.N1.40703.13		OBG 4070	400	700	280	GAS	-	-	2 kW	
7854.N1.80703.13		OBG 8070	800	700	280	GAS	-	-	4 kW	
7854.N1.40703.11		OBE 4070	400	700	280	ELEC	230 V / NPE 50 / 60 Hz	30 - 90 °C	1 kW	
7854.N1.80703.11		OBE 8070	800	700	280	ELEC	230 V / NPE 50 / 60 Hz	30 - 90 °C	2 kW	

7855.N1.80708.01Gas & Electric Boiling Pans
Marmites Gaz et Electrique

- Direct or indirect heating systems
- Round monoblock boiling pan suitable for cooking, sautéing and poaching
- Double skin lid with counter balanced mechanism for easy opening
- High quality thermal insulation of the pan for energy saving
- Energy regulation through a control knob
- Chrome-plated draining valve with large athermic handle
- Solenoid valve and chromed swivel tap on top to refill with hot and cold water
- Indirect Boiling pans
 - Uniformly heated in the base and side walls of the pan by integrally generated saturated steam at a temperature of 110°C and a pressure of 0,4 bar in the jacket.
 - Safety valve with manometer to avoid overpressure of the steam in the jacket
 - External valve to evacuate manually excess ai accumulated in the jacket during heating phase.
- Micro perforated high performance stainless steel burners with flame failure device on gas models
- Electronic ignition system visually controlled by indicator lamp on the front of gas models
- Incoloy armored heating elements fitted inside the jacket cavity base with safety thermostat on electric models



- Les marmites de la série 700 avec leurs cuves embouties circulaires offrent aux cuisiniers un large choix de préparation.
- Cuve emboutie d'une seule pièce permettant un nettoyage plus aisé et une longévité accrue.
- Le nouveau couvercle doublé garantit une meilleure isolation. Cette amélioration permet une cuisson plus rapide et fait baisser la consommation d'énergie en conservant un excellent rendement. Le système de contrepoids facilite l'ouverture et la fermeture du couvercle.
- Le système de chauffe indirecte génère de la vapeur à 110°C circulant uniformément dans la double paroi de la cuve. Cette vapeur va permettre d'obtenir une température de cuisson homogène sur l'ensemble de la cuve, de la base aux cotés de cette dernière.
- Les modèles gaz sont pourvus de brûleurs micro-perforés en acier inoxydable modifiés pour améliorer leur robustesse et leur longévité. Ils sont équipés de thermocouple.
- La modification de la régulation énergétique et l'ajout de nouveaux éléments isolants permettent d'obtenir une baisse de la consommation sur les modèles gaz et électriques.
- Robinet de vidange avec poignée athermique.
- Manomètre permettant un contrôle instantané de la pression dans la double paroi de la cuve (modèle à chauffe indirecte) avec soupape de contrôle pour l'évacuation de la vapeur.
- Soupape de sécurité pour éviter toute surpression au niveau de la double paroi.
- Les témoins lumineux en façade permettent à l'utilisateur de contrôler à tout moment le fonctionnement de l'appareil. Son utilisation est simplifiée à l'aide du système d'allumage électronique sur les modèles gaz.
- Chaque marmite est équipée d'un robinet eau chaude/eau froide avec manette de commande en façade pour le remplissage de la cuve via un mitigeur chromé implanté sur le dessus de l'appareil.
- Le remplissage et la mise à niveau en eau de la double paroi se fait par simple pression sur un bouton de commande situé en façade.
- Un thermostat de sécurité permet de protéger l'appareil et d'éviter les surchauffes liées à un niveau d'eau insuffisant dans la double paroi. Les résistances blindées des modèles électriques sont situées en partie basse.

CODE REFERENCE		TYPE DESIGNATION	L	W/P	H	MODEL ENERGIE	SUPPLY VOLTAGE TENSION ET VOLTAGE	CAPACITY CAPACITE	TOTAL POWER PUISSANCE TOTALE	HEATING TYPE	PRICE / PRIX PUBLIC HT
7855.N1.80708.04		OTGI 60	800	700	850	GAS	230 V / NPE 50 / 60 Hz	60 lt	11 kW	Indirect	
7855.N1.80708.14		OTGD 60	800	700	850	GAS	230 V / NPE 50 / 60 Hz	60 lt	11 kW	Direct	
7855.N1.80708.01		OTEI 60	800	700	850	ELEC	400 V/3 NPE 50 / 60 Hz	60 lt	9 kW	Indirect	



- High grade 8 mm stainless steel thick bottom for corrosion resistance
- Optional 10 mm thick duomat cooking surface with the combination of 2 different stainless steel for better thermal stability available on request
- Rounded corners for ease of cleaning
- Electronic ignition system visually controlled by indicator lamp on the front of gas models
- Safety system to cut off gas and heating if the pan is raised
- Safety thermostat to avoid overheating
- Thermostatic temperature control between 120-300°C on gas models and 50-300°C on electric models
- High quality thermal insulation for limited heat radiation and low energy consumption
- Lid with counter balanced mechanism for easy opening
- Manual wheel-operated or optional electrically controlled tilt mechanism
- Solenoid valve and chromed swivel tap on top to refill with hot and cold water.
- Stainless steel burners with flame failure device for optimized combustion on gas models
- Even heat distribution with armored heating elements under the cooking surface on electric models



- Fond de cuve de 8 mm d'épaisseur en acier inoxydable ultra-résistant.
- Disponible en option : Fond de cuve de 10 mm d'épaisseur en alliage spécifique réalisé avec deux types d'acier inoxydable différent pour une résistance accrue et une meilleure stabilité thermique de la plaque de cuisson.
- Modèles gaz équipés de brûleurs haute performance en acier inoxydable avec thermocouple.
- Sur les modèles gaz, l'allumage électronique permet une gestion plus performante de la consommation d'énergie et améliore le confort d'utilisation.
- Sur les modèles électriques les résistances blindées placées sous la cuve dispensent une chaleur homogène sur l'ensemble de la surface de cuisson.
- Panneau de commande en façade simple et intuitif regroupant toutes les informations nécessaires au fonctionnement de l'appareil.
- Extinction automatique des brûleurs gaz ou des résistances électriques lorsque la cuve est relevée. Ré-allumage automatique de ces éléments lorsque la cuve est remise en position normale de fonctionnement (mode cuisson).
- Régulation thermostatique de la température. De 50°C à 300°C sur les modèles électriques et de 120°C à 300°C sur les modèles gaz. Thermostat de sécurité sur tous les modèles.
- Meilleure maîtrise des dépenses de gaz ou d'électricité grâce au régulateur permettant une gestion active de la consommation tout en générant un excellent rendement énergétique.
- Isolation améliorée permettant une moindre dissipation de la chaleur et de l'énergie favorisant également une baisse de la consommation.
- Relevage de cuve manuel. Electrique en option.
- Cuve sans soudure apparente afin de faciliter le nettoyage.
- Les sauteuses sont équipées d'un robinet eau chaude/eau froide permettant de remplir la cuve directement par un mitigeur chromé situé sur le dessus de l'appareil.
- Couvercle doublé pour une meilleure isolation de la cuve. Cuisson plus rapide et plus économique. Système avec contrepoids facilitant l'ouverture et la fermeture du couvercle.

7867.N1.80708.01Gas & Electric Bratt Pans
Sauteuses Gaz et Electriques

CODE REFERENCE		TYPE DESIGNATION	L	W/P	H	MODEL ENERGIE	SUPPLY VOLTAGE TENSION ET VOLTAGE	CAPACITY CAPACITE	TOTAL POWER PUISSANCE TOTALE	PRICE / PRIX PUBLIC HT
7867.N1.80708.04		OTG 50	800	700	850	GAS	230 V / NPE 50 / 60 Hz	50 lt	13 kW	
7867.N1.80708.01		OTE 50	800	700	850	GAS	400 V / 3 NPE 50 / 60 Hz	50 lt	7.5 kW	

7911.N1.80703.00

Worktops
Plans Neutres à poser



7911.N1.40703.00

Worktops
Plans Neutres à poser



CODE REFERENCE	TYPE DESIGNATION	L	W/P	H	PRICE / PRIX PUBLIC HT
7911.N1.40703.00	OAT 4070	400	700	280	
7911.N1.80703.00	OAT 8070	800	700	280	



- Stainless steel work top
- Compatible with other 700 series appliances
- Heavy duty internal frame



- Construction en acier inoxydable pour une hygiène optimale avec un dessus renforcé pour plus de robustesse.
- Complément indispensable des fourneaux, les plans neutres s'adaptent parfaitement aux autres appareils de la série 700.
- Conception et construction étudiées pour résister aux charges lourdes et aux activités intenses des cuisines professionnelles.

7876.N1.80705.00

Base Cupboards
Soubassements



- Open base cupboards with door option
- Large base compartment for storage of pots, pans, etc.
- Double skin doors with ergonomic handle and magnetic lock to provide maximum comfort and hygiene



- Les soubassements sont prévus pour s'adapter parfaitement à tous les appareils de la gamme 700.
- Prévus pour supporter des charges importantes, les larges bases des soubassements sont conçues pour stocker et ranger les accessoires, les équipements ou les ingrédients.
- Portes doublées avec poignées ergonomiques et fermetures magnétiques.
- Les soubassements sont disponibles avec ou sans portes. Les portes peuvent être commandées ultérieurement. Elles sont prévues pour s'adapter à tous les modèles de soubassement avec un montage simple.

CODE REFERENCE	TYPE DESIGNATION	L	W/P	H	TYPE FINITION	PRICE / PRIX PUBLIC HT
7876.N1.40705.00	ODK 4070	400	630	570	with door / avec porte	
7876.N1.80705.00	ODK 8070	800	630	570	with door / avec porte	
7876.N1.40705.10	OD 4070	400	580	570	without door / sans porte	
7876.N1.80705.10	OD 8070	800	580	570	without door / sans porte	

Accessories | Accessoires

①



0339.02808.01

②



0339.01313.01

③



6260.00072.70

④



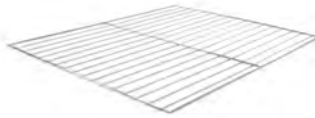
6260.00072.44

⑤



6260.00072.71

⑥



6019.00005.28

⑦



2864.N1.70802.IZ

⑧



2864.N30.GR067.01

⑨



2864.Z20.01710054.A.65

⑩



2179.250.01830183.0.01

⑪



2864.Q3028.99

Accessories / Accessoires

	CODE REFERENCE	TYPE DESIGNATION	APPLIANCE APPAREIL	PRICE / PRIX PUBLIC HT
1	0339.02808.01	BASKET / PANIER	PASTA COOKER / CUISEURS À PÂTES	
2	0339.01313.01	BASKET / PANIER	PASTA COOKER / CUISEURS À PÂTES	
3	6260.00072.70	BASKET / PANIER	FRYER / FRITEUSES	
4	6260.00072.44	BASKET / PANIER	FRYER / FRITEUSES	
5	6260.00072.63	BASKET BASE / FOND DU PANIER	FRYER / FRITEUSES	
6	6019.00005.28	WIRE GRID / GRILLE	GAS RANGE / FOURNEAU	
7	2864.N1.70802.IZ	BAR GRID / GRILLE BARRE	CHARGRILLS / CHARGRILLS	
8	2864.N30.GR067.01	GRILL CLEANING COMB / PEIGNE NETTOYEUR POUR GRILLE	GRILLS / GRILLS	
9	2864.Z20.01710054.A.65	GRILL CLEANING COMB / PEIGNE NETTOYEUR POUR GRILLE	GRILLS / GRILLS	
10	2179.250.01830183.0.01	FLAME REDUCER / RÉDUCTEUR	GAS RANGES / FOURNEAUX GAZ	
11	2864.N1.Q3028.99	GNITER MATCHES / MÈCHES ALLUMEUR	GRILLS / GRILLS	

PRODUCT CODE CODE PRODUIT	PRODUCT DESCRIPTION DESCRIPTION DU PRODUIT		MODEL MODELE	TYPE	L	W/P	H	Oven (kW)	kW	Kcal/h	BTU/h	G20 (m ³ /h)	G25 (m ³ /h)	G30 (kg/h)
7854.N1.40703.13	Bainmarie (gas)	<i>Bain marie (Gaz)</i>	OBG 4070	Gas	400	700	280		2	1.720	6.824	0,21	0,25	0,16
7854.N1.80703.13	Bainmarie (gas)	<i>Bain marie (Gaz)</i>	OBG 8070	Gas	800	700	280		4	3.440	13.648	0,42	0,49	0,31
7856.N1.40703.03	Fryer (gas)	<i>Friteuse (Gaz)</i>	OFGI 4070	Gas	400	700	280		10	8.600	34.120	1,06	1,23	0,78
7856.N1.80703.13	Fryer (gas)	<i>Friteuse (Gaz)</i>	OFGI 8070	Gas	800	700	280		20	17.200	68.240	2,12	2,46	1,56
7864.N1.80703.19C	Grill (gas) (smooth) (chrom)	<i>Grill (Gaz) (Nervuré) (Chrome)</i>	OGG 8070	Gas	800	700	280		14	12.040	47.768	1,48	1,72	1,09
7864.N1.80703.13C	Grill (gas) (groove) (chrom)	<i>Grill (Gaz) (Lisse) (Chrome)</i>	OGG 8070 N	Gas	800	700	280		14	12.040	47.768	1,48	1,72	1,09
7864.N1.40703.06	Grill (gas) (smooth)	<i>Grill (Gaz) (Nervuré)</i>	OGG 4070	Gas	400	700	280		7	6.020	23.884	0,74	0,86	0,55
7864.N1.40703.03	Grill (gas) (groove)	<i>Grill (Gaz) (Lisse)</i>	OGG 4070 N	Gas	400	700	280		7	6.020	23.884	0,74	0,86	0,55
7864.N1.40703.03C	Grill (gas) (groove) (chrom)	<i>Grill (Gaz) (Lisse) (Chrome)</i>	OGG 4070 N	Gas	400	700	280		7	6.020	23.884	0,74	0,86	0,55
7864.N1.40703.06C	Grill (gas) (smooth) (chrom)	<i>Grill (Gaz) (Nervuré) (Chrome)</i>	OGG 4070 C	Gas	400	700	280		7	6.020	23.884	0,74	0,86	0,55
7864.N1.80703.16	Grill (gas) (half groove)	<i>Grill (Gaz) (Semi-Nervuré)</i>	OGG 8070 1_2 N	Gas	800	700	280		14	12.040	47.768	1,48	1,72	1,09
7864.N1.80703.19	Grill (gas) (smooth)	<i>Grill (Gaz) (Nervuré)</i>	OGG 8070	Gas	800	700	280		14	12.040	47.768	1,48	1,72	1,09
7864.N1.80703.13	Grill (gas) (groove)	<i>Grill (Gaz) (Lisse)</i>	OGG 8070 N	Gas	800	700	280		14	12.040	47.768	1,48	1,72	1,09
7864.N1.80703.16C	Grill (gas) (half groove) (chrom)	<i>Grill (Gaz) (Semi-Nervuré) (Chrome)</i>	OGG 8070 1_2 N	Gas	800	700	280		14	12.040	47.768	1,48	1,72	1,09
7865.N1.40703.33	Cooker (gas)	<i>Réchaud (Gaz)</i>	OSOG 4070	Gas	400	700	280		10	8.600	34.120	1,06	1,23	0,78
7865.N1.80703.35	Cooker (gas)	<i>Réchaud (Gaz)</i>	OSOG 8070	Gas	800	700	280		20	17.200	68.240	2,12	2,46	1,56
7855.N1.80708.14	Boiling pan (gas) (direct)	<i>Marmite (Gaz) (direct)</i>	OTGD 60	Gas	800	700	850		11	9.460	37.532	1,17	1,35	0,86
7855.N1.80708.04	Boiling pan (gas) (indirect)	<i>Marmite (Gaz) (Indirect)</i>	OTGI 60	Gas	800	700	850		11	9.460	37.532	1,17	1,35	0,86
7864.N1.80703.70	Chargrill (gas)	<i>Chargrill (Gaz)</i>	ODG 8070	Gas	800	700	280		20	17.200	68.240	2,12	2,46	1,56
7865.N1.80703.WK	Wok burner (gas)	<i>Brûleur pour Wok (Gaz)</i>	OWG 8070	Gas	800	700	280		28	24.080	95.536	2,97	3,44	2,18
7865.N1.40703.WK	Wok burner (gas)	<i>Brûleur pour Wok (Gaz)</i>	OWG 4070	Gas	400	700	280		14	12.040	47.768	1,48	1,72	1,09
7865.N1.80703.53	Cooker (gas)	<i>Réchaud (Gaz)</i>	OSOG 8070 T	Gas	800	700	280		14	12.040	47.768	1,48	1,72	1,09
7865.N1.80708.10	Range (gas)	<i>Fourneaux (Gaz)</i>	OSOGF 8070	Gas	800	700	850	7	27	23.220	92.124	2,86	3,32	2,11
7867.N1.80708.04	Tilting bratt pan (gas) (manuel)	<i>Sauteuse Gaz (Manuel)</i>	OTG 50	Gas	800	700	850		13	11.180	44.356	1,38	1,60	1,01



03

600 SERIES *SERIE 600*

Electric Ranges & Gas Boiling Tops <i>Fourneaux Electriques & Plaques Electriques</i>	50
Wok Burners & Chargrill <i>Woks Gaz & Chargrills</i>	53
Grills <i>Grills</i>	54
Fryers & Pasta Cooker <i>Friteuses & Cuiseurs à Pâtes</i>	55
Electric Chip Scuttle & Bain Marie <i>Poste de Salage Electrique & Bain-Marie</i>	56
Worktops <i>Plans neutres</i>	57

7890.N1.60605.11

Electric Ranges
Fourneaux Electriques



- Under-counter oven:
- Fully stainless steel chamber with 3 level removable rack guide for grid/pan 1/1GN
- Heating elements located on top and back with individual control. Back heater have turbo fan.
- 40mm thick stainless steel door to ensure good insulation
- Ergonomic and strong door handles
- Thermostatic temperature control between 50-300°C



- Four statique:
- Porte de four de 40 mm d'épaisseur équipée d'une poignée robuste et sûre, isolée.



Electric Ranges / Fourneaux Electriques

CODE REFERENCE		TYPE DESIGNATION	L	W/P	H	OVEN TYPE FOUR	SUPPLY VOLTAGE TENSION ET VOLTAGE	TOTAL POWER PUISSANCE TOTALE	PRICE / PRIX PUBLIC HT
7890.N1.60605.11		OIFNE 6060	600	600	610	ELEC	230 V / NPE 50 / 60 Hz	3 kW	



- Ease of cleaning and extra strength with deep drawn monoblock cooktop
- 4 open burners combined with electric oven
- Flame failure safety devices on all open burners
- Chrome plated burners designed for maximum power, combustion and efficiency



- Dessus renforcé monobloc. Coins arrondis pour faciliter le nettoyage.
- Deux ou quatre brûleurs disponibles sur four électrique.
- Brûleurs équipés de veilleuse et de sécurité par thermocouple.
- Brûleurs en fonte spécialement conçus pour améliorer la puissance et l'efficacité de la combustion.

7865.N1.60603.35Gas Boiling Tops
Réchauds Gaz à Poser**7865.N1.40603.33**Gas Boiling Tops
Réchauds Gaz à Poser**Gas Boiling Tops / Réchauds Gaz à Poser**

CODE REFERENCE		TYPE DESIGNATION	L	W/P	H	OVEN TYPE FOUR	OVEN POWER PUISSANCE DU FOUR	SUPPLY VOLTAGE TENSION ET VOLTAGE	BURNER POWER PUISSANCE DES BRÛLEURS	TOTAL POWER PUISSANCE TOTALE	PRICE / PRIX PUBLIC HT
7865.N1.40603.33		OSOG 4060	400	600	240	GAS	-	-	5+3,5 kW	8,5 kW	
7865.N1.60603.35		OSOG 6060	600	600	240	GAS	-	-	5x2+3,5x2 kW	17 kW	

7865.N1.60603.14Electric Boiling Tops
Réchauds Electriques à Poser

- Ease of cleaning and extra strength with deep drawn monoblock cooktop
- Cast iron hot plates hermetically sealed to one piece top
- Overheat protection by safety switch
- Temperature control between 90-450 °C by 6 position selector switch



- Plaques électriques en fonte hermétiquement scellés sur le dessus.
- Plaques électriques équipées de thermostat de sécurité pour éviter toute surchauffe.
- Chaque résistance électrique est contrôlée par un commutateur 6 positions permettant une régulation de la température de 90-450 °C.

Electric Boiling Tops / Réchauds Electriques à Poser

CODE REFERENCE	TYPE DESIGNATION	L	W/P	H	OVEN TYPE FOUR	OVEN POWER PUISSANCE DU FOUR	SUPPLY VOLTAGE TENSION ET VOLTAGE	BURNER POWER PUISSANCE DES BRÛLEURS	TOTAL POWER PUISSANCE TOTALE	PRICE / PRIX PUBLIC HT
7865.N1.60603.14	OSOE 6060	600	600	240	ELEC	-	400 V/3 NPE 50-60 Hz	2x2+2x1,5 kW	7 kW	

7865.N1.40603.13Electric Boiling Tops
Réchauds Electriques à Poser**Electric Boiling Tops / Réchauds Electriques à Poser**

CODE REFERENCE	TYPE DESIGNATION	L	W/P	H	OVEN TYPE FOUR	SUPPLY VOLTAGE TENSION ET VOLTAGE	BURNER POWER PUISSANCE DES BRÛLEURS	PRICE / PRIX PUBLIC HT
7865.N1.40603.13	OSOE 4060	400	600	240	ELEC	230 V / NPE 50-60 Hz	2+1. 5=3.5 kW	



- High power cast iron burners
- Durable and strong cast iron cooking ring designed to meet heavy load
- Removable cooking ring ensures easier cleaning on the top
- Removable drip tray under the burners for easy cleaning
- Pilot flame and flame failure safety device to ensure safety



- *Brûleur haut rendement en fonte fournissant une large plage de fonctionnement.*
- *Support en fonte renforcé avec finition céramique pour une meilleure résistance.*
- *Démontable pour faciliter l'entretien et l'hygiène de l'appareil.*
- *Brûleurs équipés de veilleuse et de thermocouple pour une sécurité accrue.*

7865.N1.40603.WK

Wok Burners

Wok Gaz à Poser



Wok Burners / Wok Gaz à Poser

CODE REFERENCE		TYPE DESIGNATION	L	W/P	H	OVEN TYPE FOUR	TOTAL POWER PUISSANCE TOTALE	PRICE / PRIX PUBLIC HT
7865.N1.40603.WK		OWG 4060	400	600	240	GAS	12 kW	



- Sturdy one piece stainless steel splash guard and removable cast iron grids for ease of cleaning
- Large fat collection drawer on the front side for uninterrupted cooking
- Heavy duty cast iron char radiants and flame arrestor broiling grates on each burner
- Reversible cast iron grids for self-cleaning and level broiling
- Pitched grease trough in each grate to provide fat run-off and controls flare-ups



- *Grille de cuisson en fonte démontable pour un nettoyage plus facile.*
- *Large tiroir de récupération du jus de cuisson situé en façade pour être facilement accessible.*
- *Défecteur de flamme et protège brûleur en fonte évitant à la flamme d'être en contact direct avec les aliments et le jus de cuisson.*
- *La grille de cuisson en fonte spécialement conçue et développée pour cet appareil est ajustable en hauteur et réversible. Les deux faces peuvent s'adapter à de nombreuses variétés de grillades et de menus ce qui offre une large plage d'utilisation aux cuisiniers.*
- *Le dessin de la grille et des protèges brûleurs permettent à la graisse d'être rapidement drainée et brûlée sans jamais être en contact avec la flamme. Ce concept permet une cuisson plus saine et un entretien de l'appareil plus facile en simplifiant considérablement son nettoyage.*

7864.N1.60603.70

Chargrill

Chargrills à Poser



Chargrills / Chargrills à Poser

CODE REFERENCE		TYPE DESIGNATION	L	W/P	H	OVEN TYPE FOUR	TOTAL POWER PUISSANCE TOTALE	PRICE / PRIX PUBLIC HT
7864.N1.60603.70		ODG 6060	600	600	240	GAS	9 kW	

Grills

7864.N1.60603.19Gas Grills
Grills Gaz à Poser

- Designed for high productivity, outstanding performance and even heat distribution
- Independently controlled cooking zones for economy during quiet periods
- "Satin finish" mild steel plate contained in a watertight recess for more efficient cooking
- Large drain hole on cooking surface for ease of operation and cleaning
- Large fat collection drawer with a capacity of 1 liter for uninterrupted cooking
- Stainless steel high splash guards on the rear and sides of cooking surface for operational comfort
- Rapid heat up with stainless steel burners
- Piezzo spark ignition
- Flame failure safety devices
- Choice of cooking surface: Smooth or fully ribbed versions are available



- La conception des grills Ozti permet une restitution homogène de la chaleur sur toute la surface de cuisson. Les grills génèrent des performances importantes pour un excellent rendement.
- Chaque zone de cuisson est contrôlée indépendamment par thermostat.
- Plaque de finition satinée pour un confort d'utilisation. Plaque plus résistante et performance de cuisson améliorée.
- Tiroir de récupération du jus de cuisson d'une capacité de 1 litre.
- Pare-éclaboussure amovible et lavable en lave-vaisselle.
- Brûleurs en acier inoxydable spécialement étudiés pour fournir une chaleur homogène, une meilleure combustion et une montée en température rapide.
- Allumage piézoélectrique.
- Brûleurs équipés de thermocouple gage de sécurité.
- Plaque de cuisson en finition satinée ou chromée.

Gas Grills / Grills Gaz à Poser

CODE REFERENCE	TYPE DESIGNATION	L	W/P	H	OVEN TYPE FOUR	COOKING SURFACE	TOTAL POWER PUISSANCE TOTALE	PRICE / PRIX PUBLIC HT
7864.N1.40603.06	OGG 4060	400	600	240	GAS	Carbon Steel / Acier Carbone	3 kW	
7864.N1.40603.03	OGG 4060 N	400	600	240	GAS	Carbon Steel / Acier Carbone	3 kW	
7864.N1.60603.19	OGG 6060	600	600	240	GAS	Carbon Steel / Acier Carbone	5 kW	

7864.N1.40603.04Electric Grills
Grills Electriques à Poser

- Designed for high productivity, outstanding performance and even heat distribution
- Independently controlled cooking zones for economy during quiet periods
- "Satin finish" mild steel plate contained in a watertight recess for more efficient cooking
- Large drain hole on cooking surface for ease of operation and cleaning
- Large fat collection drawer with a capacity of 1 liter for uninterrupted cooking
- Stainless steel high splash guards on the rear and sides of cooking surface for operational comfort
- Heating elements positioned under the cooking plate ensures even heat distribution and rapid heat up
- Thermostatic temperature control between 50-300°C
- Choice of cooking surface: Smooth or fully ribbed versions are available



- La conception des grills Ozti permet une restitution homogène de la chaleur sur toute la surface de cuisson. Les grills génèrent des performances importantes pour un excellent rendement.
- Chaque zone de cuisson est contrôlée indépendamment par thermostat.
- Plaque de finition satinée pour un confort d'utilisation. Plaque plus résistante et performance de cuisson améliorée.
- Tiroir de récupération du jus de cuisson d'une capacité de 1 litre.
- Pare-éclaboussure amovible et lavable en lave-vaisselle.
- Température de cuisson contrôlable de 50°C à 300°C par thermostat.

Electric Grills / Grills Electriques à Poser

CODE REFERENCE	TYPE DESIGNATION	L	W/P	H	OVEN TYPE FOUR	SUPPLY VOLTAGE TENSION ET VOLTAGE	COOKING SURFACE	TOTAL POWER PUISSANCE TOTALE	PRICE / PRIX PUBLIC HT
7864.N1.40603.04	OGE 4060	400	600	240	ELEC	230 V NPE 50/60 Hz	Carbon Steel / Acier Carbone	3 kW	
7864.N1.40603.01	OGE 4060 N	400	600	240	ELEC	230 V NPE 50/60 Hz	Carbon Steel / Acier Carbone	3 kW	
7864.N1.60603.17	OGE 6060	600	600	240	ELEC	400 V/3 NPE 50/60 Hz	Carbon Steel / Acier Carbone	4,5 kW	



- Durable stainless steel external panels
- AISI 304 stainless steel monoblock fryer tank with rounded corners for ease of cleaning and better hygiene
- Tank capacity of 7 liters
- Oil expansion recess incorporated in the top
- Continuous seal of the tank to the top by robotic welding
- Thermostatic regulation of oil temperature up to a maximum of 190°C
- Supplied with 1 full size basket per each tank
- Safety thermostat with manual reset
- Armored heating elements with low power density ensures optimum service life for the oil
- Easy and safe draining with drain pipe with push and turn safety mechanism, located on the front panel



- Construction inox.
- Cuve emboutie en inox 304 AISI d'une seule pièce sans soudure pour un nettoyage plus facile et une meilleure hygiène.
- Cuve d'une capacité de 7 litres.
- Cuve emboutie avec zone froide. La cuve et la partie supérieure de l'appareil forment un dessus monobloc grâce à un assemblage robotisé sans soudure.
- La conception de l'appareil et son châssis entièrement en acier inoxydable lui confère une excellente robustesse gage d'une importante durée de vie.
- Régulation thermostatique pour une température de fonctionnement maximale de 190°C
- Un grand panier par cuve.
- Thermostat de sécurité à réarmement manuel.
- Résistances blindées avec puissance et intensité de chauffe spécialement étudiées pour conserver une qualité d'huile optimale tout au long de la cuisson.
- Robinet de vidange avec valve de sécurité situé sur le panneau avant pour faciliter la récupération de l'huile usagée.

Electric Fryers / Friteuses Electriques à Poser

CODE REFERENCE		TYPE DESIGNATION	L	W/P	H	OVEN TYPE FOUR	SUPPLY VOLTAGE TENSION ET VOLTAGE	TEMPERATURE	CAPACITY CAPACITE	TOTAL POWER PUISSANCE TOTALE	PRICE / PRIX PUBLIC HT
7856.N1.40603.11		OFE 4060	400	600	240	ELEC	400 V/3 NPE 50/60 Hz	60 - 190 °C	7	6 kW	
7856.N1.60603.21		OFE 6060 N	600	600	240	ELEC	400 V/3 NPE 50/60 Hz	60 - 190 °C	7+7	12 kW	



- Stainless steel deep drawn water basin with rounded corners for ease of cleaning and better hygiene
- Continuous seal of the water basin to the top by robotic welding
- High outputs of pasta with 15 liters water basin capacity
- Starch removal to keep water fresh for longer and to ensure perfect results
- Manual water refilling
- Easy and fast draining with manual rotary control on front panel
- High efficient armored heating elements located inside the tank for rapid heat up



- Cuve emboutie en inox 304 AISI d'une seule pièce sans soudure pour un nettoyage plus facile, une meilleure hygiène et une durée de vie accrue.
- La cuve et la partie supérieure de l'appareil forment un dessus monobloc grâce à un assemblage spécifique.
- Cuve de 15 litres pour un rendement maximum.
- Fonctionnement automatisé pour conserver la meilleure qualité d'eau de cuisson possible.
- Appareil équipé de robinets eau chaude/eau froide pour le remplissage rapide et direct des cuves.
- Robinet de vidange avec valve de sécurité pour vider rapidement et sans danger chaque cuve de l'appareil.
- Sur les modèles électriques, les résistances blindées assurent une montée en température rapide.

Electric Pasta Cooker / Cuiseur à Pâtes Electrique à Poser

CODE REFERENCE		TYPE DESIGNATION	L	W/P	H	OVEN TYPE FOUR	SUPPLY VOLTAGE TENSION ET VOLTAGE	TEMPERATURE	CAPACITY CAPACITE	TOTAL POWER PUISSANCE TOTALE	PRICE / PRIX PUBLIC HT
7858.N1.40603.11		OME 4060	400	600	240	ELEC	400 V/3 NPE 50/60 Hz	30 - 110 °C	15 lt	3,4 kW	

7856.N1.60603.21

Electric Fryers
Friteuses Electriques à Poser



7858.N1.40603.11

Electric Pasta Cooker
Cuiseur à Pâtes Electrique à Poser



7831.N1.40603.01

Electric Chip Scuttle

Poste de Salage Electrique à Poser



- Recommended for use in combination with a fryer to allow excess oil to drip in the basin
- Increased holding time with infrared heating element on the back side of the unit
- Perforated false bottom shaped for easy food collection.



- Juxtaposé à la friteuse, le poste de salage permet d'égoutter vos portions de frites pour en retirer l'excès d'huile de friture, de les saler et de les maintenir à la bonne température avant de les servir.
- L'élément chauffant situé à l'arrière de l'appareil allonge la durée de conservation avant service de vos portions de frites.
- Le fond incurvé facilement démontable a été spécialement conçu pour faciliter la récupération des frites et l'évacuation de l'huile de friture.

Electric Chip Scuttle / Poste de Salage Electrique à Poser

CODE REFERENCE		TYPE DESIGNATION	L	W/P	H	OVEN TYPE FOUR	SUPPLY VOLTAGE TENSION ET VOLTAGE	TEMPERATURE	CAPACITY CAPACITE	TOTAL POWER PUISSANCE TOTALE	PRICE / PRIX PUBLIC HT
7831.N1.40603.01		OPE 4060	400	600	240	ELEC	230 V / NPE 50/60 Hz	-	-	1 kW	

7854.N1.40603.11

Electric Bain Marie

Bain-marie Electriques à Poser



- Used for keeping cooked food at serving temperatures using hot water
- Manual water filling
- Continuous seal of the monoblock water basin to the top by robotic welding
- Easy and fast draining with manual rotary control on front panel
- Thermostatic regulation of water up to a maximum of 90°C with safety thermostat on electric models
- Compatible with standard 1/1 gastronorm containers
- High efficient heating elements for rapid heat up



- Le bain-marie permet de conserver les aliments à la température de service.
- Remplissage manuel de la cuve.
- Sur les modèles électriques, les résistances en silicoles ultra plates non apparentes sont situées sous la cuve emboutie pour faciliter le nettoyage de l'appareil.
- La température de l'eau peut être ajustée par thermostat jusqu'à 90°C. Un thermostat de sécurité permet d'éviter tout problème lié à une surchauffe de l'appareil.
- Peut accueillir des bacs GN 1/1.
- Les résistances assurent une montée en température rapide.

Electric Bain Marie / Bain-marie Electriques à Poser

CODE REFERENCE		TYPE DESIGNATION	L	W/P	H	OVEN TYPE FOUR	SUPPLY VOLTAGE TENSION ET VOLTAGE	TEMPERATURE	CAPACITY CAPACITE	TOTAL POWER PUISSANCE TOTALE	PRICE / PRIX PUBLIC HT
7854.N1.40603.11		OBE 4060	400	600	240	ELEC	230 V / NPE 50/60 Hz	30 - 90 °C	-	1.5 kW	



- Stainless steel work top
- Compatible with other 600 series appliances
- Heavy duty internal frame



- Construction en acier inoxydable pour une hygiène optimale avec un dessus renforcé pour plus de robustesse.
- Complément indispensable des fourneaux, les plans neutres s'adaptent parfaitement aux autres appareils de la série 600.
- Conception et construction étudiées pour résister aux charges lourdes et aux activités intenses des cuisines professionnelles.

7911.N1.40603.00

Worktops
Plans Neutres à Poser

**Worktops / Plans Neutres à Poser**

CODE REFERENCE	TYPE DESIGNATION	L	W/P	H	OVEN TYPE FOUR	CAPACITY CAPACITE	PRICE / PRIX PUBLIC HT
7911.N1.40603.00	OAT 4060	400	600	240	-	-	
7911.N1.60603.00	OAT 6060	600	600	240	-	-	



- Les soubassements sont prévus pour s'adapter parfaitement à tous les appareils de la gamme 600.
- Prévus pour supporter des charges importantes, les larges bases des soubassements sont conçues pour stocker et ranger les accessoires, les équipements ou les ingrédients.
- Portes doublées avec poignées ergonomiques et fermetures magnétiques.
- Les soubassements sont disponibles avec ou sans portes. Les portes peuvent être commandées ultérieurement. Elles sont prévues pour s'adapter à tous les modèles de soubassement avec un montage simple.



- Large base compartment for storage of pots, pans, etc.
- Double skin doors with ergonomic handle and magnetic lock to provide maximum comfort and hygiene

7876.N1.40605.00

Base Cupboards
Soubassements



CODE REFERENCE	TYPE DESIGNATION	L	W/P	H	TYPE	PRICE / PRIX PUBLIC HT
7876.N1.40605.00	ODK 4060	400	550	610	with door / avec porte	
7876.N1.60605.00	ODK 6060	600	550	610	with door / avec porte	



0339.02808.01



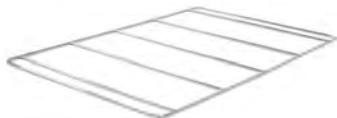
0339.01313.01



6260.00072.57



6260.00072.78



6019.00005.58



6019.00005.38



6019.00005.39

Accessories / Accessoires

CODE REFERENCE	TYPE DESIGNATION	APPLIANCE APPAREIL	PRICE / PRIX PUBLIC HT
0339.02808.01	BASKET / PANIER	PASTA COOKER / CUISEURS À PÂTES	
0339.01313.01	BASKET / PANIER	FRYER / FRITEUSES	
6260.00072.44	BASKET / PANIER	FRYER / FRITEUSES	
6260.00072.78	BASKET BASE / FOND DU PANIER	FRYER / FRITEUSES	
6019.00005.58	WIRE GRID / GRILLE	GAS RANGE / FOURNEAU	
6019.00005.38	PAN SUPPORT GRILL CAST IRON FOR COOKERS / GRILLE SUPPORT POÊLE EN FONTE POUR FOURNEAUX	GAS RANGE / FOURNEAU	
6019.00005.39	PAN SUPPORT GRILL CAST IRON FOR COOKERS / GRILLE SUPPORT POÊLE EN FONTE POUR FOURNEAUX	GAS RANGE / FOURNEAU	



OVEN FOURS

OVEN FOURS

Combi Oven <i>Four Combi</i>	62
Convection Ovens <i>Fours à Air Pulsé</i>	64
Ovens Accessories <i>Accessoires pour Fours</i>	66
Baking Oven & Prover Cabinet <i>Fours à Pâtisseries & Armoires de Fermentation</i>	71
Prover Cabinet <i>Armoire de Fermentation</i>	73
Coal Stove Oven <i>Four à Charbon</i>	75
Accessories <i>Les Accessoires</i>	76
Large Oven <i>Four Large</i>	77
Pizza Ovens <i>Fours à Pizza</i>	78



TECHNICAL PROPERTIES <i>PROPRIETES TECHNIQUES</i>		TYPE 101	TYPE 102	TYPE 202
PRODUCT CODES <i>CODES DE PRODUIT</i>	ELECTRIC	7890.C1.10E11.01	7890.C1.10E21.01	7890.C1.20E21.01
	GAS	-	7890.C1.10G21.03	7890.C1.20G21.03
MODEL NAMES <i>NOMS DE MODÈLE</i>	ELECTRIC	OKFE 101 C	OKFE 102 C	OKFE 202 C
	GAS	-	OKFG 102 C	OKFG 202 C
CAPACITY <i>CAPACITÉ</i>	ELECTRIC	10 GN 1/1	10 GN 2/1	20 GN 2/1
	GAS	-	10 GN 2/1	20 GN 2/1
DIMENSIONS (WxDxH) <i>DIMENSIONS (LxPxH)</i>	ELECTRIC	1008x896x1089 mm	1230x1096x1089 mm	1250x1117x1854 mm
	GAS	-	1230x1096x1089 mm	1250x1117x1854 mm
TOTAL ELEC. POWER <i>PUISSANCE TOTAL ELEC.</i>	ELECTRIC	19 kW	37 kW	66 kW
	GAS	-	1 kW	2 kW
ELECTRIC SUPPLY VOLTAGE <i>TENSION D'ALIMENTATION ÉLECTRIQUE</i>	ELECTRIC	400 V	400 V	400 V
	GAS	-	230 V	230 V
OPERATING FREQUENCY <i>FRÉQUENCE DE FONCTIONNEMENT</i>	ELECTRIC	50/60 Hz	50/60 Hz	50/60 Hz
	GAS	-	50/60 Hz	50/60 Hz
FUSE RATING <i>FUSIBLE</i>	ELECTRIC	3x32 A	3x63 A	3x125 A
	GAS	-	16 A	16 A
THERMOSTAT <i>THERMOSTAT</i>	ELECTRIC	25 - 280 °C	25 - 280 °C	25 - 280 °C
	GAS	-	25 - 280 °C	25 - 280 °C
RAIL SPACING <i>ESPACEMENT RAILS</i>	ELECTRIC	68 mm	68 mm	63 mm
	GAS	-	68 mm	63 mm
GAS CONNECTION <i>CONNEXION GAZ</i>	ELECTRIC	-	-	-
	GAS	-	3/4"	1"
WATER CONNECTION <i>CONNEXION D'EAU</i>	ELECTRIC	3/4"	3/4"	3/4"
	GAS	3/4"	3/4"	3/4"
DRAIN CONNECTION <i>RACCORDÉMENT DRAINAGE</i>	ELECTRIC	50 mm	50 mm	50 mm
	GAS	-	50 mm	50 mm
DRY HEAT POWER <i>PUISSANCE THERMIQUE SECHE</i>	ELECTRIC	18 kW	32 kW	64 kW
	GAS	-	42 kW	84 kW
STEAM POWER <i>PUISSANCE VAPEUR</i>	ELECTRIC	18 kW	36 kW	54 kW
	GAS	-	35 kW	40 kW
PRICE / <i>PRIX PUBLIC HT</i>	ELECTRIC	-	-	-
	GAS	-	-	-



- 10-inch touch-sensitive control panel for ease of use, even for inexperienced personnel
- The cooking and boiler are completely made of AISI 304 Cr-Ni and the outer cover of AISI 430 stainless steel sheet.
- Three different cooking modes
 1. Combi mode (25-280 °C), humidity can be adjusted to the desired ratio
 2. Dry heat mode (25-280 °C)
 3. Steam mode (25-130 °C)
- Banquet heating mode
- Manual moisturizing feature (moisturizing dose adjustable)
- One button control (with check function).
- Intelligent tray feature at the same time on the basis of the rack can be cooked at different times
- 8 programs (cleaning of the steam generator, T9, rinse & polishing, intermediate, without a tablet, fast, medium, intensive) automatic washing mode
- Automatic, active rinsing and drainage of steam generator by a pump
- All-around heat insulation
- A hinged control panel allows pre-servicing and inspection
- Height-adjustable feet
- Precise fermentation without the need for fermentation appliance
- A rack system for easy entry of mobile oven rack into the oven
- Easy to install door seal to prevent steam loss
- Double glass to prevent heat loss
- High temperature and vapor resistant interior cabin halogen lighting lamp
- The fish, chicken, and meat cooking possibility with central temperature (meat) probe (25-99 °C).
- Long-term slow cooking with Delta T cooking option
- Free cooking with up to 24 hours of cooking and the actual duration of cooking can be observed
- Construction and air ducts for homogenous distribution of hot cooking air
- Adjustable speed cooling system
- Pre-heating feature with adjustable temperature
- 5 different fan speeds
- Manual hand spray for cleaning of the oven cavity
- The manual steam spray system
- Vapor condenser system
- Temperature and time display panels from the touch screen
- More than 100 ready-made recipes (over 1000 can be registered)
- The described number can be saved (over 1000 can be registered)
- Recipe copying and software downloading feature with USB input
- Actual date and time on the touch screen
- Available in the desired language
- 8-step cooking program to create with sauce adding warning system
- Safe, double step door lock system
- Specially designed oven cabin with full hygienic and rounded interior corners
- Lower cooking time than standard convection ovens
- In terms of safety, the interior cabin fan system that stops in a short time when the door is opened
- Automatic resealable drainage
- Easy washability in the cabin
- To be able to perform active control of all functions in service mode
- The ability to detect the amount of lime formed in the steam generator and to provide cleaning warning according to the lime ratio
- Fault warning system (low water level etc.)
- Limit thermostats in the steam generator and cavity
- Powerful steam generator with an automatic filling system
- Water inlet: 3/4", water pressure: 1,5 - 4 bar
- It can work with LPG or natural gas and can be transformed without any modification
- Gas valve, electronic ignition system, a safety system that automatically cuts gas if the flame extinguishes
- Heat exchanger pipes with long life and heat conduction performance
- Low-emission and high-efficiency combustion system (premix system) and quiet-running high-performance burners



- *Panneau de commande tactile de 10 pouces pour une utilisation facile, même pour le personnel inexpérimenté*
- *La cuisson et Le surchauffeur sont entièrement en AISI 304 Cr-Ni et le revêtement extérieur en tôle d'acier inoxydable AISI 430.*
- *Trois modes de cuisson différents :*
 1. *Mode Combi (25-280 °C), l'humidité peut être ajustée à la valeur désirée*
 2. *Mode Cuisson à sec (25-280 °C)*
 3. *Mode Vapeur (25-130 °C)*
- *Mode Chauffage Banquet*
- *Fonction Humidité manuelle (degrés d'humidité réglable)*
- *Commande à un bouton (avec fonction de vérification)*
- *Fonctionnalité de plateau intelligent, cuisson à des moments différents de chaque plateau*
- *8 programmes (nettoyage du générateur de vapeur, T9, rinçage & polissage, intermédiaire, sans pastille, rapide, moyen, intensif) mode lavage automatique*
- *Rinçage actif et vidange automatique du générateur de vapeur par une pompe*
- *Isolation thermique totale*
- *Panneau de commande à charnière permet d'effectuer les opérations de maintenance et d'inspection*
- *Pieds réglables en hauteur*
- *Fermentation précise sans besoin d'appareil de fermentation*
- *Système de grille pour une entrée facile du chariot mobile dans le four*
- *Joint de porte facile à installer pour éviter les pertes de vapeur*
- *Double vitrage pour éviter les pertes de chaleur*
- *Éclairage halogène de cabine intérieur résistante aux températures et aux vapeurs*
- *Possibilité de cuisson du poisson, du poulet et de la viande avec la sonde de température (25-99 °C)*
- *Cuisson lente à long terme avec l'option de cuisson Delta T*
- *Cuisson possible jusqu'à 24 heures en observant la durée réelle de la cuisson*
- *Construction et conduits d'air pour une distribution homogène de chaleur de l'air de cuisson*
- *Système de refroidissement à vitesse réglable*
- *Fonction de préchauffage à température réglable*
- *5 vitesses de ventilation différentes*
- *Pulvérisation manuelle pour le nettoyage de l'intérieur du four*
- *Système manuel de pulvérisation de vapeur*
- *Système à condenseur de vapeur*
- *Panneaux d'affichage de la température et de l'heure depuis l'écran tactile*
- *Plus de 100 recettes toutes faites (plus de 1000 peuvent être enregistrées)*
- *Le numéro décrit peut être enregistré (plus de 1000 peuvent être enregistrés)*
- *Fonction de copie de recette et de téléchargement de logiciel avec entrée USB*
- *Date et heure réelles sur l'écran tactile*
- *Disponible dans la langue souhaitée*
- *Programme de cuisson en 8 étapes pour créer un système d'avertissement pour l'ajout de sauce*
- *Système de verrouillage de porte à double sécurité*
- *Cabine de four spécialement conçue avec un intérieur entièrement hygiénique et coins arrondis*
- *Temps de cuisson inférieur à celui des fours à convection standard*
- *En termes de sécurité, le système de ventilation de la cabine intérieure s'arrête rapidement au moment où la porte est ouverte*
- *Drainage automatique refermable*
- *Facilité de lavage de la cabine du four*
- *Possibilité d'effectuer un contrôle actif de toutes les fonctions en mode service*
- *Possibilité de détecter la quantité de calcaire formée dans le générateur à vapeur et de fournir un avertissement de nettoyage en fonction de la quantité de calcaire*
- *Système d'alerte de panne (niveau d'eau bas, etc.)*
- *Limite de thermostats dans le générateur de vapeur et la cabine du four*
- *Générateur de vapeur puissant avec système de remplissage automatique*
- *Entrée d'eau: 3/4", pression d'eau: 1,5 - 4 bar*
- *Peut fonctionner au GPL ou au gaz naturel et peut être changé sans aucune modification*
- *Une valve à gaz, un système d'allumage électronique et un système de sécurité coupent automatiquement le gaz si la flamme s'éteint*
- *Tuyaux d'échangeur thermique à longue durée de vie et à conduction thermique performante*
- *Système de combustion à faibles émissions et à haut rendement (système premix) et des brûleurs hautes performances silencieux*

7890.20G21.01

Convection Oven
Four à Air Pulsé



- 6 GN 1/1 - 10 GN 1/1 - 20 GN 1/1 - 40 GN 1/1 capacity
- All gas models works with LPG and natural gas
- Gas and electrical models are available
- Stainless steel body and cooking cabinet
- Insulated heating cabinet for heat saving
- Safety thermostat against excessive heating inside cabinet
- Digital thermostat heat control
- Injection system for steam
- Silicon sealing on door to prevent heat escape from cabinet during operation.
- Integrated stainless steel fan for even cooking
- Safety door lock switch stops the oven if opened during operation.
- Double glazed, tempered, heat resistant door glass.
- Easy cleaning of cooking cabinet door glass inside.
- Four position function knob
- Secure gas valve with automatic ignition system.
- 20 GN 1/1 adaptable to 10 GN 2/1

7890.10G21.01

Convection Oven
Four à Air Pulsé



- Capacité 6 GN 1/1 - 10 GN 1/1 - 20 GN 1/1 - 40 GN 1/1
- Préparation pour fonctionnement au gaz naturel ou au butane/propane à préciser lors de la commande (injecteurs de rechange fournis).
- Modèles gaz ou électriques
- Construction tout inox
- Isolation de la chambre du four pour réduire les déperditions d'énergie.
- Thermostat de sécurité pour éviter une surchauffe du four.
- Contrôle digital de la température.
- Cuisson vapeur
- Joint en silicone assurant une parfaite étanchéité de la porte du four.
- Ventilateur avec pâles en acier inoxydable pour la chaleur tournante.
- Coupe circuit interrompant le fonctionnement du four à l'ouverture de la porte.
- Porte avec double vitrage en verre trempé résistant à la chaleur.
- Surface interne de la porte en verre facilement nettoyable.
- 4 modes de cuisson disponibles.
- Thermocouple, veilleuse et allumage automatique sur les modèles gaz.
- Modèles 20 GN 1/1 adaptables en 10 GN 2/1.

CODE REFERENCE		TYPE DESIGNATION	CAPACITY/CAPACITE	MODEL/ENERGIE	VOLTAGE/TENSION ET VOLTAGE	GAZ	ELEC	TRAY SHELVES DISTANCE/ESPACEMENT GLISSIERES	MAX. TEMP. / TEM. MAXIMALE	WATER INLET DIA./DIAMETRE DE L'ARRIVEE D'EAU	GAS INLET DIA./DIAMETRE DE L'ARRIVEE DE GAZ	DIMENSION (mm)	PRICE / PRIX PUBLIC HT
7890.20G21.03		OKFG 202	20 GN 2/1	GAS	230V/50-60 Hz	40 kW	0.8 kW	68 mm	280	3/4"	3/4"	1100 x 950 x 2021	
7890.20G21.01		OKFE 202	20 GN 2/1	ELEC	400V/50-60 Hz	-	42 kW	68 mm	280	3/4"	-	1100 x 944 x 1910	
** 7890.20G21.03TK		OKFG 202	20 GN 2/1	GAS	230V/50-60 Hz	40 kW	0.8 kW	68 mm	280	3/4"	3/4"	1100 x 950 x 2021	
** 7890.20G21.01TK		OKFE 202	20 GN 2/1	ELEC	400V/50-60 Hz	-	42 kW	68 mm	280	3/4"	-	1100 x 944 x 1910	
7890.10G21.03		OKFG 102	10 GN 2/1	GAS	230V/50-60 Hz	30 kW	0.4 kW	68 mm	280	3/4"	3/4"	1100 x 932 x 1220	
7890.10G21.01		OKFE 102	10 GN 2/1	ELEC	400V/50-60 Hz	-	21 kW	68 mm	280	3/4"	-	1100 x 932 x 1067	
7890.95701.03		OKFG 101	10 GN 1/1	GAS	230V/50-60 Hz	19 kW	0.3 kW	68 mm	280	3/4"	3/4"	900 x 816 x 1220	
7890.10G11.01		OKFE 101	10 GN 1/1	ELEC	400V/50-60 Hz	-	17 kW	68 mm	280	3/4"	-	900 x 816 x 1057	
7890.6G110.03		OKFG 601	6 GN 1/1	GAS	230V/50-60 Hz	12 kW	0.3 kW	68 mm	280	3/4"	3/4"	900 x 816 x 928	
7890.95708.01		OKFE 601	6 GN 1/1	ELEC	400V/50-60 Hz	-	11 kW	68 mm	280	3/4"	-	900 x 816 x 778	

** Those models are with trolley kit - Kit de chariot inclus

CONVECTION OVEN COOKING CAPACITY / CAPACITE DE CUISSON FOUR A CONVECTION

FOODS / ALIMENTS	TRAY / PLATEAU	OKFG 601 OKFE 601	OKFG 101 OKFE 101	OKFG 102 OKFE 102	OKFG 202 OKFE 202	TEMP.	COOKING TIME / TEMPS DE CUISSON
Millefeuille Pastry / Pâte Millefeuille	Perforated Aluminium / Aluminium Perforé	75 Perso(nes)	170 Perso(nes)	250 Perso(nes)	450 Perso(nes)	170-180 °C	18-20 min.
Makaroni / Pâtes	Plate 40mm / Plateau 40 mm	9 kg	15 kg	30 kg	60 kg	180 °C	30 min.
Roast Beef / Fillet de Boeuf	Plate 65mm / Plateau 65 mm	24 kg	45 kg	75 kg	140 kg	170 °C	100 min.
Lamb Chops / Côtelettes d'Agneau	Grill	18 kg	30 kg	60 kg	120 kg	170 °C	100 min.
Chicken / Poulet	Grill	12 Piece(s)	25 Piece(s)	50 Piece(s)	100 Piece(s)	160 °C	70 min.
Chicken Quarter / Quart de Poulet	Grill	60 Piece(s)	100 Piece(s)	200 Piece(s)	400 Piece(s)	170 °C	55 min.
Trout / Truite	Grill	240 Piece(s)	240 Piece(s)	240 Piece(s)	480 Piece(s)	160 °C	20 min.
Salmon / Saumon	Grill	60 Piece(s)	100 Piece(s)	200 Piece(s)	400 Piece(s)	180 °C	20 min.
Potato Sauce / Sauce Pommes de Terre	Plate 65mm / Plateau 65 mm	75 Perso(nes)	140 Perso(nes)	250 Perso(nes)	450 Perso(nes)	180 °C	50 min.
Stuffed Peppers / Poivrons Farcis	Plate 65mm / Plateau 65 mm	75 Perso(nes)	140 Perso(nes)	250 Perso(nes)	450 Perso(nes)	160 °C	40 min.
Lasagna / Lasagne	Plate 65mm / Plateau 65 mm	75 Perso(nes)	140 Perso(nes)	250 Perso(nes)	450 Perso(nes)	170 °C	45 min.
Cake (Tarts) / Gâteau (Tartes)	Perfoted 20mm / Perforé 20 mm	60 Perso(nes)	100 Perso(nes)	200 Perso(nes)	400 Perso(nes)	180 °C	30/40 min.
Tomato Gratin / Gratin Tomates	Grill	140 Piece(s)	230 Piece(s)	460 Piece(s)	920 Piece(s)	170 °C	20 min.
Eggplant Gratin / Gratin aux Aubergines	Grill	100 Piece(s)	170 Piece(s)	340 Piece(s)	680 Piece(s)	160 °C	30 min.
Stuffed Zucchini / Courgettes Farcies	Plate 65mm / Plateau 65 mm	120 Piece(s)	200 Piece(s)	400 Piece(s)	800 Piece(s)	160 °C	50 min.
Stuffed Eggplants / Aubergines Farcies	Plate 40mm / Plateau 40 mm	90 Perso(nes)	150 Perso(nes)	300 Perso(nes)	600 Perso(nes)	160-200 °C	30 min.
Roll Bread / Pain de Rouleau	Perforated Aluminium / Aluminium Perforé	45 Perso(nes)	75 Perso(nes)	150 Perso(nes)	300 Perso(nes)	190 °C	15-18 min.
Puff Pastry / Pâte Feuilletée	Plate Aluminium / Plats Aluminiums	9 kg	15 kg	30 kg	60 kg	160 °C	20 min.
Sponge Cake / Gâteau de Savoie	Plate 20 mm / Plats 20 mm	3 kg	5 kg	10 kg	20 kg	170 °C	20 min.
Pastry (Tray) / Pâtes (Plateau)	Plate Aluminium / Plats Aluminiums	75 Perso(nes)	140 Perso(nes)	250 Perso(nes)	450 Perso(nes)	180 °C	40 min.
Muffin / Muffin	Perforated Aluminium / Aluminium Perforé	50 Piece(s)	85 Piece(s)	170 Piece(s)	340 Piece(s)	160 °C	15 min.
Crepe Caramel / Crème Caramel	Plate 40mm / Plateau 40 mm	75 Perso(nes)	140 Perso(nes)	250 Perso(nes)	450 Perso(nes)	170 °C	50 min.

1



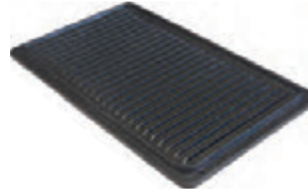
7145.05333.02

2



7145.05333.01
7145.05365.02

3



6260.00058.100Q

4



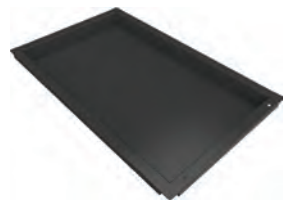
6260.00058.101Q

5



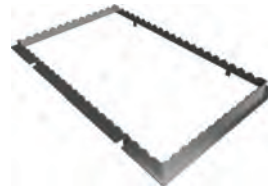
2890.C30.GR033.01

6



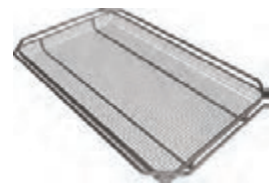
2890.C30.GR043.01

7



2890.C30.GR041.01

8



6260.00072.91

9



2890.C30.GR042.02

10



2890.C30.GR042.01

7876.09070.22

Stand With Gn 1/1 Guide Rails for 601-101
Support De Four Avec Rails De Guidage Pour 601-101

7876.10585.22

Stand With Gn 2/1 Guide Rails for 102
Support De Four Avec Rails De Guidage Pour 102

11



12



7911.08267.11

Counter Bench (Demounted)
Support Four (Démontable)

13

**7911.10572.08**

Counter Bench (Demounted)
Support Four (Démontable)

14

**2890.C30.GR035.01**

40x60 Tray Kit for 101 Combi Oven
40x60 Kit Plateaux Pour 101 Four Combiné

15

**6260.00072.93**

40x60 Fan Guard for 101 Combi Oven
40x60 Protège -Ventilateur Pour 101 Four Combiné

16

**2890.C30.GR035.02**

40x60 Tray Kit for 102 Combi Oven
40x60 Kit Plateaux Pour 102 Four a Combiné

17

**2890.GR005.01**

40x60 Tray Kit for 102 Convection Oven
40x60 Kit Plateaux Pour 102 Four a Convection

18



7895.FK102.10

Trolley for Kit
Support Pour Chariot de Four

19



7895.10G21.TK

Oven Tray Kit
Chariot de Four

20



7895.FK202.30

Trolley & Kit for Combi Oven
Support Pour Chariot de Four

21



7895.FK202.40

Plate Trolley
Chariot De Transport D'assiettes

22



* Should be ordered with thermal cover (GBRA.06585.01)
The thermal cover price not included to plate trolley

* *Doit être commandé avec la couverture thermique (GBRA.06585.01)*

Le prix de la couverture thermique n'est pas inclus dans le chariot à assiettes

7895.FK202.20

Trolley & Kit for Convection Oven
Support Pour Chariot de Four

23

**7895.FK202.50**

40x60 Trolley & Kit for Combi Oven
Chariot 40x60 Et Kit Pour Four a Combiné

24

**7895.FK202.60**

40x60 Trolley & Kit for Convection Oven
Chariot 40x60 Et Kit Pour Four a Convection

25

**GBRA.06585.01**

Combi Oven Plate Trolley Thermal Cover
Couverture thermique pour chariot à plaques de four combiné

26



Ovens Accessories / Accessoires Pour Fours

	CODE REFERENCE	TYPE DESIGNATION	MODELS	DIMENSIONS	PRICE / PRIX PUBLIC HT
1	7145.05333.02	GN 1/1 ITALIAN NON-STICK FLAT PAN 1.5mm PLAT ANTIADHÉSIF GN 1/1 ITALIEN 1.5mm	61-101-102-202 MODELS	530x325 mm	-
2	7145.05333.01	GN 1/1 ITALIAN NON-STICK FLAT PAN WITH HOLES 1.5mm PLAT ANTIADHÉSIF ITALIEN GN 1/1 AVEC TROUS 1.5mm	61-101-102-202 MODELS	530x325 mm	-
	7145.05365.02	GN 2/1 ITALIAN NON-STICK FLAT PAN WITH HOLES 2mm PLAT ANTIADHÉSIF ITALIEN GN 2/1 AVEC TROUS 2mm	102-202 MODELS	530x650 mm	-
3	6260.00058.100Q	GN 1/1 NON-STICK FILLED CASTING GRILL GRILLE DE COULÉE ANTIADHÉSIVE GN 1/1	61-101-102-202 MODELS	530x325 mm	-
4	6260.00058.101Q	GN 1/1 NON-STICK CASTING GRILL GRILLE EN COULÉE ANTIADHÉSIF GN 1/1	61-101-102-202 MODELS	530x325 mm	-
5	2890.C30.GR033.01	GN 1/1 CHICKEN FRY WIRE FIL DE FRITURE DE POULET GN 1/1	61-101-102-202 MODELS	530x325x152,5 mm	-
6	2890.C30.GR043.01	GN 1/1 ENAMEL COATED OVEN TRAY PLAQUE À FOUR ÉMAILLÉE GN 1/1	61-101-102-202 MODELS	530x325x20 mm	-
7	2890.C30.GR041.01	GN 1/1 OVEN GRILL SKEWING FRAME CADRE INCLINABLE FOUR GRIL GN 1/1	61-101-102-202 MODELS	530x325x35 mm	-
8	6260.00072.91	PANIER FOUR INOX GN 1/1 GN 1/1 STAINLESS OVEN FRYING BASKET	61-101-102-202 MODELS	530x325x44 mm	-
9	2890.C30.GR042.02	OVEN GRILL SQUARE SKEWERS 5x5 mm BROCHETTES CARREES POUR GRILL DE FOUR 5x5 mm	61-101-102-202 MODELS	20x42,5x622,5 mm	-
10	2890.C30.GR042.01	OVEN GRILL FLAT SKEWERS 5x15 mm BROCHETTES PLATES GRILL FOUR 5x15 mm	61-101-102-202 MODELS	20x42,5x622,5 mm	-
11	7876.09070.22	SLIDE LOWER BENCH BANC INFÉRIEUR COULISSANT	61-101 MODELS	900x750x600 mm	-
12	7876.10585.22	SLIDE LOWER BENCH BANC INFÉRIEUR COULISSANT	102 MODELS	1050x850x600 mm	-
13	7911.08267.11	LOWER BENCH (UNASSEMBLED) BANC INFÉRIEUR (DÉMONTÉ)	61-101 CONVECTION MODELS	850x610x600 mm	-
14	7911.10572.08	LOWER BENCH (UNASSEMBLED) BANC INFÉRIEUR (DÉMONTÉ)	102 CONVECTION MODELS	1050x720x600 mm	-
15	2890.C30.GR035.01	40x60 SHELF SYSTEM SYSTÈME D'ÉTAGÈRES 40x60	101 COMBI MODELS	52,5x605x731 mm	-
16	6260.00072.93	40x60 INTERIOR SECTION GRILL GRILLE SECTION INTÉRIEURE 40x60	101 COMBI MODELS	605x17x735 mm	-
17	2890.C30.GR035.02	40x60 SHELF SYSTEM SYSTÈME D'ÉTAGÈRES 40x60	102 COMBI MODELS	103,5x610x724 mm	-
18	2890.GR005.01	40x60 SHELF SYSTEM SYSTÈME D'ÉTAGÈRES 40x60	102 CONVECTION MODELS	103,5x610x710 mm	-
19	7895.FK102.10	KIT TROLLEY CHARIOT DE KITS	102 CONVECTION MODELS	635x870x979 mm	-
20	7895.10G21.TK	TRAY KIT KIT PLATEAU	102 CONVECTION MODELS	589x726x704,5 mm	-
21	7895.FK202.30	TRAY TROLLEY CHARIOT A PLATEAUX	202 COMBI MODELS	775x931x1715 mm	-
22	7895.FK202.40	PLATE TRAY TROLLEY CHARIOT DE D'ASSIETTES	202 COMBI MODELS	775x931x1715 mm	-
23	7895.FK202.20	TRAY TROLLEY CHARIOT A PLATEAUX	202 CONVECTION MODELS	640x815x1795 mm	-
24	7895.FK202.50	40x60 TRAY TROLLEY CHARIOT A PLATEAUX 40x60	202 COMBI MODELS	775x931x1715 mm	-
25	7895.FK202.60	40x60 TRAY TROLLEY CHARIOT A PLATEAUX 40x60	202 CONVECTION MODELS	640x781x1795 mm	-
26	GBRA.06585.01	PLATE TROLLEY THERMAL COVER COUVERTURE THERMIQUE CHARIOT A PLAQUES	202 COMBI MODELS	650x850x1355 mm	-

7890.60400.4T

Baking Oven & Prover Cabinet
Fours à Pâtisseries & Armoire de Fermentation



- Convection baking 30 °C-250 °C
- Fans with reversing gear for homogeneous temperature
- Quick extraction of the humidity from the cooking chamber
- Solenoid valve that allows the connection between oven and water supply
- Aluminum flat pans
- Manual up to down door opening
- Rounded cooking chamber made of high resistant stainless steel for hygiene and easy of cleaning
- Oven lighting
- Safety thermostat against excessive heating inside cabinet
- Injection system for steam
- Silicon sealing on door to prevent heat escape from cabinet during operation.
- Integrated stainless steel fan for even cooking
- Safety door lock switch stops the oven if opened during operation.
- Double glazed, tempered, heat resistant door glass.
- Easy cleaning of cooking cabinet door glass inside



- Cuisson à convection entre 30 °C et 250 °C.
- Ventilateurs avec engrenage inversé pour une température homogène.
- Extraction rapide de l'humidité à partir de la chambre de cuisson.
- Electrovanne qui permet la connexion entre le four et l'alimentation en eau.
- Plateaux aluminium droites
- Ouverture du haut vers le bas de façon manuelle
- Chambre de cuisson arrondie en acier inoxydable très résistante pour un meilleur hygiène et une meilleur facilité pour nettoyer
- Éclairage intégrée.
- Thermostat de sécurité empêchant chauffe excessive à l'intérieur du four.
- Système d'Injection par vapeur
- Fermeture de porte en silicone empêchant l'évasion thermique dans le four pendant l'opération.
- Ventilateur avec pâles en acier inoxydable pour la chaleur tournante.
- Coupe circuit interrompant le fonctionnement du four à l'ouverture de la porte.
- Porte avec double vitrage en verre trempé résistant à la chaleur.
- Surface interne de la porte en verre facilement nettoyyable.

**Baking Oven / Fours à Pâtisseries**

CODE REFERENCE		TYPE DESIGNATION	L	W/P	H	MODEL/ ENERGIE	VOLGAGE/ TENSION ET VOLTAGE	POWER / PUISSANCE	TEMP. RANGE / TEMPERATURE DE FONCTIONNEMENT	CAPACITY / CAPACITE	PRICE / PRIX PUBLIC HT
7890.33360.4T		OKFBE 33364	559	758	546	ELEC	230 V NPE 50/60 Hz	3,25 kW	30 - 250 °C	4xGN 2/3 TRAYS	
7890.60400.4T		OKFBE 40604	805	828	546	ELEC	400 V 3NPE 50/60 Hz	6,5 kW	30 - 250 °C	4x40x60 cm TRAYS	
7890.60400.3T		OKFBE 40603	805	828	471	ELEC	230 V NPE 50/60 Hz	3,25 kW	30 - 250 °C	3x40x60 cm TRAYS	
7890.60400.4TE		OKFBE 40604 E	805	828	546	ELEC	400 V 3NPE 50/60 Hz	6,5 kW	30 - 260 °C	4x40x60 cm TRAYS	
7890.60400.3TE		OKFBE 40603 E	805	828	471	ELEC	230 V NPE 50/60 Hz	3,25 kW	30 - 260 °C	3x40x60 cm TRAYS	
7890.60400.7T		OKFBE 40607	835	841	828	ELEC	400 V 3NPE 50/60 Hz	10 kW	30 - 250 °C	7x40x60cm TRAYS	
7890.60400.7TE		OKFBE 40607 E	835	841	828	ELEC	400 V 3NPE 50/60 Hz	10 kW	30 - 260 °C	7x40x60cm TRAYS	

Prover cabinet / Armoire de Fermentation

CODE REFERENCE		TYPE DESIGNATION	L	W/P	H	MODEL/ ENERGIE	VOLGAGE/ TENSION ET VOLTAGE	POWER / PUISSANCE	TEMP. RANGE / TEMPERATURE DE FONCTIONNEMENT	CAPACITY / CAPACITE	PRICE / PRIX PUBLIC HT
7868.40608.MD		OMD 40608	807	722	823	ELEC	230 V NPE 50/60 Hz	2,5 kW	30 - 65 °C	8x40x60 cm TRAYS	

Baking Oven & Prover Cabinet | *Fours à Pâtisseries & Armoires de Fermentation*

7890.60400.3T

Baking Oven
Fours à Pâtisseries



7890.60400.3TE

Baking Oven
Fours à Pâtisseries



7868.40608.MD

Prover Cabinet
Armoire de Fermentation



7868.17107.MDProver Cabinet
Armoire de Fermentation**7868.98987.MD**Prover Cabinet
Armoire de Fermentation**Prover Cabinets / Armoire de Fermentation**

CODE REFERENCE		TYPE DESIGNATION	L	W/P	H	MODEL/ ENERGIE	VOLGAGE/ TENSION ET VOLTAGE	POWER / PUISSANCE	TEMP. RANGE / TEMPERATURE DE FONCTIONNEMENT	CAPACITY / CAPACITE	PRICE / PRIX PUBLIC HT
7868.98987.MD		OMD 9898	982	970	736	ELEC	230 V/NPE 50-60 Hz	1,75 kW	30 - 65 °C	12 pc 60x40 cm TRAY	
7868.17107.MD		OMD 17170	1708	1070	830	ELEC	230 V/NPE 50-60 Hz	1,75 kW	30 - 65 °C	12 pc 60x40 cm TRAY	

Prover Cabinet | *Armoire de Fermentation*

7868.77180.MD

Prover Cabinet
Armoire de Fermentation



CE



7919.70182.MD

Prover Cabinet
Armoire de Fermentation



CE



Prover Cabinets / *Armoire de Fermentation*

CODE REFERENCE		TYPE DESIGNATION	L	W/P	H	MODEL/ ENERGIE	VOLGAGE/ TENSION ET VOLTAGE	POWER / PUISSANCE	TEMP. RANGE / TEMPERATURE DE FONCTIONNEMENT	CAPACITY / CAPACITE	PRICE / PRIX PUBLIC HT
7919.70182.MD		OBA 70182	910	827	1816	ELEC	230 V/NPE 50-60 Hz	2 kW	30 - 65 °C	22 pc 60x40 cm TRAY	
7868.77180.MD		OBAC 202 HP	775	999	1824	ELEC	230 V/NPE 50-60 Hz	2,5 kW	30 - 65 °C	17 pc GN 2/1 TRAY	

7890.KYK00.01Coal Stove Oven
Four à Charbon

CE

Alternative Colors
Couleurs Alternatives

- Top, sides and back in stainless steel with satin Scotchbrite finish
- Door and frame in cast iron
- Stainless steel oven interior resistant to high temperatures
- Energy saving thanks to reinforced insulation with ceramic fiber cladding
- Exterior door profile in enamelled steel
- Thermometer displaying oven interior temperature up to 500 °C
- Adjustment of the oven internal temperature, thanks to airflow system
- Protective grid in the chimney to prevent the coal from falling into the aeration
- Equipped with two cooking grids
- Equipped with a tong
- Equipped with an ash box installed in the cabinet under the oven
- Supplied with 4 adjustable feet



- Dessus, côtés et dos en acier inoxydable avec finition satinée Scotchbrite
- Porte et cadre en fonte
- Intérieur du four en acier inoxydable résistant hautes températures
- Economie d'énergie grâce à une isolation renforcée par habillage en fibre céramique
- Profil de porte extérieur en acier emmaillé
- Thermomètre affichant la température intérieur du four jusqu'à 500 °C
- Réglage de la température intérieur, par système d'entrée et sortie d'air grâce à un mécanisme
- Grille de protection dans la cheminée afin d'éviter la retombée des cendres dans l'aération
- Equipé de deux grilles de cuisson
- Equipé d'une pince
- Equipé d'une caisse à cendres installée dans l'armoire sous le four
- Fourni avec 4 pieds ajustables



CODE REFERENCE	L	W/P	H	COAL CONSUM. CONSOMMATION DE CHARBON	IGNITION TIME TEMPS D'ALLUMAGE	EUIVALENT POWER PUISSANCE ÉQUIVALENTE	AVERAGE CAPACITY CAPACITÉ MOYENNE	COOKING TEMP. CUISSON TEMP.	PRICE / PRIX PUBLIC HT
7890.KYK00.01	699	830	1835	14-18 kg / day-jour	30-40 min	450°	80 kg / hour-heure	300-360 °C	
7890.KYK00.02	686	830	1242	14-18 kg / day-jour	30-40 min	450°	80 kg / hour-heure	300-360 °C	

* With Cupboard / Avec Soubassement

7864.10503.04

Charcoal grill
Gril à charbon



CODE REFERENCE	L	W/P	H	PRICE / PRIX PUBLIC HT
7864.10503.04	1000	500	300	

7864.10502.05

Charcoal grill with hood
Gril à charbon avec hotte



CODE REFERENCE	L	W/P	H	PRICE / PRIX PUBLIC HT
7864.10502.05	1000	500	1150	



6019.00005.75



2890.Z30.GR037.01



2890.Z30.GR038.01



9467.02002.00



9467.SGSFT.40



6110.00029.163

Accessories / Accessoires

	CODE REFERENCE	TYPE DESIGNATION	DIMENSIONS	PRICE / PRIX PUBLIC HT
1	6019.00005.75	TONG FOR CHARCOAL OVEN <i>PINCE POUR FOURNEAU A BRAISE</i>	-	
2	2890.Z30.GR037.01	GRILL CLEANING HANDLE <i>NETTOYEUR POUR FOURNEAU A BRAISE</i>	-	
3	2890.Z30.GR038.01	ASH HANDLE FOR CHARCOAL OVEN <i>MELANGEUR A CHARBON POUR FOURNEAU A BRAISE</i>	-	
4	9467.02002.00	COAL TONG / <i>PINCE POUR CHARBON</i>	-	
5	9467.SGSFT.40	TONG / <i>PINCE</i>	-	
6	6110.00029.163	STAINLESS STEEL / <i>ACISER INOX</i>	-	

7890.12908.54

Large Oven
Grand Four



7890.12901.55

Large Oven
Grand Four



CODE REFERENCE	TYPE DESIGNATION	L	W/P	H	INT.DIM.			GAS POWER	ELECTRIC POWER	SUPPLY VOLTAGE TENSION ET VOLTAGE	WEI. / POIDS NET	PRICE / PRIX PUBLIC HT
					L	W/P	H					
7890.12908.54	OTKFGE 12090	1200	900	836	947	690	500	13 kW	3.43 kW	230V / NPE 50-60 Hz	139 kg	
7890.12901.55	OTKFGE 12090	1200	900	1561	947	690	500	2 x 13 kW	2 x 3.43 kW	230V / NPE 50-60 Hz	278 kg	
7890.12908.52	OTKFGE 12090	1200	900	836	947	690	500	-	12 kW	400V / NPE 50-60 Hz	139 kg	
7890.12901.51	OTKFGE 12090	1200	900	1561	947	690	500	-	12 kW	400V / NPE 50-60 Hz	278 kg	



8890.P5050.02R

4+4 Pizza
Four à Pizza



8890.P5050.01R

4 Pizza
Four à Pizza



CODE REFERENCE		MODEL ENERGIE	CAP. CAPACITE	DIM. DIMENSION	IN.DIM./DIMENSION INTERIEUR DU FOUR	POWER PUISSANCE	TEMP./TEMPERATURE DE FONC.	WEI./POIDS NET	VOLUME	PRICE / PRIX PUBLIC HT
(4) Pizza Oven / Four à Pizza										
8890.P5050.01R		ELEC	4 Pizza (25 cm)	800x640x365 mm	510x510 mm	400 V - 50 /60 4Kw	85-450 °C	56 kg	-	
(4+4) Pizza Oven / Four à Pizza										
8890.P5050.02R		ELEC	4+4 Pizza (25 cm)	800x640x515 mm	510x510 mm	400 V - 50 /60 6Kw	85-450 °C	69 kg	-	
(4) Pizza Oven / Four à Pizza										
8890.P6262.01R		ELEC	4 Pizza (30 cm)	890x720x435 mm	620x620 mm	400 V - 50 /60 5Kw	85-450 °C	68 kg	-	
(4+4) Pizza Oven / Four à Pizza										
8890.P6262.02R		ELEC	4x4 Pizza (30 cm)	890x720x765 mm	620x620 mm	400 V - 50 /60 10Kw	85-450 °C	119 kg	-	
(6+6) Pizza Oven / Four à Pizza										
8890.P6292.02R		ELEC	6+6 Pizza (30 cm)	890x1020x765 mm	620x920 mm	400 V - 50 /60 12Kw	85-450 °C	157 kg	-	
(6) Pizza Oven / Four à Pizza										
8890.P9262.01R		ELEC	6 Pizza (30 cm)	1190x720x435 mm	920x620 mm	400 V - 50 /60 6 Kw	85-450 °C	102 kg	-	
(6+6) Pizza Oven / Four à Pizza										
8890.P9262.02R		ELEC	6+6 Pizza (30 cm)	1190x720x765 mm	920x920 mm	400 V - 50 /60 12Kw	85-450 °C	150 kg	-	
(9) Pizza Oven / Four à Pizza										
8890.P9292.01R		ELEC	9 Pizza (30 cm)	1190x1020x435 mm	920x920 mm	400 V - 50 /60 8 Kw	85-450 °C	130 kg	-	
(9+9) Pizza Oven / Four à Pizza										
8890.P9292.02R		ELEC	9+9 (30 cm)	1190x1020x765 mm	920x920 mm	400 V - 50 /60 16 Kw	85-450 °C	200 kg	-	



50

OTHER COOKING UNITS *PRODUITS COMPLEMENTARIES*

Ranges <i>Fourneaux</i>	82
Cookers <i>Réchauds</i>	83
Fryers <i>Friteuses</i>	84
Floor Cookers <i>Réchauds Bas</i>	86
Bread Slicer Machine <i>Trancheuse à Pain</i>	88
Knife Sterilizers <i>Stérilisateurs à Couteaux</i>	88
Conveyor Toaster <i>Toaster à Convoyeur</i>	89
Grill Toaster <i>Grill Panini</i>	90
Waffle Machines <i>Machine à Gaufres</i>	91
Salamanders <i>Salamandres</i>	92
Crepe Machine <i>Crêpière Electrique</i>	93
Soup Bain Maries <i>Bains Marie pour Soupes</i>	93
Accessories & Gas Consumptions <i>Accessoires et Consommation de Gaz</i>	94
Doner Grill Machines <i>Machine à Kebab</i>	96
Marine Kitchen Equipment <i>Cuisines Maritimes</i>	106

Ranges | Fourneaux



7865.N1.90739.10Gas Ranges
Fourneaux à Gaz

- Stainless steel top.
- Gas appliances supplied for use with natural or LPG gas, conversion jets supplied as standard.
- All major components are located at the front for easy maintenance.
- All stainless steel construction designed to avoid any infiltration.
- Top, sides, back, front panels and control consoles in stainless steel with satin scotchbrite finish.
- Standalone and base units are equipped with heavy duty 150 mm adjust able stainless feet.
- 6 x 4,5 kW high efficiency cast iron burners are available to suit high cooking performance.
- Each open burner equipped with flame failure device to make usage comfortable and safety
- Each open burner has a pan support made from cast iron
- The oven is in AISI 430 stainless steel and equipped with two chromed container guides
- Gas heated standard oven with stainless steel micro perforated burners and self stabilizing flame positioned beneath the base plate.
- Oven chamber capacity 2/1 GN shelves which are removable and have three height settings.
- 40 mm thick oven door equipped with ergonomic strong handle.
- Static oven chamber can be controlled thermostatically between 100-300 °C



- Dessus en inox
- Appareils à gaz fournis pour une utilisation avec du gaz naturel ou au GPL, injecteurs fournis en standard.
- Tous les composants principaux sont situés à l'avant pour un entretien facile.
- Toute la construction est en inox conçue pour éviter toute infiltration.
- Dessus, les côtés, le dos, les panneaux avant et de commande en inox avec une finition satinée scotch brite.
- Unités de base autonomes équipées de pieds réglables lourds en inox de 150 mm.
- Brûleur en fonte avec un haut rendement 6 x 4,5 kW disponible pour répondre à une performance haute de la cuisson.
- Chaque brûleur ouvert équipé d'un dispositif de sécurité de flamme pour une utilisation confortable et sécurisée.
- Chaque brûleur ouvert dispose d'un support plat fabriqué à partir de fonte.
- Le four est en acier inox AISI 430 et est équipé de deux guides de conteneurs en chrome.
- Gaz du four standard chauffé avec des brûleurs micro perforées en inox et se stabilisant de la flamme positionnée sous la plaque de base.
- Capacité du four est des étagères GN 2/1 étant amovibles et ayant trois réglages de hauteur.
- Porte du four avec une épaisseur de 40 mm et équipée avec une poignée ergonomique forte.
- Four statique peut être contrôlé thermo statiquement entre 100-300 C.

Ranges / Fourneaux

CODE REFERENCE	TYPE DESIGNATION	L	W/P	H	POWER PUISSANCE	OVEN TEMP.	BURNER POWER PUISSANCE BRULEUR	 m³	TOTAL POWER PUISSANCE TOTALE	PRICE / PRIX PUBLIC HT
7865.N1.90739.10	 OSOGF 9073	900	730	879	6 kW	100 - 265 °C	4.3 x 6 kW	1.017 m³	31.8 kW	

7865.80402.02Over Bench Cooker
Réchaud Gaz 2 Feux**7865.80402.26**Cooker With Double Plate Over Bench
Réchaud Electrique 2 Plaques**Cooker With Double Burners Over Bench / Réchaud et Plaques Electrique Double Foyers à poser**

CODE REFERENCE		TYPE DESIGNATION	L	W/P	H	MODEL ENERGIE	POWER PUISSANCE	TEMP./ TEMP. DE FONC.	SUPPLY VOLTAGE TENSION ET VOLTAGE	m ³	WEIGHT / POIDS NET	PRICE / PRIX PUBLIC HT
7865.80402.02		OSOG 4075 PA	750	400	120	GAS Sec.Ventil	2x4=8 kW	-	-	0.06 m ³	20 kg	
7865.80402.26		OSO 4075.1	750	400	120	ELEC	2x2.6=5.2 kW	450°	400V / 3 NPE 50-60 Hz	0.06 m ³	12 kg	

**7865.40402.01**Over Bench Cooker
Réchaud Gaz 1 Feu**7865.40402.26**Cooker With Single Plate Over Bench
Réchaud Electrique 1 Plaque**Cooker With Single Burner Over Bench / Réchaud et Plaques Electrique Simple Foyer à poser**

CODE REFERENCE		TYPE DESIGNATION	L	W/P	H	MODEL ENERGIE	POWER PUISSANCE	TEMP./ TEMP. DE FONC.	SUPPLY VOLTAGE TENSION ET VOLTAGE	m ³	WEIGHT / POIDS NET	PRICE / PRIX PUBLIC HT
7865.40402.01		OSOG 4040 P	400	400	145	GAS Sec.Ventil	4 kW	-	-	0.03 m ³	11.45 kg	
7865.40402.26		OSO 4040.1	400	400	145	ELEC	2.6 kW	450°	230V / NPE 50-60 Hz	0.03 m ³	8 kg	



Fryers | Friteuses

7856.GN130.05

GN 1/3 Fryer Without Tap
Friteuse GN 1/3 sans Robinet de Vidange



7856.GN120.08

GN 1/2 Fryer Without Tap
Friteuse GN 1/2 sans Robinet de Vidange



7856.GN12S.08

GN 1/2 Fryer Without Tap
Friteuse GN 1/2 sans Robinet de Vidange








7856.GN23S.10





GN 2/3 Fryer With Drain Tap
Friteuse GN 2/3 sans Robinet de Vidange



GN fryers / Friteuses GN

CODE REFERENCE		TYPE DESIGNATION	L	W/P	H	MODEL ENERGIE	POWER PUISSANCE	TEMP./ TEMP. DE FONC.	SUPPLY VOLTAGE TENSION ET VOLTAGE	 m ³	CAP.	PRICE / PRIX PUBLIC HT
7856.GN130.05		OF 5	176	430	310	ELEC	3 kW	190°	230V / NPE 50-60 Hz	0.06 m ³	5 lt	
7856.GN120.08		OF 8	265	430	310	ELEC	3 kW	190°	230V / NPE 50-60 Hz	0.09 m ³	8 lt	
7856.GN12S.08		OF 8S	265	430	310	ELEC	6 kW	190°	400V / 3NPE 50-60 Hz	0.09 m ³	8 lt	
7856.GN23S.10		OF 10S	350	420	370	ELEC	9 kW	190°	230V / NPE 50-60 Hz	0.10 m ³	10 lt	

7856.EF8DS.08GN 1/2 Double Fryer
Friteuse Double GN 1/2**7856.EF10D.S0**GN 2/3 Double Fryer
Friteuse Double GN 2/3**GN fryers / Friteuses GN**

CODE REFERENCE		TYPE DESIGNATION	L	W/P	H	MODEL ENERGIE	POWER PUISSANCE	TEMP./TEMP. DE FONC.	SUPPLY VOLTAGE TENSION ET VOLTAGE	 m ³	CAP.	PRICE / PRIX PUBLIC HT
7856.EF8D0.08		OF 8D	530	430	310	ELEC	6 kW	190°	2x230V / NPE 50-60 Hz	0.13 m ³	8+8 lt	
7856.EF8DS.08		OF 8DS	530	430	310	ELEC	12 kW	190°	2x230V / NPE 50-60 Hz	0.15 m ³	8+8 lt	
7856.EF10D.S0		OF 10DS	715	4320	370	ELEC	18 kW	190°	2x230V / NPE 50-60 Hz	0.20 m ³	10+10 lt	

Floor Cookers | Réchaud Bas

7865.70705.44

Floor Gas Cooker
Réchaud Bas à Gaz



- Stainless Steel body
- Safety gas valve with thermocouple
- Easy to clean
- Hygienic
- Available for LPG or Natural Gas
- Long lasting
- Heavy duty top cast iron
- Ergonomic design



- Châssis inox. Grille support en fonte renforcée, brûleur en fonte.
- Brûleurs équipés de thermocouple.
- Préparation pour fonctionnement au gaz naturel ou au butane/propane à préciser lors de la commande (injecteurs de rechange fournis).
- Conception alliant simplicité d'utilisation, facilité d'entretien et robustesse.



FOUR FLAME 32 Kw.

Deux Brûleurs à Double Couronne de Flamme

7865.70705.21

Floor Gas Cooker
Réchaud Bas à Gaz



7865.40405.21

Floor Gas Cooker
Réchaud Bas à Gaz



Floor Type Cooker / Réchaud Bas au Gaz

CODE REFERENCE		TYPE DESIGNATION	L	W/P	H	MODEL ENERGIE	POWER PUISSANCE	m ³	POIDS NET	PRICE / PRIX PUBLIC HT
7865.70705.44		OYOG 7070 PS	850	700	500	GAS Sec.Ventil	Naturel Gases:32 kW LPG Gases: 24 kW	0.27 m ³	42 kg	
7865.70705.21		OYOG 7070 P	700	700	500	GAS Sec.Ventil	14 kW	0.27 m ³	40 kg	
7865.60605.21		OYOG 6060 P	600	600	500	GAS Sec.Ventil	14 kW	0.21 m ³	28 kg	
7865.50505.22		OYOG 5050 PS	500	500	500	GAS Sec.Ventil	10 kW	0.09 m ³	18 kg	
7865.40405.21		OYOG 4040 P	400	400	500	GAS Sec.Ventil	4 kW	0.09 m ³	18 kg	



Four Flame / Quatre Flamme



Double Flame / Double Flamme



Double Flame / Double Flamme



Double Flame/ Double Flamme



Single Flame / Flamme Simple

7865.60605.21

Floor Gas Cooker
Réchaud Bas à Gaz



7865.50505.22

Floor Gas Cooker
Réchaud Bas à Gaz



7865.55555.01

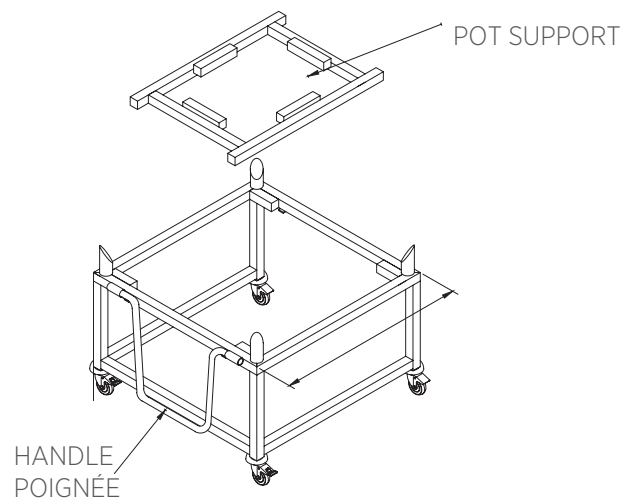
Floor Electrical Cookers
Réchaud Bas Electrique



- Stainless steel body
- Easy to clean
- Hygienic
- Resistances are made of cast iron
- 6 position switch to control resistance
- Long life
- Ergonomic design



- *Châssis inox. Résistances en fonte.*
- *Régulation de la température avec bouton de commande 6 positions. (Models électrique)*
- *Conception alliant simplicité d'utilisation, facilité d'entretien et robustesse.*



Floor Type Cooker / Réchaud Bas Electrique

CODE REFERENCE	TYPE DESIGNATION	L	W/P	H	MODEL ENERGIE	POWER PUISSANCE	TEMP. / TEMPERATURE DE FONCTIONNEMENT MAXIMALE	IN VOL. / TENSION ET VOLTAGE	VOLUME	WEI. / POIDS NET	PRICE / PRIX PUBLIC HT
7865.55555.01	OYO 5555	550	550	500	ELEC / Mono	5 kW	450°	2x230V 50-60 Hz	0.17 m ³	33 kg	

40x40 cm = 5 kW

Floor Type Cooker Trolley / Chariot à Cuisinière

CODE REFERENCE	TYPE DESIGNATION	L	W/P	H	MODEL ENERGIE	VOLUME	WEI. / POIDS NET	PRICE / PRIX PUBLIC HT
7959.95856.00		900	900	585	Mono	0.17 m ³	33 kg	

Bread Slicer Machine - Sterilizer / Trancheuse à Pain - Stérilisateur | Réchaud Bas

0830.03216.01Bread Slicer Machine
Trancheuse à Pain

- Bread slice thickness is 16 mm
- Bread contacting surfaces are made of stainless steel
- Easy to transport with carrying handles wheels
- Adjustable pressing system according to height of bread
- Thanks to adjustment lever cuts bread without breaking into pieces
- Bread machine automatically stops after slicing process
- The body electrostatic coated.



- Epaisseur des tranches de pain: 16 mm.
- Toutes les parties de l'appareil en contact avec le pain sont en acier inoxydable.
- Equipés de roulettes facilitant le déplacement.
- Découpe propre et homogène grâce à la répartition uni forme de la pression des lames sur l'ensemble du pain.
- Découpe ajustable en hauteur en fonction des pains.
- Arrêt automatique des lames à la fin de la découpe du pain.
- Bâti en acier recouvert d'une peinture électrostatique.



CODE REFERENCE		TYPE DESIGNATION	L	W/P	H	MODEL ENERGIE	POWER PUISSANCE	SUPPLY VOLTAGE TENSION ET VOLTAGE	VOLUME	WEI. / POIDS NET	PRICE / PRIX PUBLIC HT
0830.03216.01		EDM 3216	750	765	1095	ELEC	0.37 kW	230V NPE / 50 Hz	0.83 m ³	131 kg	

7912.N1.00014.00Sterilizer (14 Knives)
Stérilisateur (14 Couteaux)

- Stainless steel body and removable basket
- Ergonomic design
- Easy to clean
- Long life
- Mechanical timer stops when the door is opened
- Lockable



- Châssis inox et panier amovible en acier inoxydable.
- Conception alliant simplicité d'utilisation, facilité d'entretien et robustesse.
- Minuterie avec arrêt automatique à l'ouverture de la porte.
- Fermeture à clef.

Knife Sterilizer / Stérilisateur



CODE REFERENCE		TYPE DESIGNATION	L	W/P	H	MODEL ENERGIE	POWER PUISSANCE	SUPPLY VOLTAGE TENSION ET VOLTAGE	VOLUME	WEI. / POIDS NET	PRICE / PRIX PUBLIC HT
Knife Sterilizer (14 Knives) / Stérilisateur (14 Couteaux)											
7912.N1.00014.00		OUV 4757	472	120	575	ELEC	0.008 kW	230V / NPE 50-60 Hz	0.05 m ³	6.3 kg	

7853.NM600.00

Rheostat Controlling
Contrôlant Rhéostat



CE TÜV-CB



- Stainless Steel
- OEK600, 600 bread slices per hour
- Serves bread slices both from front and back side
- Single or double-sided toasting
- Adjustable level of toaster
- Easy to clean the appliances
- Adjustable conveyor speed with rheostat
- Ventilated air circulation



- Construction Inox
- OEK600, 600 toasts par heure
- Grillage simple ou double face
- Contrôle de la vitesse de rotation du tapis par rhéostat
- Plateau récupérateur amovible tout inox facile à nettoyer
- Circulation d'air ventilé

7853.NM425.00

Rheostat Controlling
Contrôlant Rhéostat



CE TÜV-CB



- Stainless Steel
- OEK425.01, 400 bread slices per hour
- Serves bread slices both from front and back side
- Single or double-sided toasting
- Adjustable level of toaster
- Easy to clean the appliances
- Adjustable conveyor speed with rheostat
- Ventilated air circulation



- Construction Inox
- OEK425.1, 400 toasts par heure
- Grillage simple ou double face
- Contrôle de la vitesse de rotation du tapis par rhéostat
- Plateau récupérateur amovible tout inox facile à nettoyer
- Circulation d'air ventilé

CODE REFERENCE		TYPE DESIGNATION	L	W/P	H	MODEL ENERGIE	POWER PUISSANCE	SUPPLY VOLTAGE TENSION ET VOLTAGE	VOLUME	WEI. / POIDS NET	PRICE / PRIX PUBLIC HT
7853.NM425.00		OEK - 425.01	450	368	350	ELEC	2 kW	230V / NPE 50-60 Hz	0.11 m ³	19 (± 5) kg	
7853.NM600.00		OEK - 600	450	500	350	ELEC	2.6 kW	230V / NPE 50-60 Hz	0.12 m ³	19 (± 5) kg	

Grill Toaster | Grill Panini

8864.07050.00

Grill Semi Grooved Semi Flat
Grill Semi Lisse Semi Nervurée



CE



8864.07050.02

Flat Grill Surface
Grill Lisse



CE



Grill Plates / Plaques Grills

CODE REFERENCE		TYPE DESIGNATION	MODEL ENERGIE	OUTER DIM. (cm)	INNER DIM. (cm)	POWER PUISSANCE	SUPPLY VOLTAGE TENSION ET VOLTAGE	WEI. / POIDS NET	PRICE / PRIX PUBLIC HT
8864.07050.00		IZG 7050	ELEC	72 x 55 x 26	70 x 50	5 kW	230V/2 NPE 50/60 Hz	32 kg	-
8864.07050.02		IZG 7050 02	ELEC	72 x 55 x 26	70 x 50	5 kW	230V/2 NPE 50/60 Hz	32 kg	-



Grill Toaster / Grill Panini

CODE REFERENCE		TYPE DESIGNATION	MODEL ENERGIE	OUTER DIM. (cm)	COOKING SURFACE (cm)	POWER PUISSANCE	SUPPLY VOLTAGE TENSION ET VOLTAGE	WEI. / POIDS NET	PRICE / PRIX PUBLIC HT
8850.02530.00		OTM 2530	ELEC	36 x 41 x 28	25 x 30	2.1 kW	230V/ NPE 50/60 Hz	17	
8850.02735.00		OTM 2735	ELEC	41 x 41 x 28	27 x 35	2.5 kW	230V/ NPE 50/60 Hz	20	
8850.02740.00		OTM 2740	ELEC	46 x 41 x 28	27 x 40	2.75 kW	230V/ NPE 50/60 Hz	23	
8850.02745.00		OTM 2745	ELEC	51 x 41 x 28	27 x 45	3 kW	230V/ NPE 50/60 Hz	27	
8850.04060.00		OTM 4060	ELEC	64 x 48 x 28	40 x 60	6 kW	230V/ NPE 50/60 Hz	45	
8850.05530.02		OTM 5530	ELEC	56 x 37 x 26	55 x 30	4 kW	230V/2 NPE 50/60 Hz	35	
8850.06040.02		OTM 6040	ELEC	64 x 48 x 29	60 x 40	6 kW	230V/2 NPE 50/60 Hz	45	

**Waffle Machines / Machine à gaufres**

CODE REFERENCE		TYPE DESIGNATION	MODEL ENERGIE	OUTER DIM. (cm)	INNER DIM. (cm)	POWER PUISSANCE	SUPPLY VOLTAGE TENSION ET VOLTAGE	WEI. / POIDS NET	PRICE / PRIX PUBLIC HT
8850.WKM25.00		WKM 25	ELEC	30 x 32 x 30	8 x 16 x 15 (2)	2,2 kW	230V	19 kg	-
8850.WKM25.02		WKM 25 02	ELEC	58 x 32 x 30	8 x 16 x 15 (4)	2 x 2,2 kW	230V	37 kg	-

**Waffle Machines / Machine à gaufres**

CODE REFERENCE		TYPE DESIGNATION	MODEL ENERGIE	OUTER DIM. (cm)	INNER DIM. (cm)	POWER PUISSANCE	SUPPLY VOLTAGE TENSION ET VOLTAGE	WEI. / POIDS NET	PRICE / PRIX PUBLIC HT
8850.OWM25.00		WM 25	ELEC	30 x 32 x 30	16 (2)	2,2 kW	230V	18 kg	-
8850.OWM25.02		WM 25 02	ELEC	58 x 32 x 30	16 (4)	2 x 2,2 kW	230V	33 kg	-

**Waffle Machines / Machine à gaufres**

CODE REFERENCE		TYPE DESIGNATION	MODEL ENERGIE	OUTER DIM. (cm)	INNER DIM. (cm)	POWER PUISSANCE	SUPPLY VOLTAGE TENSION ET VOLTAGE	WEI. / POIDS NET	PRICE / PRIX PUBLIC HT
8850.WF25E.00		WF 25	ELEC	30 x 32 x 30	21 (3)	2,2 kW	230V	19 kg	-
8850.WF25E.02		WF 25 02	ELEC	58 x 32 x 30	21 (6)	2 x 2,2 kW	230V	37 kg	-

Salamanders - Bread Slicer Machine | Salamandres - Trancheuse à Pain

7850.58575.70Electrical Salamander
Salamandre Electrique

CE EAC TÜV-CB



- Stainless steel body
- Ergonomic design
- Easy to clean
- Long life



- Construction tout inox.
- Appareil prévu pour gratiner, griller, cuire et maintenir en température par chauffage électrique provenant de résistances blindées situées sur le plafond mobile.
- Plafond réglable en hauteur avec suspension extra souple et poignée isolante.
- Deux zones de température séparées réglable par deux thermostats.
- Grille support en acier inoxydable.
- Bac amovible permettant un nettoyage rapide et efficace.
- Appareil livré sur piètement inox.
- Possibilité de fixation murale.

CODE REFERENCE		TYPE DESIGNATION	L	W/P	H	MODEL ENERGIE	POWER PUISSANCE	SUPPLY VOLTAGE TENSION ET VOLTAGE	VOLUME	WEI. / POIDS NET	PRICE / PRIX PUBLIC HT
7850.58575.70		OS 200	600	580	580	ELEC	3.2 kW	230V /50-60 Hz	0.33 m³	52 kg	

7850.N1.58575.70Electrical Salamander Ceramic Resistance
Salamandre Electrique Résistance Céramique

CE EAC TÜV-CB



- Stainless steel construction
- 2 individual controllable heating zones creates energy efficiency
- Digital control unit
- 5 level heating time
- Automatic system that works when the plates are placed.
- Chromium plated cooking grid 51x35,5 cm
- Removable stainless steel fat collection tray under cooking grid
- Adjustable height lifting mechanism
- Can be stand alone or wall mounted
- Easy access all major components for maintenance



- Construction en acier inoxydable
- Deux zones de chauffe réglable séparément permettant une utilisation efficace de l'énergie
- Unité de contrôle Digitale
- Réglages du temps de chauffe a 5 niveaux
- Système de fonctionnement automatique lorsque la plaque est placée
- Grille de cuisson chromée 51x35,5 cm
- Bac de récupération des huiles sous la grille de cuisson en acier inoxydable amovible
- Mécanisme de levage réglable
- Possibilité de fixation sur comptoir ou mur
- Accès facile aux principaux composants pour la maintenance

CODE REFERENCE		TYPE DESIGNATION	L	W/P	H	MODEL ENERGIE	POWER PUISSANCE	SUPPLY VOLTAGE TENSION ET VOLTAGE	VOLUME	WEI. / POIDS NET	PRICE / PRIX PUBLIC HT
7850.N1.58575.70			600	530	575	ELEC	3.5 kW	230V /50-60 Hz	-	-	

8850.00004.00Crepe Machine
Crêpière Electrique**7490.50801.00**Crepe Preparation Unit Stand
Unité de Préparation Pour Crêpes**7850.50801.20**Crepe Machine
Crêpière Electrique

Crepe preparation unit contains 2 piece 1/6x100GN, 2 piece 1/4x100GN without lid.

Unité de préparation pour crêpes comprenant un châssis support en acier inoxydable pour loger la crêpière OKM-1 mais également deux emplacements pour bacs GN 1/6 hauteur 100 mm et deux emplacements pour bacs GN ¼ hauteur 100 mm.



- Stainless steel body
- Ergonomic design
- Easy to clean
- Long life
- Adjustable temperature



- Châssis en inox.
- Plaque de cuisson recouverte d'un revêtement antiadhésif.
- Conception alliant simplicité d'utilisation, facilité d'entretien et robustesse.

Crepe Machine / Crêpière Electrique

CODE REFERENCE		TYPE DESIGNATION	Q	H	MO DEL ENERGIE	POWER PUISSANCE	TEMP./TEMP. DE FONC.	SUPPLY VOLTAGE	m ³	POIDS NET	PRICE / PRIX PUBLIC HT	
7850.40402.20		OKM-1	400	145	ELEC	3.2 kW	50-300°C	230-240V / 50 Hz	0.08 m ³	21 kg		
CODE REFERENCE		TYPE DESIGNATION	L	W/P	H	MODEL ENERGIE	POWER PUISSANCE	TEMP./TEMP. DE FONC.	IN.VOL.	m ³	POIDS NET	PRICE / PRIX PUBLIC HT
7850.50801.20		OKM-IS	500	800	120	ELEC	3.2 kW	50-300°C	230-240V / 50 Hz	0.16 m ³	6 kg	
7490.50801.00	-	OKM-S	500	800	120	-	-	-	-	0.16 m ³	6 kg	

9479.10061.HKSoup Bain Maries
Bains Marie pour Soupes

- External body is electrostatic coated
- It is easy to clean the appliances after using
- Control panel is established on the outside surface
- Keeps warm up to 60-70 °C
- 220-240 V 50 Hz.



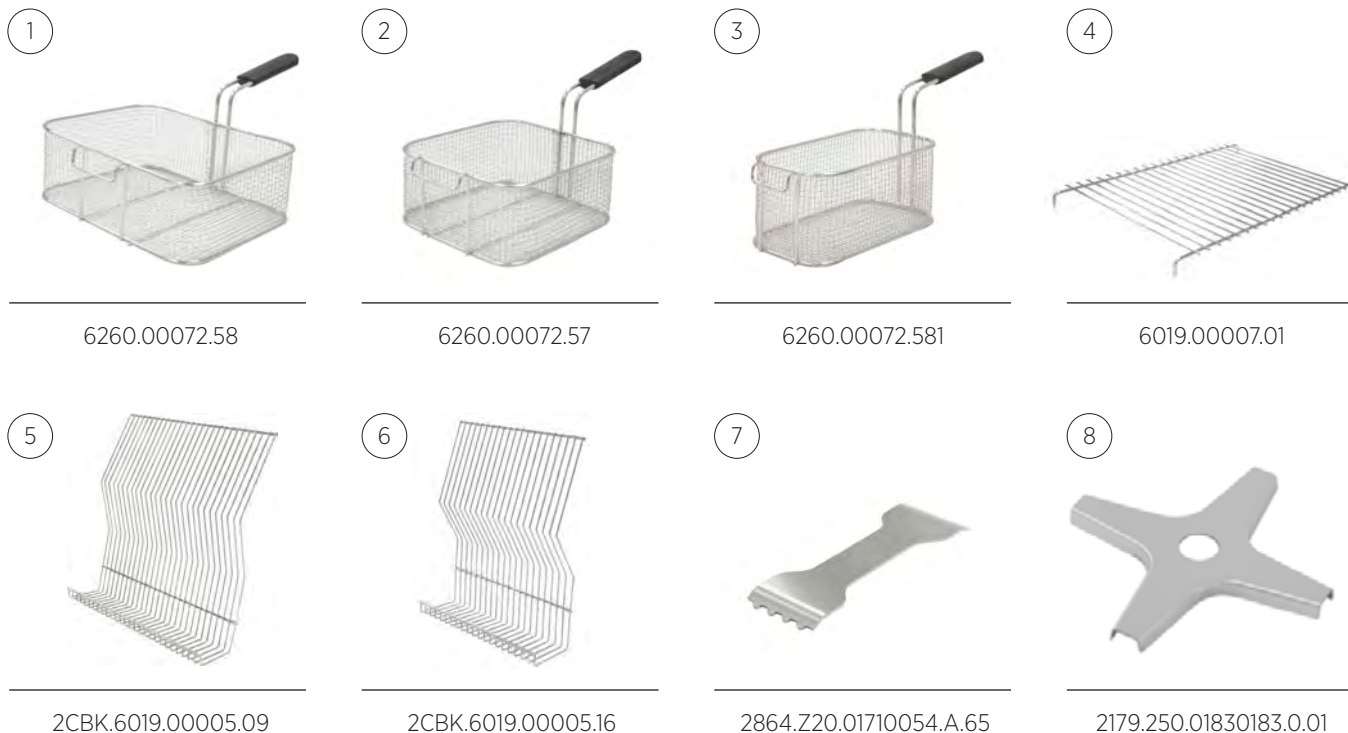
- Recouverte d'une peinture électrostatique.
- Grande facilité d'entretien et de nettoyage.
- Contrôle de la température par commutateur externe.
- Permet de maintenir les préparations entre 60°C et 70°C.
- Tension et voltage : 220-240 V / 50 Hz.

GN Soup Bain - Maries / Soupière Electrique

CODE REFERENCE		MODEL ENERGIE	DIMENSION/ DIMENSIONS	CAPACITY/ CAPACITE	PRICE / PRIX PUBLIC HT
9479.10061.HK		ELEC	410 x 305 x 305	10 lt	

OTHER COOKING UNITS | PRODUITS COMPLEMENTAIRES

Accessories & Gas Consumptions | Accessoires et Consommation de Gaz



6260.00072.58

6260.00072.57

6260.00072.581

6019.00007.01

2CBK.6019.00005.09

2CBK.6019.00005.16

2864.Z20.01710054.A.65

2179.250.01830183.0.01

	CODE REFERENCE	TYPE DESIGNATION	APPLIANCE APPAREIL	PRICE / PRIX PUBLIC HT
1	6260.00072.58	BASKET / PANIER	FRYER / FRITEUSES	
2	6260.00072.57	BASKET / PANIER	FRYER / FRITEUSES	
3	6260.00072.581	BASKET / PANIER	FRYER / FRITEUSES	
4	6260.00072.581	WIRE GRID / GRILLE	GAS RANGE / FOURNEAU	
5	2CBK.6019.00005.09	KNIFE RACK / PORTE-COUTEAUX	KNIFE STERILIZER / STÉRILISATEUR	
6	2CBK.6019.00005.16	KNIFE RACK / PORTE-COUTEAUX	KNIFE STERILIZER / STÉRILISATEUR	
7	2864.Z20.01710054.A.65	GRILL CLEANING COMB / PEIGNE NETTOYEUR POUR GRILLE	GRILLS / GRILLS	
8	2179.250.01830183.0.01	FLAME REDUCER / RÉDUCTEUR	GAS RANGES / FOURNEAUX GAZ	

Gas Consumptions / Consommation de Gaz

PRODUCT CODE REFERENCE	PRODUCT DESCRIPTION APPAREIL	POWER PUISSANCE	L	W/P	H	MODEL ENERGIE	kW	Kcal/h	BTU/h	G20 (m³/h)	G25 (m³/h)	G30 (kg/h)
7865.40402.01	GAS COOKER / RECHAUDS	OSOG 4040 P	400	400	145	GAS	4	3.400	13.648	0,42	0,49	0,31
7865.80402.02	GAS COOKER / RECHAUDS	OSOG 4075 PA	750	400	145	GAS	8	6.880	27.296	0,84	0,98	0,63
7865.70705.44	FLOOR GAS COOKER / RECHAUDS BAS	OYOG 7070 PS (NG)	850	700	500	GAS	32	27.520	109.184	3,38	3,90	-
7865.70705.44	FLOOR GAS COOKER / RECHAUDS BAS	OYOG 7070 PS (LPG)	850	700	500	GAS	24	20.640	81.888	-	-	1,88
7865.70705.21	FLOOR GAS COOKER / RECHAUDS BAS	OYOG 7070 P	700	700	500	GAS	14	12.040	47.768	1,48	1,72	1,10
7865.60605.21	FLOOR GAS COOKER / RECHAUDS BAS	OYOG 6060 P	600	600	500	GAS	14	12.040	47.768	1,48	1,72	1,10
7865.50505.21	FLOOR GAS COOKER / RECHAUDS BAS	OYOG 5050 P	500	500	500	GAS	4	3.440	13.648	0,42	0,49	0,31
7865.50505.22	FLOOR GAS COOKER / RECHAUDS BAS	OYOG 5050 PS	500	500	500	GAS	10	8.600	34.120	1,05	1,23	0,78
7865.40405.21	FLOOR GAS COOKER / RECHAUDS BAS	OYOG 4040 P	400	400	500	GAS	4	3.440	13.648	0,42	0,49	0,31
7890.20G21.03	CONVECTION OVEN / FOUR MIXTE	OKFG 202	1100	944	2011	GAS	40	34.400	136.480	4,23	4,91	3,14
7890.95701.03	CONVECTION OVEN / FOUR MIXTE	OKFG 101	700	950	1050	GAS	19	16.340	64.820	2,00	2,33	1,49
7890.20G21.03	CONVECTION OVEN / FOUR MIXTE	OKFG 102	1100	944	2011	GAS	30	25.800	102.360	3,15	3,69	2,34
7890.6G110.03	CONVECTION OVEN / FOUR MIXTE	OKFG 601	700	950	750	GAS	12	10.392	10.392	1,26	1,47	0,94

DONER GRILL MACHINES
MACHINE À KEBAB



Doner Grill Machines | Machine à Kebab

8859.00GD3.8T

Stainless Steel | Upper Drive
Acier Inoxydable | Moteur en Haut



Type / Désignation	Typ 3GD
Gas Type / Type de gaz	Natural Gas / Gaz Naturel LPG / Propane ou Butane
Consumption / Consommation de gaz	1.031 m ³ /h with Natural Gas 0.767 kg/h with LPG
Natural Gas / Gaz Naturel	1.031 m ³ /h avec du Gaz Naturel
LPG / Propane ou Butane	0.767 kg/h avec du Propane/Butane
Dimension / Dimensions (H*L*P) en mm	987 x 450 x 560
Power / Puissance	9.75 kW
Skewer / Hauteur de broche	736 mm
Meat Capacity / Capacité	40 kg de viande
Max. Meat Mountage Height / Hauteur de broche utile (Viande prête à rôtir)	450 mm
Code / Référence	8859.00GD3.8T
Weight / Poids Net	24 kg
Price / Prix Public Ht	

- * All upper drive models have octagonal fat tray
- * Tous les modèles avec moteur en haut sont équipés d'une base octogonale avec récupérateur du jus de cuisson.

8859.00GD4.8T

Stainless Steel | Upper Drive
Acier Inoxydable | Moteur en Haut



Type / Désignation	Typ 4GD
Gas Type / Type de gaz	Natural Gas / Gaz Naturel LPG / Propane ou Butane
Consumption / Consommation de gaz	1.375 m ³ /h with Natural Gas 1.023 kg/h with LPG
Natural Gas / Gaz Naturel	1.375 m ³ /h avec du Gaz Naturel
LPG / Propane ou Butane	1.023 kg/h avec du Propane/Butane
Dimension / Dimensions (H*L*P) en mm	1150 x 450 x 560
Power / Puissance	13 kW
Skewer / Hauteur de broche	900 mm
Meat Capacity / Capacité	80 kg
Max. Meat Mountage Height / Hauteur de broche utile (Viande prête à rôtir)	630 mm
Code / Référence	8859.00GD4.8T
Weight / Poids Net	28 kg
Price / Prix Public Ht	

- * All upper drive models have octagonal fat tray
- * Tous les modèles avec moteur en haut sont équipés d'une base octogonale avec récupérateur du jus de cuisson.



- Stainless steel construction to meet hygiene standards
- Natural Gas or LPG compatible
- Heated by independently controlled infrared burners
- Dual-rail system allows meats to be broiled close, far or angled in relation to burner
- Right/left rotation by electric motor 1 rpm
- Flame failure gas-cut-out system for safety



- Construction en acier inoxydable conforme aux normes d'hygiène et de sécurité.
- Fonctionnement au Gaz Naturel ou au Propane/Butane.
- Chauffage par doubles radiants haut rendement indépendants et commandés séparément.
- Fixation de la broche sur la potence avec système double rail. Permet de rapprocher, d'éloigner ou d'incliner la viande très facilement par rapport aux brûleurs.
- Moteur électrique en haut avec rotation horaire ou antihoraire (1 tour par minute).
- Sécurité par thermocouple selon normes CE.

Type / Désignation	Typ 3GUD W
Gas Type / Type de gaz	Natural Gas / Gaz Naturel LPG / Propane ou Butane
Consumption / Consommation de gaz	1.031 m ³ /h with Natural Gas 0.767 kg/h with LPG
Natural Gas / Gaz Naturel	1.031 m ³ /h avec du Gaz Naturel
LPG / Propane ou Butane	0.767 kg/h avec du Propane/Butane
Dimension / Dimensions (H*L*P) en mm	736 x 530 x 650
Power / Puissance	9.75 kW
Skewer / Hauteur de broche	736 mm
Meat Capacity / Capacité	50 kg
Max. Meat Mountage Height / Hauteur de broche utile (Viande prête à rôtir)	450 mm
Code / Référence	8859.0GUD3.W0
Weight / Poids Net	27 kg
Price / Prix Public Ht	

W: With resistance heater at the bottom of fat tray
Equipé du plateau de maintien en température

8859.0GUD3.W0

Stainless Steel | Lower Drive
Acier Inoxydable | Moteur en Bas



CE ENEC (GAS) (M)



Type / Désignation	Typ 4GUD W
Gas Type / Type de gaz	Natural Gas / Gaz Naturel LPG / Propane ou Butane
Consumption / Consommation de gaz	1.375 m ³ /h with Natural Gas 1.023 kg/h with LPG
Natural Gas / Gaz Naturel	1.375 m ³ /h avec du Gaz Naturel
LPG / Propane ou Butane	1.023 kg/h avec du Propane/Butane
Dimension / Dimensions (H*L*P) en mm	1070 x 530 x 650
Power / Puissance	13 kW
Skewer / Hauteur de broche	900 mm
Meat Capacity / Capacité	90 kg
Max. Meat Mountage Height / Hauteur de broche utile (Viande prête à rôtir)	630 mm
Code / Référence	8859.0GUD4.W0
Weight / Poids Net	33 kg
Price / Prix Public Ht	



- Stainless steel construction to meet hygiene standards
- Natural Gas or LPG compatible
- Heated by independently controlled infrared burners
- Movable heater housing for controlled roasting
- Removable fat collection drawer
- Right/left rotation by electric motor 1 rpm
- Flame failure gas-cut-out system for safety
- Heating system under the monoblock grease pan for keeping cooked meat at serving temperatures

8859.0GUD4.W0

Stainless Steel | Lower Drive
Acier Inoxydable | Moteur en Bas



CE ENEC (GAS) (M)



- Construction en acier inoxydable conforme aux normes d'hygiène et de sécurité.
- Fonctionnement au Gaz Naturel ou au Propane/Butane.
- Chauffage par doubles radiants haut rendement commandés séparément.
- Bloc de chauffage mobile permettant d'optimiser la cuisson de la viande en toute sécurité.
- Tiroir de récupération du jus de cuisson amovible.
- Moteur électrique en bas avec rotation horaire ou antihoraire (1 tour par minute). Moteur protégé de la chaleur résiduelle et de toute infiltration de jus de cuisson. Le système de montage permet d'éviter au moteur de supporter le poids de la viande ou les à-coups de l'utilisateur.
- Sécurité par thermocouple selon normes CE.
- Résistance électrique sous bac permettant de maintenir la viande coupée à température de service.

8859.00GD5.8T

Stainless Steel | Upper Drive
Acier Inoxydable | Moteur en Haut



Type / Désignation	Typ 5GD
Gas Type / Type de gaz	Natural Gas / Gaz Naturel LPG / Propane ou Butane
Consumption / Consommation de gaz	1.718 m ³ /h with Natural Gas 1.279 kg/h with LPG 1.718 m ³ /h avec du Gaz Naturel 1.279 kg/h avec du Propane/Butane
Dimension / Dimensions (H*L*P) en mm	1312 x 450 x 560
Power / Puissance	16,25 kW
Skewer / Hauteur de broche	1060 mm
Meat Capacity / Capacité	120 kg
Max. Meat Mountage Height / Hauteur de broche utile (Viande prête à rôtir)	810 mm
Code / Référence	8859.00GD5.8T
Weight / Poids Net	32 kg
Price / Prix Public Ht	

8859.000E3.8T

Stainless Steel | Upper Drive
Acier Inoxydable | Moteur en Haut



Type / Désignation	Typ 3E
Dimension / Dimensions (H*L*P) en mm	987 x 450 x 560
Power / Puissance	5.4 kW 400/230 V
Skewer / Hauteur de broche	736 mm
Meat Capacity / Capacité	40 kg de viande
Max. Meat Mountage Height / Hauteur de broche utile (Viande prête à rôtir)	450 mm
Code / Référence	8859.000E3.8T
Weight / Poids Net	27 kg
Price / Prix Public Ht	

Type / Désignation	Typ 5GUD W
Gas Type / Type de gaz	Natural Gas / Gaz Naturel LPG / Propane ou Butane
Consumption / Consommation de gaz Natural Gas / Gaz Naturel LPG / Propane ou Butane	1.718 m ³ /h with Natural Gas 1.279 kg/h with LPG 1.718 m ³ /h avec du Gaz Naturel 1.279 kg/h avec du Propane/Butane
Dimension / Dimensions (H*L*P) en mm	1230 x 530 x 650
Power / Puissance	16,25 kW
Skewer / Hauteur de broche	1060 mm
Meat Capacity / Capacité	110 kg
Max. Meat Mountage Height / Hauteur de broche utile (Viande prête à rôtir)	810 mm
Code / Référence	8859.0GUD5.WO
Weight / Poids Net	39 kg
Price / Prix Public Ht	

8859.0GUD5.WOStainless Steel | Lower Drive
Acier Inoxydable | Moteur en Bas

Type / Désignation	Typ 3EU W
Dimension / Dimensions (H*L*P) en mm	780 x 530 x 650
Power / Puissance	5.4 kW 400/230 V
Skewer / Hauteur de broche	736 mm
Meat Capacity / Capacité	50 kg de viande
Max. Meat Mountage Height / Hauteur de broche utile (Viande prête à rôtir)	450 mm
Code / Référence	8859.00EU3.WO
Weight / Poids Net	28 kg
Price / Prix Public Ht	

8859.00EU3.WOStainless Steel | Lower Drive
Acier Inoxydable | Moteur en BasW: With resistance heater at the bottom of fat tray
Equipé du plateau de maintien en température

8859.000E4.8TStainless Steel | Upper Drive
Acier Inoxydable | Moteur en HautCE EAC   

Type / Désignation	Typ 4E
Dimension / Dimensions (H*L*P) en mm	1150 x 450 x 560
Power / Puissance	7.2 kW 400/230 V
Skewer / Hauteur de broche	900 mm
Meat Capacity / Capacité	80 kg de viande
Max. Meat Mountage Height / Hauteur de broche utile (Viande prête à rôtir)	630 mm
Code / Référence	8859.000E4.8T
Weight / Poids Net	30 kg
Price / Prix Public Ht	

8859.000E5.8TStainless Steel | Upper Drive
Acier Inoxydable | Moteur en HautCE EAC   

Type / Désignation	Typ 5E
Dimension / Dimensions (H*L*P) en mm	1312 x 450 x 560
Power / Puissance	9 kW 400/230 V
Skewer / Hauteur de broche	1060 mm
Meat Capacity / Capacité	120 kg de viande
Max. Meat Mountage Height / Hauteur de broche utile (Viande prête à rôtir)	810 mm
Code / Référence	8859.000E5.8T
Weight / Poids Net	33 kg
Price / Prix Public Ht	



- Stainless steel construction to meet hygiene standards
- Heated by independently controlled heating elements behind ceramic glass
- Dual-rail system allows meats to be broiled close, far or angled in relation to burner
- Right/left rotation by electric motor 1 rpm



- Construction en acier inoxydable conforme aux normes d'hygiène et de sécurité.
- Chauffage par foyers infrarouges indépendants et commandés séparément.
- Fixation de la broche sur la potence avec système double rail. Permet de rapprocher, d'éloigner ou d'incliner la viande très facilement par rapport aux brûleurs.
- Moteur électrique en haut avec rotation horaire ou antihoraire (1 tour par minute).
- Glace vitrocéramique facilement nettoyable pour une meilleure hygiène.

Type / Désignation	Typ 4EU W
Dimension / Dimensions (H*L*P) en mm	1070 x 530 x 650
Power / Puissance	7.2 kW 400/230 V
Skewer / Hauteur de broche	900 mm
Meat Capacity / Capacité	90 kg de viande
Max. Meat Mountage Height / Hauteur de broche utile (Viande prête à rôtir)	630 mm
Code / Référence	8859.00EU4.WO
Weight / Poids Net	34 kg
Price / Prix Public Ht	

8859.00EU4.WOStainless Steel | Lower Drive
Acier Inoxydable | Moteur en Bas

Type / Désignation	Typ 5EU W
Dimension / Dimensions (H*L*P) en mm	1230 x 530 x 650
Power / Puissance	9 kW 400/230 V
Skewer / Hauteur de broche	1060 mm
Meat Capacity / Capacité	110 kg de viande
Max. Meat Mountage Height / Hauteur de broche utile (Viande prête à rôtir)	810 mm
Code / Référence	8859.00EU5.WO
Weight / Poids Net	40 kg
Price / Prix Public Ht	

8859.00EU5.WOStainless Steel | Lower Drive
Acier Inoxydable | Moteur en Bas

- Stainless steel construction to meet hygiene standards
- Heated by independently controlled heating elements behind ceramic glass
- Movable heater housing for controlled roasting
- Right/left rotation by electric motor 1 rpm
- Heating system under the monoblock grease pan for keeping cooked meat at serving temperatures



- Construction en acier inoxydable conforme aux normes d'hygiène et de sécurité.
- Chauffage par foyers infrarouges indépendants et commandés séparément.
- Glace vitrocéramique facilement nettoyable pour une meilleure hygiène.
- Bloc de chauffage mobile permettant d'optimiser la cuisson de la viande en toute sécurité.
- Tiroir de récupération du jus de cuisson amovible.
- Moteur électrique en bas avec rotation horaire ou antihoraire (1 tour par minute). Moteur protégé de la chaleur résiduelle et de toute infiltration de jus de cuisson. Le système de montage permet d'éviter au moteur de supporter le poids de la viande ou les à-coups de l'utilisateur.
- Résistance électrique sous bac permettant de maintenir la viande coupée à température de service.

8859.0GUD4.E0

Stainless Steel | Lower Drive
Acier Inox | Moteur en Bas



- Stainless steel construction to meet hygiene standards
- Natural Gas or LPG compatible
- Heated by independently controlled infrared burners
- Movable heater housing for controlled roasting
LOCK SYSTEM FOR MOVABLE HEATER HOUSING
- Removable fat collection drawer
- Right/left rotation by electric motor 1 rpm
- Flame failure gas-cut-out system for safety



- Construction en acier inoxydable conforme aux normes d'hygiène et de sécurité.
- Fonctionnement au Gaz Naturel ou Propane/Butane.
- Chauffage par doubles radiants haut rendement commandés séparément.
- Bloc de chauffage mobile permettant d'optimiser la cuisson
SYSTEME DE VERROU POUR LE BLOC DE CHAUFFAGE MOBILE
- Tiroir de déchets de graisses amovible.
- Moteur électrique en bas avec rotation horaire ou antihoraire (1 tour par minute).
- Sécurité par thermocouple selon normes CE.

Type / Désignation	Typ 4GUD
Gas Type / Type de gaz	Natural Gas / Gaz Naturel LPG / Propane ou Butane
Consumption / Consommation de gaz	1.375 m ³ /h h with Natural Gas 1.023 kg/h with LPG
Natural Gas / Gaz Naturel	1.375 m ³ /h avec du Gaz Naturel
LPG / Propane ou Butane	1.023 kg/h avec du Propane/Butane
Dimension / Dimensions (H*L*P) en mm	1100 x 530 x 650
Power / Puissance	13 kW
Skewer / Hauteur de broche	900 mm
Meat Capacity / Capacité	80 kg de viande
Max. Meat Mountage Height / Hauteur de broche utile (Viande prête à rôtir)	630 mm
Code / Référence	8859.0GUD4.E0
Weight / Poids Net	32 kg
Price / Prix Public Ht	

8859.00EU4.E0

Stainless Steel | Lower Drive
Acier Inox | Moteur en Bas



- Stainless steel construction to meet hygiene standards
- Heated by independently controlled heating elements behind ceramic glass
- Movable heater housing for controlled roasting
LOCK SYSTEM FOR MOVABLE HEATER HOUSING
- Right/left rotation by electric motor 1 rpm



- Construction en acier inoxydable conforme aux normes d'hygiène et de sécurité.
- Chauffé indépendamment par des éléments chauffants à commande derrière les verres céramiques.
- Bloc de chauffage mobile permettant d'optimiser la cuisson
SYSTEME DE VERROU POUR LE BLOC DE CHAUFFAGE MOBILE
- Moteur électrique en bas avec rotation horaire ou antihoraire (1 tour par minute).

Type / Désignation	Typ 4EU
Dimension / Dimensions (H*L*P) en mm	1100 x 530 x 650
Power / Puissance	7.2 kW 400/230 V
Skewer / Hauteur de broche	900 mm
Meat Capacity / Capacité	80 kg de viande
Max. Meat Mountage Height / Hauteur de broche utile (Viande prête à rôtir)	630 mm
Code / Référence	8859.00EU4.E0
Weight / Poids Net	33 kg
Price / Prix Public Ht	

8859.GUD55.CVA

Mobile Bench Döner Grill Machine - 10 Gas Burners - Robax glass - V Type - Lower Drive

Machine à Kebab Sur Chariot - 10 brûleurs - Glace Vitrocéramique ROBAX - Zone de Cuisson en V - Moteur en Bas



CE



- Stainless steel construction to meet hygiene standards
- Heated by independently controlled burners behind ceramic glass
- Movable heater housing for controlled roasting
- Right/left rotation by electric motor 1 rpm
- Natural Gas or LPG compatible
- Flame failure gas-cut-out system for safety
- Transportable with trolley for the preparation and cooking period
- Robax Thermal Glass



- Construction en acier inoxydable conforme aux normes d'hygiène et de sécurité.
- Fonctionnement au Gaz Naturel ou au Propane/Butane.
- Chauffage par doubles radiants haut rendement commandés séparément et protégés par une plaque vitrocéramique ROBAX.
- Bloc de chauffage mobile permettant d'optimiser la cuisson de la viande en toute sécurité.
- Tiroir de récupération du jus de cuisson amovible.
- Moteur électrique en bas avec rotation horaire ou antihoraire (1 tour par minute). Moteur protégé de la chaleur résiduelle et de toute infiltration de jus de cuisson. Le système de montage permet d'éviter au moteur de supporter le poids de la viande ou les à-coups de l'utilisateur.
- Sécurité par thermocouple selon normes CE.
- Ensemble sur roulette facilitant le déplacement et le transport.
- La plaque vitrocéramique ROBAX améliore la cuisson en restituant 90 % du rayonnement dans l'infrarouge et garantit une meilleure hygiène en étant facilement nettoyable.



Type / Désignation	55 GUD CVA
Gas Type / Type de gaz	Natural Gas / Gaz Naturel LPG / Propane ou Butane
Consumption / Consommation de gaz	2.908 m ³ /h with Natural Gas 2.1643 kg/h with LPG
Natural Gas / Gaz Naturel	2.908 m ³ /h avec du Gaz Naturel
LPG / Propane ou Butane	2.1643 kg/h avec du Propane/Butane
Meat Capacity / Capacité	200 kg de viande
Max. Meat Mountage Height / Hauteur de broche utile (Viande prête à rôtir)	810 mm
Code / Référence	8859.GUD55.CVA
Weight / Poids Net	18 kg
Price / Prix Public Ht	4.853 €

CODE REFERENCE	TYPE DESIGNATION	DESCRIPTION	POWER PUISSANCE	MEAT CAPACITY / CAPACITE VIANDE	MAX. MEAT MOUNT. HEIGHT / HAUTEUR DE BROCHE UTILE	SKEWER/ HAUTEUR DE BROCHE	DIMENSIONS (mm)	PRICE / PRIX PUBLIC HT
8859.GUD44.CVA	44GUD-V-CA	8 Burners, Gas, Robax Thermal Glass. V Type, Lower Drive, With Mobile Bench 8 brûleurs, gaz, verre thermique Robax. Type V, moteur de rotation en bas, sur placard mobile	22	150 kg	630 mm	900 mm	996x1130x1740	
8859.GUD55.CVA	55GUD-V-CA	10 Burners, Gas, Robax Thermal Glass. V Type, Lower Drive, With Mobile Bench 8 brûleurs, gaz, verre thermique Robax. Type V, moteur de rotation en bas, sur placard mobile	27,5	200 kg	810 mm	1060 mm	996x1130x1898	

8859.GUD44.V0

Lower Drive - 8 Gas Burners - Gas - V Type
Moteur en Bas - 8 Brûleurs - Gaz - Zone de Cuisson en V



CE



- Stainless steel construction to meet hygiene standards
- Heated by independently controlled burners behind ceramic glass
- Movable heater housing for controlled roasting
- Right/left rotation by electric motor 1 rpm
- Natural Gas or LPG compatible
- Flame failure gas-cut-out system for safety
- Transportable with trolley for the preparation and cooking period
- Robax Thermal Glass



- Construction en acier inoxydable conforme aux normes d'hygiène et de sécurité.
- Fonctionnement au Gaz Naturel ou au Propane/Butane.
- Chauffage par doubles radiants haut rendement commandés séparément et protégés par une plaque vitrocéramique ROBAX.
- Bloc de chauffage mobile permettant d'optimiser la cuisson de la viande en toute sécurité.
- Tiroir de récupération du jus de cuisson amovible.
- Moteur électrique en bas avec rotation horaire ou antihoraire (1 tour par minute). Moteur protégé de la chaleur résiduelle et de toute infiltration de jus de cuisson. Le système de montage permet d'éviter au moteur de supporter le poids de la viande ou les à-coups de l'utilisateur.
- Sécurité par thermocouple selon normes CE.
- Ensemble sur roulette facilitant le déplacement et le transport.
- La plaque vitrocéramique ROBAX améliore la cuisson en restituant 90 % du rayonnement dans l'infrarouge et garantie une meilleure hygiène en étant facilement nettoyable.

Type / Désignation	44 GUD V
Gas Type / Type de gaz	Natural Gas / Gaz Naturel LPG / Propane ou Butane
Consumption / Consommation de gaz	2.3264 m ³ /h with Natural Gas 1.7312 kg/h with LPG
Natural Gas / Gaz Naturel	2.3264 m ³ /h avec du Gaz Naturel
LPG / Propane ou Butane	1.7312 kg/h avec du Propane/Butane
Skewer / Hauteur de broche	900 mm
Meat Capacity / Capacité	150 kg de viande
Code / Référence	8859.GUD44.V0
Weight / Poids Net	55 kg
Price / Prix Public Ht	

CODE REFERENCE	TYPE DESIGNATION	DESCRIPTION	POWER PUISSANCE	MEAT CAPACITY / CAPACITE VIANDE	MAX. MEAT MOUNT. HEIGHT / HAUTEUR DE BROCHE UTILE	SKEWER/ HAUTEUR DE BROCHE	DIMENSIONS (mm)	PRICE / PRIX PUBLIC HT
8859.GUD44.V0	44GUD-V	8 Burners, Gas, V Type, Lower Drive, With Bench <i>8 brûleurs, gaz, type V, moteur de rotation en bas, sur placard mobile</i>	22	150 kg	630 mm	900 mm	800x920x1290	
8859.GUD55.V0	55GUD-V	10 Burners, Gas, V Type, Lower Drive, With Bench <i>10 brûleurs, gaz, type V, moteur de rotation en bas, sur placard mobile</i>	27,5	200 kg	810 mm	1060 mm	800x920x1290	



- Ergonomically designed
- Adjustable thickness
- Suitable for all kinds of doner meat
- Waterproof
- Cleanable without dismantling



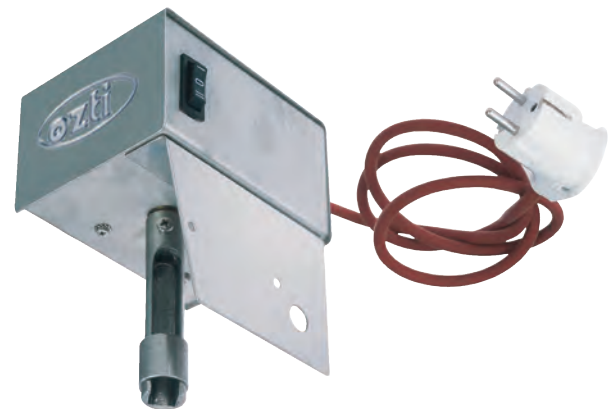
- Ergonomique
- Epaisseur de coupe réglable
- Couteau adapté à tous types de viandes pour Doner kebab
- Appareil étanche pouvant être nettoyé sans être démonté.

Type / Désignation	ODKM 100
Knife Diameter / Diamètre Lame	Ø 100 mm
Circling / Tour	4500 rpm
Electrical Requirement / Tension Electricité	220 V / 24 V
Dimension / Dimensions	290 x 130 x 140 mm
Meat Handle / Manche a viande	900 gr
Packed / Emballé	4 kg.
Consumption / Consommation	0.1 kW
Code / Référence	8350.OZT10.00
Price / Prix Public Ht	

8350.OZT10.00Doner Slicing Machine
Couteaux à Döner KebabCE ENE  **2859.D30.GR002.01**Doner Grill Machine Motor
Moteur Electrique Pour Machine à Kebab

CE

Code / Référence	2859.D30.GR002.01
Type / Modèle	DM01
Voltage / Tension et Voltage	220-230 V - 50 Hz
Power / Puissance	3.7 Watt
Left-Right direction	
Price / Prix Public Ht	
Construction of product is made of stainless steel Caractéristiques techniques: Rotation horaire ou antihoraire (1 tour par minute). Construction en acier inoxydable.	





All appliances can be produced to work properly in all kinds of ships.

Conception de cuisines et d'appareils pour cuisines maritimes sur mesure s'adaptant à tous types de navires.



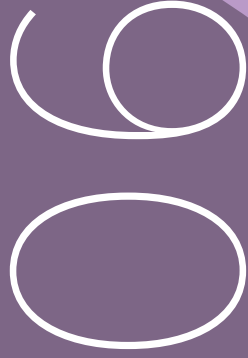
7865.N1.80908.11GRange
Fourneau**7865.N1.80708.02G**Range
Fourneau**7850.58575.70G**Salamander
Salamandre**Ranges / Fourneaux**

CODE REFERENCE		TYPE DESIGNATION	L	W/P	H	MODEL ENERGIE	PLATE PUISSANCE PLAQUE ELEC.	OVEN PUISSANCE DU FOUR	POWER PUISSANCE TOTALE	VOL. TENSION ET VOLTAGE	m³	PRICE / PRIX PUBLIC HT
7865.N1.80908.11G		OSOEF 8090 S	800	900	850	ELEC	4x4 kW	6 kW	22 kW	440V / 50-60 Hz	1.12 m³	
7865.N1.80708.02G		OSOEF 8070 S	800	700	850	ELEC	4x2.6 kW	6 kW	16,4 kW	440V / 50-60 Hz	0.86 m³	

Salamander / Salamandre

CODE REFERENCE		TYPE DESIGNATION	L	W/P	H	MODEL ENERGIE	POWER PUISSANCE TOTALE	VOL. TENSION ET VOLTAGE	m³	WEI. POIDS NET	PRICE / PRIX PUBLIC HT
7850.58575.70G		OS 200 S	600	580	580	ELEC	3.2 kW	440V / 50-60 Hz	0.33 m³	52 kg	





PREPARATION MACHINES *LA PREPARATION*

Dough Kneading Machines <i>Pétrins</i>	110
Planet Mixers <i>Batteurs - Mélangeurs</i>	111
Planet Mixers - Mechanical Controlling <i>Batteurs - Mélangeurs avec Contrôle Mécanique</i>	112
Planet Mixers & Accessories <i>Batteurs - Mélangeurs et Accessoires</i>	113
Potato Peelers <i>Eplucheuses</i>	114
Potato Peelers with Filter <i>Eplucheuses avec Filtres</i>	115
Potato Chipper <i>Coupe Frites</i>	116
Garlic Peelers <i>Eplucheuses d'Ails</i>	118
Onion Peelers <i>Eplucheuse d'Oignons</i>	120
Hummus & Homogenizer Cutter <i>Hummus & Coupeurs Homogénéisateur</i>	122

0820.00030.11

Dough Kneading Machine
Pétrins



DOUBLE REDUCTOR / EQUIPÉ D'UN DOUBLE RÉDUCTEUR






- Double reductor, upper reductor has two speed, bottom reductor has single speed.
- The ideal machine for kneading all types of dough (pita, pizza, pastry, baklava, patty doughs).
- Bowl, safety guard and mixing tools are made of stainless steel.
- Automatic shut off if the safety guard is opened during mixing operation.
- It operates without noise and vibration.
- Main body is electrostatic powder coated.

0820.00050.11

Dough Kneading Machine
Pétrins



- Appareil à usage professionnel destiné principalement aux pizzerias, boulangeries et pâtisseries.
- Le pétrissage de la pâte est obtenu par la rotation commune du bras et de la cuve. Deux vitesses de rotation disponible pour le bras, une seule pour la cuve.
- Cuve, grille de protection et bras de pétrissage en acier inoxydable.
- Arrêt automatique de l'appareil en cas de déplacement de la grille de protection.
- Construction étudiée pour limiter bruits et vibrations durant le fonctionnement.
- Bâti en acier recouvert d'une peinture électrostatique.
- Commande frontale
- 2 vitesses de bras: 60-120 tours par minute.

CODE REFERENCE	TYPE DESIGNATION	L	W/P	H	MODEL ENERGIE	POWER PUISSANCE	CAP. / CAPACITE (kg)	BOWL DIMENSIONS DIMENSION DE LA CUVE (mm)	FLOUR CAPACITY CAPACITE DE FARINE (kg)	SUPPLY VOLTAGE TENSION D'ALIMENTATION	 m ³	WEI. POIDS	PRICE / PRIX PUBLIC HT
0820.00030.11	 OHY 30 TF	520	800	1075	ELEC	1.27 kW	30	465x290	20	400V 3NPE / 50 Hz	0.62 m ³	134 kg	
0820.00050.11	 OHY 50 TF	580	910	1110	ELEC	2.15 kW	50	540x335	35	400V 3NPE / 50 Hz	0.78 m ³	162 kg	

0810.00010.14

Planet Mixer (FC)
Bateur - Mélangeur



Speed Controlling by Frequency Inverter Batteurs-Mélangeurs avec Variation de Vitesse par Convertisseur de Fréquence



- Main body, mixing tools and bowl are made of stainless steel.
- 3 different tools for beating, mixing, kneading
- It operates with speed control inverter and it can operate in different speeds between 40-210 tour minutes.
- It operates without noise and vibration.
- The safety guard is switch controlled





- Bâti, grille de protection, cuve et accessoires en acier inoxydable.
- Livré avec trois outils (Crochet, fouet et palette).
- La variation de la vitesse par convertisseur de fréquence offre souplesse et large plage d'utilisation entre 40 et 210 tours par minutes pour tous types de préparation.
- Arrêt automatique de l'appareil en cas de déplacement de la grille de protection.
- Construction étudiée pour limiter bruits et vibrations durant le fonctionnement.
- Livré avec 3 outils (Crochet, fouet, palette)



FC: FREQUENCY CONTROLLING
CONVERTISSEUR DE FRÉQUENCE

MF: MONOPHASE
MONOPHASE

TF: TRIPHASE
TRIPHASE

CODE REFERENCE		TYPE DESIGNATION	L	W/P	H	MODEL ENERGIE	POWER PUISSANCE	CAP. / CAPACITE (lt)	BOWL DIMENSIONS DIMENSION DE LA CUVE (mm)	FLOUR CAPACITY CAPACITE DE FARINE (kg)	SUPPLY VOLTAGE TENSION D'ALIMENTATION	 m ³	WEI. POIDS	PRICE / PRIX PUBLIC HT
0810.00010.14		OM 10 MF	510	525	660	ELEC	0.55 kW	10 lt	260x205	1.5	230V NPE / 50 Hz	0.29 m ³	47 kg	

Planet Mixers - Mechanical Controlling | Batteurs - Mélangeurs avec Contrôle Mécanique

0810.00020.01

Planet Mixers - Mechanical Controlling
Batteurs - Mélangeurs avec Contrôle Mécanique



0810.00040.01

Planet Mixers - Mechanical Controlling
Batteurs - Mélangeurs avec Contrôle Mécanique



0810.00060.01

Planet Mixers - Mechanical Controlling
Batteurs - Mélangeurs avec Contrôle Mécanique



- All mixing tools and bowl are stainless steel.
- Main body is electrostatic powder coated.
- 3 different tools for beating, mixing, kneading
- It operates without noise and vibration.
- Mechanical speed variator.
- Machine works with a variator control system three phase models with speed of 40-160 spe./ min., monophase models with speed of 55-160 spe./min.
- 0-90 minute timer.
- Automatically stops when adjusted time is over.
- The safety guard is switch controlled.



- Système de transmission par courroie et poulies variables.
- Bâti en acier recouvert d'une peinture électrostatique.
- Grille de protection, cuve et accessoires en acier inoxydable.
- Livré avec trois outils (Crochet, fouet et palette).
- Contrôle de vitesse mécanique. 8 positions de 40 à 160 tours par minutes pour les modèles triphasés et de 55 à 160 tours par minutes pour les modèles monophasés.
- Minuterie de 0 à 90 minutes avec arrêt automatique de l'appareil.
- Arrêt automatique de l'appareil en cas de déplacement de la grille de protection.
- Construction étudiée pour limiter bruits et vibrations durant le fonctionnement.
- Monte et descente de cuve par manivelle.



Bowl Lock Detail
Fixation de la Cuve

MF: MONOPHASE TF: THREEPHASE

CODE REFERENCE	TYPE DESIGNATION	L	W/P	H	MODEL ENERGIE	POWER PUISSANCE	CAP. / CAPACITE (lt)	BOWL DIMENSIONS DE LA CUVE (mm)	FLOUR CAPACITY CAPACITE DE FARINE (kg)	SUPPLY VOLTAGE TENSION D'ALIMENTATION	m ³	WEI POIDS	PRICE / PRIX PUBLIC HT
0810.00020.01	OM 20 TF	605	640	985	ELEC	0.55 kW	20 lt	310x280	2	400V 3NPE / 50 Hz	0.5 m ³	106 kg	
0810.00020.04	OM 20 MF	605	640	985	ELEC	0.55 kW	20 lt	310x280	2	230V NPE / 50 Hz	0.5 m ³	106 kg	
0810.00040.01	OM 40 TF	690	725	1155	ELEC	1.1 kW	40 lt	400x415	6	400V 3NPE / 50 Hz	0.7 m ³	166 kg	
0810.00060.01	OM 60 TF	700	825	1235	ELEC	1.5 kW	60 lt	460x430	10	400V 3NPE / 50 Hz	0.90 m ³	189 kg	

Converting Chart of the Accessories / Eléments de Réduction Disponibles

CODE REFERENCE	TYPE DESIGNATION	"20LT./ 10LT. MIXER 10LT. MIXER TOOLS FOR 20 Lt MIXER" REDUCTION 10 Lt POUR BATTEUR 20 Lt	PRICE / PRIX PUBLIC HT	"40 Lt / 20 Lt. MIXER 20Lt. MIXER TOOLS FOR 40 Lt MIXER" REDUCTION 20 Lt POUR BATTEUR 40 Lt	PRICE / PRIX PUBLIC HT	"60LT./ 40 Lt. MIXER 40Lt. MIXER TOOLS FOR 60 Lt MIXER" REDUCTION 40 Lt POUR BATTEUR 60 Lt	PRICE / PRIX PUBLIC HT
CODE	Bowl/Cuve	2810.20010.00		2810.40020.00		2810.60040.00	
CODE	Mixing tool/Palette	2810.20010.01		2810.40020.01		2810.60040.01	
CODE	Kneading tool/Crochet	2810.20010.02		2810.40020.02		2810.60040.02	
CODE	Beating tool/Fouet	2810.20010.03		2810.40020.03		2810.60040.03	

0810.00020.03

Planet Mixers & Accessories
Batteurs - Mélangeurs et Accessoires



- Gearbox transmission system.
- Increased mixing capacity .
- Easily adjustable speed.
- Wider cycle scale (40-60 rpm.)
- All mixing tools and bowl are stainless steel.
- Main body is electrostatic powder coated.
- 3 different tools for beating, mixing kneading.
- It operates without noise and vibration.
- 0-90 minute timer.
- Automatically stops when adjusted time is over.
- The safety guard is switch controlled

0810.00040.03

Planet Mixers & Accessories
Batteurs - Mélangeurs et Accessoires



- *Entrainement par engrenage. Ajustement de la vitesse de rotation par variateur.*
- *Puissance et rendement supérieur aux modèles OM.*
- *Bâti en acier recouvert d'une peinture électrostatique.*
- *Grille de protection, cuve et accessoires en acier inoxydable.*
- *Livré avec trois outils (Crochet, fouet et palette).*
- *Ajustement précis et sans effort de la vitesse de rotation grâce au variateur.*
- *Large plage de fonctionnement de 40 à 160 tours par minutes.*
- *Minuterie de 0 à 90 minutes avec arrêt automatique de l'appareil.*
- *Arrêt automatique de l'appareil en cas de déplacement de la grille de protection.*
- *Construction étudiée pour limiter bruits et vibrations durant le fonctionnement.*
- *Monte et descente de cuve par manivelle.*

0810.00060.03

Planet Mixers & Accessories
Batteurs - Mélangeurs et Accessoires



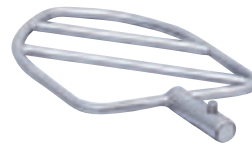
CODE REFERENCE		TYPE DESIGNATION	L	W/P	H	MODEL ENERGIE	POWER PUISSANCE	CAP. / CAPACITE (lt)	BOWL DIMENSIONS DE LA CUVE (mm)	SUPPLY VOLTAGE TENSION D'ALIMENTATION	VOLUME	WEI. POIDS NET	PRICE / PRIX PUBLIC HT
0810.00020.03		OMG 20 TF	605	640	1015	ELEC	0.55 kW	20 lt	310x280	400V 3NPE / 50 Hz	0.5 m ³	137 kg	
0810.00040.03		OMG 40 TF	690	725	1285	ELEC	1.1 kW	40 lt	400x415	400V 3NPE / 50 Hz	0.70 m ³	197 kg	
0810.00060.03		OMG 60 TF	700	825	1315	ELEC	1.5 kW	60 lt	460x430	400V 3NPE / 50 Hz	0.90 m ³	213 kg	

Bowl / Cuve

Beating Tool / Fouet

Mixing Tool / Palette

Kneading Tool / Crochet



Standard Accessories / Outils et Accessoires

CODE REFERENCE	TYPE DESIGNATION	OM 10 / BATTEUR-MELANGEUR OM 10	PRICE / PRIX PUBLIC HT	OM 20 / BATTEUR-MELANGEUR OM 20	PRICE / PRIX PUBLIC HT	OM 40 / BATTEUR-MELANGEUR OM 40	PRICE / PRIX PUBLIC HT	OM 60 / BATTEUR-MELANGEUR OM 60	PRICE / PRIX PUBLIC HT
CODE	BOWL	2810.00010.31		2810.00020.06		2810.00040.06		2810.00060.06	
CODE	MIXING TOOL	2810.00010.13		2810.00020.50		2810.00040.49		2810.00060.14	
CODE	KNEADING TOOL	2810.00010.08		2810.00020.49		2810.00040.48		2810.00060.13	
CODE	BEATING TOOL	2810.00010.16		2810.00020.53		2810.00040.52		2810.00060.17	

Potato Peelers | *Eplucheuses*

0840.00010.11

Potato Peelers
Eplucheuses



0840.00020.01

Potato Peelers
Eplucheuses



0840.00030.01

Potato Peelers
Eplucheuses



**SILICON CARBIDE COATED PEELING SURFACE
AVEC UN ABRASIF EN CARBURE DE SILICE**



- Stainless steel body
- Timer stops the machine automatically when adjusted time is over
- Compatible with HACCP requirements
- The engine is thermic protected
- Evacuation from the front lid
- It peels and washes the potatoes automatically
 - PSM 10 model; peels 10 kg. potatoes per times
 - PSM 20 model peels 20 kg. potatoes per times
 - PSM 30 model peels 30 kg. potatoes per times



- Corps en acier inoxydable.
- Porte étanche à ouverture vers le haut.
- Minuterie avec arrêt automatique de l'appareil.
- Protection de surchauffe du moteur.
- Ejection des légumes par l'avant.
- Cylindre et plateau en matériaux abrasif, démontables sans outils.
- Construction étudiée pour limiter bruits et vibrations durant le fonctionnement.
- Capacités :
 - Modèle 10 kg (PSM 10) : 10 Kg de pomme de terre / par charge.
 - Modèle 20 kg (PSM 20) : 20 Kg de pomme de terre / par charge.
 - Modèle 30 kg (PSM 30) : 30 Kg de pomme de terre / par charge.

CODE REFERENCE		TYPE DESIGNATION	L	W/P	H	MODEL ENERGIE	POWER PUISSANCE	CAP. (kg) / CAPACITE	VOL. / TENSION ET VOLTAGE	VOLUME	WEI. / POIDS NET	PRICE / PRIX PUBLIC HT
0840.00010.11		PSM 10 TF	480	750	890	ELEC	0.75 kW	10	400V 3NPE / 50 Hz	0.47 m ³	39 kg	
0840.00010.14		PSM 10 MF	480	750	890	ELEC	0.75 kW	10	230V NPE / 50 Hz	0.47 m ³	39 kg	
0840.00020.01		PSM 20 TF	510	875	990	ELEC	1.1 kW	20	400V 3NPE / 50 Hz	0.64 m ³	60 kg	
0840.00030.01		PSM 30 TF	610	980	1065	ELEC	1.5 kW	30	400V 3NPE / 50 Hz	0.88 m ³	79 kg	

0840.00010.21

Potato Peelers
Eplucheuses



0840.00020.21

Potato Peelers
Eplucheuses



0840.00030.21

Potato Peelers
Eplucheuses



**SILICON CARBIDE COATED PEELING SURFACE
AVEC UN ABRASIF EN CARBURE DE SILICE**



- Stainless steel body.
- Non-clogging drained filter system which was integrated under the machine gather up all potato peelings.
- Timer stops the machine automatically when adjusted time is over
- Compatible with HACCP requirements.
- The engine is thermic protected.
- Evacuation from the front lid.
- It peels and washes the potatoes automatically.
 - PSM 10 model peels 10 kg. potatoes per times.
 - PSM 20 model peels 20 kg. potatoes per times.
 - PSM 30 model peels 30 kg. potatoes per times.



- Corps en acier inoxydable.
- Porte étanche à ouverture vers le haut.
- Minuterie avec arrêt automatique de l'appareil.
- Protection de surchauffe du moteur.
- Ejection des légumes par l'avant.
- Cylindre et plateau en matériaux abrasif, démontables sans outils.
- Construction étudiée pour limiter bruits et vibrations durant le fonctionnement.
- Capacités :
 - Modèle 10 kg (PSM 10) : 10 Kg de pomme de terre / par charge.
 - Modèle 20 kg (PSM 20) : 20 Kg de pomme de terre / par charge.
 - Modèle 30 kg (PSM 30) : 30 Kg de pomme de terre / par charge.

CODE REFERENCE		TYPE DESIGNATION	L	W/P	H	MODEL ENERGIE	POWER PUISSANCE	CAP. (kg) / CAPACITE	VOL. / TENSION ET VOLTAGE	VOLUME	WEI. / POIDS NET	PRICE / PRIX PUBLIC HT
0840.00010.21		PSM 10 TF	410	750	1300	ELEC	0.75 kW	10	400V 3NPE / 50 Hz	0.60 m ³	50 kg	
0840.00020.21		PSM 20 TF	510	875	1400	ELEC	1.1 kW	20	400V 3NPE / 50 Hz	0.80 m ³	78 kg	
0840.00030.21		PSM 30 TF	610	980	1475	ELEC	1.5 kW	30	400V 3NPE / 50 Hz	1,10 m ³	101 kg	

0840.00010.31

Potato Peelers
Eplucheuses



0840.00020.31

Potato Peelers
Eplucheuses



0840.00030.31

Potato Peelers
Eplucheuses



**SILICON CARBIDE COATED PEELING SURFACE
AVEC UN ABRASIF EN CARBURE DE SILICE**



- Stainless steel body.
- Non-clogging drained filter system which was integrated under the machine gather up all potato peelings.
- Timer stops the machine automatically when adjusted time is over
- Compatible with HACCP requirements.
- The engine is thermic protected.
- Evacuation from the front lid.
- It peels and washes the potatoes automatically.
 - PSM 10 model peels 10 kg. potatoes per times.
 - PSM 20 model peels 20 kg. potatoes per times.
 - PSM 30 model peels 30 kg. potatoes per times.



- Corps en acier inoxydable.
- Porte étanche à ouverture vers le haut.
- Minuterie avec arrêt automatique de l'appareil.
- Protection de surchauffe du moteur.
- Ejection des légumes par l'avant.
- Cylindre et plateau en matériaux abrasif, démontables sans outils.
- Construction étudiée pour limiter bruits et vibrations durant le fonctionnement.
- Capacités :
 - Modèle 10 kg (PSM 10) : 10 Kg de pomme de terre / par charge.
 - Modèle 20 kg (PSM 20) : 20 Kg de pomme de terre / par charge.
 - Modèle 30 kg (PSM 30) : 30 Kg de pomme de terre / par charge.

CODE REFERENCE		TYPE DESIGNATION	L	W/P	H	MODEL ENERGIE	POWER PUISSANCE	CAP. (kg) / CAPACITE	VOL. / TENSION ET VOLTAGE	VOLUME	WEI. / POIDS NET	PRICE / PRIX PUBLIC HT
0840.00010.31		PSM 10 TF	410	750	1260	ELEC	0.75 kW	10	400V 3NPE / 50 Hz	0.60 m ³	50 kg	
0840.00020.31		PSM 20 TF	510	875	1360	ELEC	1.1 kW	20	400V 3NPE / 50 Hz	0.80 m ³	78 kg	
0840.00030.31		PSM 30 TF	610	980	1435	ELEC	1.5 kW	30	400V 3NPE / 50 Hz	1,10 m ³	101 kg	

2840.00010.40

Filter for Patato Peelers

Filtre pour éplucheurs de pommes de terre



CODE REFERENCE	
2840.00010.40	PSM 10
2840.00020.40	PSM 20
2840.00030.40	PSM 30

0840.16010.00

Potato Chipper Machine
Coupe Frites



CE



- The whole machine is made of stainless steel.
- It cuts the potatoes into finger chips with different cross sections.
- Ergonomic blade block can be removed and washed easily.
- Drum and la block are easy to remove.
- Integrated operation feature potato peelers equipped with filter.

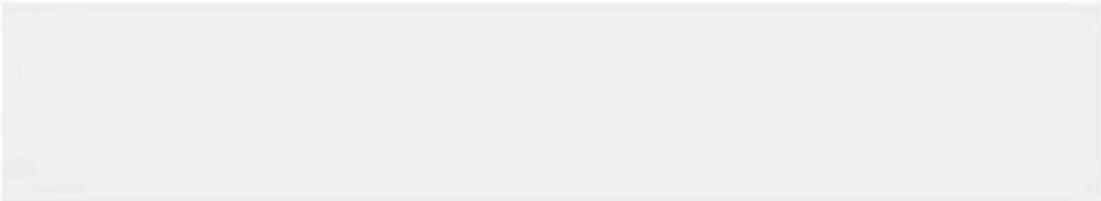


- Construction tout en acier inoxydable.
- Coupe les pommes de terre épluchée en frites avec différente lames
- Lames de découpes ergonomiques, démontables et nettoyables facilement.
- La cuve et la lame sont faciles à retirer.
- Possibilité de l'intégrer au modèle éplucheuses avec filtres pour une utilisation combiné.



CODE REFERENCE	BLADE BLOCK TYPE TYPE DE LAME BLOC
2840.16010.03	FINGER CHIPS / POMME DE TERRE FRITES 8x8 mm
2840.16010.04	FINGER CHIPS / POMME DE TERRE FRITES 10x10 mm
2840.16010.05	FINGER CHIPS / POMME DE TERRE FRITES 14x14 mm
2840.16010.06	FINGER CHIPS / POMME DE TERRE FRITES 14x17 mm
2840.16010.09	CRISPY CHIPS / POMME DE TERRE CROUSTILLANTES

CODE REFERENCE		TYPE DESIGNATION	L	W/P	H	MODEL ENERGIE	POWER PUISSANCE	CAPACITY CAPACITE	VOLTAGE TENSION ET VOLTAGE	m ³	WEI. / POIDS NET	PRICE / PRIX PUBLIC HT
0840.16010.00		PDM	390	680	905	ELEC	0,37 kW	-	230V NPE / 50 Hz	0.18 m ³	47 kg	-



0840.00005.00Garlic Peelers
Eplucheuses d'Ails

CE



- Stainless steel body.
- Easy changeable peeler disc made by stainless steel . Peeler disc has self cleaning feature by using a special brush.
- Automatically stops when adjusted time is over.
- The engine is thermic protected.
- Evacuation from the front lid
- It peels 5 kg. cloves of garlics in 3-7 min according to clove types and sizes and simultaneously washes.
- Peelings are drained easily over drain line of the machine.
- The machine was stabilized by 3 feet that decreases vibrations.
- Transparent polycarbonate cover can be locked easily.
- The machine will not operated as long as the cover was not closed.
- All rotating parts are dynamical balanced for less vibration and higher performance.



- Corps en acier inoxydable.
- Le disque de l'éplucheuse fabriquée en acier inoxydable est facile à changer. Le disque de l'éplucheuse a la caractéristique de se laver automatiquement grâce à l'aide d'une brosse spéciale.
- Minuterie avec arrêt automatique de l'appareil.
- Protection de surchauffe du moteur.
- Ejection des légumes par l'avant.
- Capacité d'éplucher 5 kg de gousses d'ail entre 3 et 7 minutes selon les types et tailles de girofle et de les laver automatiquement.
- Les épluchages sont drainés facilement sur la ligne de vidange de la machine.
- La machine est stabilisée de 3 pieds permettant de diminuer, de ce fait, les vibrations.
- Le couvercle transparent polycarbonate peut être verrouillé facilement.
- La machine ne fonctionnera pas tant que le couvercle n'a pas été fermé.
- Toutes les parties rotatives sont équilibrées de façon dynamique pour moins de vibrations et une meilleure performance.

CODE REFERENCE		TYPE DESIGNATION	L	W/P	H	MODEL ENERGIE	POWER PUISSANCE	CAP. (kg) / CAPACITE	VOL. / TENSION ET VOLTAGE	VOLUME	WEI. / POIDS NET	PRICE / PRIX PUBLIC HT
0840.00005.00		SSM5	420	700	900	ELEC	0.55 kW	5	400V 3NPE / 50 Hz	0.49 m ³	34 kg	

Onion Peelers | *Eplucheuse d'Oignons*

0840.00010.33

Onion Peelers
Eplucheuse d'Oignons



CE



- Stainless steel body.
- Easy changeable peeler disc made by stainless steel . Peeler disc has self cleaning feature by using a special brush.
- Non-clogging drained filter system which was integrated under the machine gather up all onion peelings.
- Timer stops the machine automatically when adjusted time is over.
- Transparent polycarbonate cover with locking and safety system
- The engine is thermic protected.
- Evacuation from the front lid
- It peels and washes the onions automatically.
- Peeling capacity depends on onion size, type, quality...



- *Corps en acier inoxydable.*
- *Le disque de l'éplucheuse fabriquée en acier inoxydable est facile à changer. Le disque de l'éplucheuse a la caractéristique de se laver automatiquement grâce à l'aide d'une brosse spéciale.*
- *Système de filtrage de vidange sans obstruction étant intégré sous la machine permettant de rassembler toutes les épluches d'oignon.*
- *Minuterie avec arrêt automatique de l'appareil.*
- *Le couvercle transparent polycarbonate peut être verrouillé facilement.*
- *Protection de surchauffe du moteur.*
- *Ejection des légumes par l'avant.*
- *Capacité d'éplucher et de laver les oignons automatiquement.*
- *La capacité de l'éplucheuse dépend selon la taille et de la qualité des oignons.*

CODE REFERENCE		TYPE DESIGNATION	L	W/P	H	MODEL ENERGIE	POWER PUISSANCE	CAP. (kg) / CAPACITE	VOL. / TENSION ET VOLTAGE	VOLUME	WEI. / POIDS NET	PRICE / PRIX PUBLIC HT
0840.00010.33		SSM10	510	870	1235	ELEC	0.75 kW	6 - 10 kg	400V 3NPE / 50 Hz	0.87 m ³	60 kg	

0830.00010.00

Bowl Cutter Mixers
Cutter de Table



CE EAC

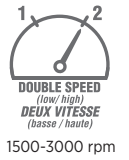


0830.00010.02

Bowl Cutter Mixers
Cutter de Table



CE EAC



- Stainless steel body.
- Hummus, vegetable cutter and homogenizer mixer.
- Thanks to inverter drive, it can be operated in variable speeds.
- Safety sensor system on the lid and on the bowl.
- Easy to use and ergonomic.
- Quiet and vibration free operation.
- Easy to clean thanks to machines detachable parts.
- Blades are made of hardened stainless steel AISI 420.



- Construction en acier inox.
- Mixeur coupe-légumes, préparation houmous et homogénéisateur.
- Différentes vitesses de rotation grâce au variateur de vitesse.
- Capteurs de sécurité sur le couvercle et dans la cuve.
- Facile d'utilisation et ergonomique.
- Fonctionnement silencieux et sans vibration.
- Nettoyage facile grâce au démontage des pièces.
- Lames en acier inox AIS 420 durcies.

Flat / Droit

Vegetable, fruit, hummus
Légumes, Fruits, Houmous



MODEL MODÈLE	CODE REFERENCE
SPM 10	2830.00010.05
SPM 20	2830.00020.04
SPM 30	2830.00030.04
SPM 50	2830.00050.04
SPM 70	2830.00070.04



- Blades are made of hardened stainless steel AISI 420.
- Blade types should be chosen according to product model.
- Because, each blade group is designed according to own product type.



- Les lames sont en acier inoxydable trempé AISI 420.
- Les types de lames doivent être choisis en fonction du modèle du produit.
- Parce que chaque groupe de lames est conçu en fonction d'un type de produit.

CODE REFERENCE		TYPE DESIGNATION	L	W/P	H	MODEL ENERGIE	POWER PUISSANCE	VOL. / TENSION ET VOLTAGE	VOLUME	WEI. / POIDS NET	PRICE / PRIX PUBLIC HT
0830.00010.00		SPM 10 FC	320	360	610	ELEC	1.5 kW	230V NPE / 50 Hz	0.07 m ³	35 kg	
0830.00010.02		SPM 10 2-SPD	320	360	610	ELEC	1 kW-1.3kW	400V 3NPE / 50 Hz	0.07 m ³	36 kg	

Vertical Cutter Mixers | Cutter Vertical

0830.00020.00

Vertical Cutter Mixers
Cutter Vertical



CE EAC

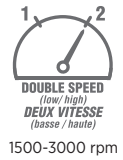


0830.00020.02

Vertical Cutter Mixers
Cutter Vertical



CE EAC



FC: Frequency Controlled / Convertisseur De Fréquence
2-SPD: 2 Speed / 2 Vitesses

CODE REFERENCE		TYPE DESIGNATION	L	W/P	H	MODEL ENERGIE	POWER PUISSANCE	VOL. / TENSION ET VOLTAGE	VOLUME	WEI. / POIDS NET	PRICE / PRIX PUBLIC HT
0830.00020.00		SPM 20 FC	531	700	1270	ELEC	2.2 kW	230V NPE / 50 Hz	0.36 m ³	50 kg	
0830.00020.02		SPM 20 2-SPD	531	700	1270	ELEC	1.8kW-2.2kW	400V 3NPE / 50 Hz	0.36 m ³	52 kg	

0830.00030.00

Vertical Cutter Mixers
Cutter Vertical



CE EAC



0830.00030.02

Vertical Cutter Mixers
Cutter Vertical



CE EAC



CODE REFERENCE		TYPE DESIGNATION	L	W/P	H	MODEL ENERGIE	POWER PUISSANCE	VOL. / TENSION ET VOLTAGE	VOLUME	WEI. / POIDS NET	PRICE / PRIX PUBLIC HT
0830.00030.00		SPM 30 FC	480	740	1070	ELEC	3 kW	400V 3NPE / 50 Hz	0.38 m ³	75 kg	
0830.00030.02		SPM 30 2-SPD	480	740	1070	ELEC	2,4- 3 kW	400V 3NPE / 50 Hz	0.38 m ³	75 kg	

0830.00050.00

Vertical Cutter Mixers
Cutter Vertical



CE EAC

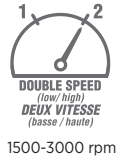


0830.00050.02

Vertical Cutter Mixers
Cutter Vertical



CE EAC



CODE REFERENCE		TYPE DESIGNATION	L	W/P	H	MODEL ENERGIE	POWER PUISSANCE	VOL. / TENSION ET VOLTAGE	VOLUME	WEI. / POIDS NET	PRICE / PRIX PUBLIC HT
0830.00050.00		SPM 50 FC	580	850	1140	ELEC	7.5 kW	400V 3NPE / 50 Hz	0.36 m ³	175 kg	
0830.00050.02		SPM 50 2-SPD	580	850	1140	ELEC	4.7 kW-6 kW	400V 3NPE / 50 Hz	0.36 m ³	180 kg	

0830.00070.00

Vertical Cutter Mixers
Cutter Vertical



CE EAC



0830.00070.02

Vertical Cutter Mixers
Cutter Vertical



CE EAC



FC: Frequence Controlled / Convertisseur De Fréquence
2-SPD: 2 Speed / 2 Vitesses

CODE REFERENCE		TYPE DESIGNATION	L	W/P	H	MODEL ENERGIE	POWER PUISSANCE	VOL. / TENSION ET VOLTAGE	VOLUME	WEI. / POIDS NET	PRICE / PRIX PUBLIC HT
0830.00070.00		SPM 70 FC	580	850	1190	ELEC	11 kW	400V 3NPE / 50 Hz	0.58 m ³	200 kg	
0830.00070.02		SPM 70 2-SPD	580	850	1190	ELEC	6,3 - 7,8 kW	400V 3NPE / 50 Hz	0.58 m ³	200 kg	



07


COLD UNITS LE FROID


GN 2/1 Refrigerated Cabinets <i>Armoires Réfrigérées GN 2/1</i>	126
Refrigerated Counters <i>Meubles Bas Réfrigérés</i>	146
600 Series Refrigerated Counters <i>Meubles Bas Réfrigérés Série 600</i>	149
700 Series GN 1/1 Refrigerated Counters <i>Meubles Bas Réfrigérés GN 1/1 - Série 700</i>	157
Refrigerated Under Counters <i>Soubassements Réfrigérés Avec Tiroirs</i>	165
Pizza and Salad Preparation Units <i>Meubles Réfrigérés destinés aux Préparations Froides</i>	168
Optional Accessories <i>Accessoires Optionnels</i>	172
Split Type Cooling Units <i>Groupe de Chambre Froide</i>	173
Industrial Type Walk-in Coolers <i>Chambres Froides</i>	175



Notes: Capacity correspond to Gross Volume / La capacité correspond au Volume Brut




 Wire-frame special condenser
Clean-free condenser guarantees high performance at all times.


 *Condenseur nouvelle génération*
Une conception clean-free modifiée et améliorée garantissant des performances élevées à chaque instant pour éliminer la nécessité de nettoyage.

Clean-Free
Condenser

Condenseur
Conception
Anti-poussière



 Hidden evaporator for compact design
Maximum internal capacity minimal temperature increase during defrost.


 *Évaporateur encastré et compact*
Plus grande capacité intérieure et meilleure régulation de la température pendant le dégivrage.



 Efficient air circulation
Most efficient air distribution inside with a specially designed air channel.


 *Circulation d'air améliorée*
Nouveau design intérieur spécialement conçu pour une meilleure ventilation et diffusion de l'air froid.



 GN 2/1 capacity versatile and hygienic inner liner
The inner liners which are deep drawn comply with the highest hygiene standards and are made of stainless steel. The inner liners with rounded corners maximize hygiene and make cleaning easy.


 *Capacité GN 2/1 et glissières embouties*
Glissières embouties en acier inoxydable AISI 304. L'absence de soudure et la suppression des angles vifs facilite le nettoyage et améliore l'hygiène.



 Rounded corners for maximum hygiene
Facilitate easy cleaning and more hygienic inner structure


 *Angles intérieurs arrondis
Les coins arrondis permettent un nettoyage plus efficace. Plus de propreté pour une meilleure hygiène.*




 Height adjustable stainless steel legs
Optional marine-type legs or swivelling wheels

 *Pieds en acier inoxydable réglables en hauteur de série
Disponible également sur pieds marines ou sur roulettes en option.*




 High efficient Mono-block design
Low energy compressors
Large surface area evaporator, electrostatically painted to prevent corrosion
High efficient fans, HC, HFC-Free cooling gas R134A/R404A/R290

 *Système de réfrigération haute performance monobloc
Compresseur à faible consommation énergétique. Evaporateur grande surface redessiné et optimisé, traité anticorrosion. Ventilateurs haute performance.
Fluides frigorigènes écologiques sans HC, HFC, R134a et R404A et R290.*

HFC-Free
Cooling Gas

Fluides
Frigorigènes
Sans HFC



 HACCP digital control panel
High/Low temperature alarm, open door alarm and high condenser temperature alarm saving/display.
Basic humidity control function and MODBUS protocol supplied. Enable networking with central data logging and alarm systems Less energy consumption is realised thanks to smart defrost



 *Panneau de commande digital, contrôle HACCP. Régulation électronique avec affichage digital de la température
Alarme haute et basse température. Alarme de porte ouverte et alarme de température condenseur. Contrôle de l'humidité simplifié. Pré-équipé protocole MODBUS pour raccordement en réseau sur enregistreur de données et systèmes d'alarmes.*

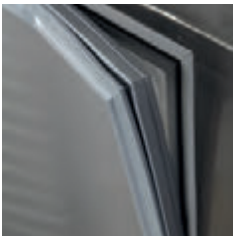
Smart
Defrost



Dégivrage
Automatique

Notes: Capacity correspond to Gross Volume / La capacité correspond au Volume Brut





-  Automatic fan cut-out switch and internal led light
Minimizes the inflow of warm air from the outside when the door is open and keeps the cold air in the appliance, thus saving LED energy. The lowest energy consumption is possible with internal LED lighting (internal neon lighting on glass door models)
-  *Coupure automatique de la ventilation à l'ouverture des portes. Eclairage intérieur à LED*
La coupure de la ventilation limite l'afflux d'air chaud et permet de conserver l'air froid à l'intérieur de l'appareil. Moins de perte de froid et plus d'économie d'énergie. Eclairage LED à faible consommation d'énergie. (Eclairage par tubes au néon sur les modèles à portes vitrées).



-  Removable gasket
Wide magnetic removable gasket, with triple insulation area, provides an effective seal which reduces heat loss.
-  *Joint magnétique démontable*
Large joints magnétiques à triple isolation assurant une excellente étanchéité et limitant la perte de froid. Amovibles et démontables facilement.



-  80 mm insulated walls
40-42 kg/m³ density environment friendly HFC-Free Polyurethane insulation for low energy consumption
-  *Construction monocoque, isolation haute densité d'une épaisseur de 80 mm*
Isolation par injection de polyuréthane à 40-42 kg/m³ sans HFC. Isolation de 80 mm d'épaisseur favorisant une baisse de la consommation énergétique.

HFC-Free
Polyurethane

Polyuréthane
Sans HFC



-  IPX5 water protection & reversible doors
Full frontal water-proof design. Reversible doors allows the appliances to be adapted to any individual installation site.
-  *Indice de protection IPX5 et portes réversibles*
Façade conçue pour résister aux projections d'eau.
Indice de protection IPX5.
Portes réversibles permettant une adaptation et une installation sur tous les sites.

7919.06NMV.00

GN 2/1 Size Refrigerator With Single Door
Armoire Réfrigérée Positive Ventilée GN 2/1 - Simple Porte



79E4.06LMV.00

GN 2/1 Size Freezer With Single Door
Armoire Réfrigérée Négative Ventilée GN 2/1 - Simple Porte



GN 2/1 Size Refrigerators With Inox Doors / Armoires Réfrigérées Positives GN 2/1

CODE (AISI 304) REFERENCE (AISI 304)	TYPE DESIGNATION	L	W/P	H	REFRIGERANT RÉFRIGÉRANTE	CAPACITY CAPACITE	POWER PUISSANCE	TEMP. RANGE / TEMPERATURE DE FONCTIONNEMENT	VOLTAGE/ TENSION ET VOLTAGE	m ³	WEIGHT / POIDS NET	PRICE / PRIX PUBLIC HT
7919.06NMV.00	GN 600.00 NMV	690	840	2100	R134A	700 lt	0.21 kW	-2 / +8 °C	230V / 50 Hz	1.48 m ³	116 kg	
7919.12NMV.00	GN 1200.00 NMV	1380	840	2100	R134A	1400 lt	0.37 kW	-2 / +8 °C	230V / 50 Hz	2.84 m ³	194 kg	

CODE (AISI 304) REFERENCE (AISI 304)	TYPE DESIGNATION	L	W/P	H	REFRIGERANT RÉFRIGÉRANTE	CAPACITY CAPACITE	POWER PUISSANCE	TEMP. RANGE / TEMPERATURE DE FONCTIONNEMENT	VOLTAGE/ TENSION ET VOLTAGE	m ³	WEIGHT / POIDS NET	PRICE / PRIX PUBLIC HT
7219.06NMV.00	GN 600.00 NMV HC	690	840	2100	R290	700 lt	0.21 kW	-2 / +8 °C	230V / 50 Hz	1.48 m ³	116 kg	
7219.12NMV.00	GN 1200.00 NMV HC	1380	840	2100	R290	1400 lt	0.37 kW	-2 / +8 °C	230V / 50 Hz	2.84 m ³	194 kg	

CODE (AISI 430) REFERENCE (AISI 430)	TYPE DESIGNATION	L	W/P	H	REFRIGERANT RÉFRIGÉRANTE	CAPACITY CAPACITE	POWER PUISSANCE	TEMP. RANGE / TEMPERATURE DE FONCTIONNEMENT	VOLTAGE/ TENSION ET VOLTAGE	m ³	WEIGHT / POIDS NET	PRICE / PRIX PUBLIC HT
79E4.06NMV.00	GN 600.00 NMV	690	840	2100	R134A	700 lt	0.21 kW	-2 / +8 °C	230V / 50 Hz	1.48 m ³	116 kg	
79E4.12NMV.00	GN 1200.00 NMV	1380	840	2100	R134A	1400 lt	0.37 kW	-2 / +8 °C	230V / 50 Hz	2.84 m ³	194 kg	

CODE (AISI 430) REFERENCE (AISI 430)	TYPE DESIGNATION	L	W/P	H	REFRIGERANT RÉFRIGÉRANTE	CAPACITY CAPACITE	POWER PUISSANCE	TEMP. RANGE / TEMPERATURE DE FONCTIONNEMENT	VOLTAGE/ TENSION ET VOLTAGE	m ³	WEIGHT / POIDS NET	PRICE / PRIX PUBLIC HT
72E4.06NMV.00	GN 600.00 NMV HC	690	840	2100	R290	700 lt	0.21 kW	-2 / +8 °C	230V / 50 Hz	1.48 m ³	116 kg	
72E4.12NMV.00	GN 1200.00 NMV HC	1380	840	2100	R290	1400 lt	0.37 kW	-2 / +8 °C	230V / 50 Hz	2.84 m ³	194 kg	

Notes: Capacity correspond to Gross Volume / La capacité correspond au Volume Brut

79E4.12LMV.00

GN 2/1 Size Freezer With Double Door
Armoire Réfrigérée Négative Ventilée GN 2/1 - Double Portes



7919.12NMV.00

GN 2/1 Size Refrigerator With Double Door
Armoire Réfrigérée Positive Ventilée GN 2/1 - Double Portes



GN 2/1 Size Freezers With Inox Doors / Armoires Réfrigérées Négatives GN 2/1

CODE (AISI 304) REFERENCE (AISI 304)		TYPE DESIGNATION	L	W/P	H	REFRIGÉRANT RÉFRIGÉRANTE	CAPACITY CAPACITE	POWER PUISSANCE	TEMP. RANGE / TEMPERATURE DE FONCTIONNEMENT	VOLTAGE/ TENSION ET VOLTAGE	m ³	WEIGHT / POIDS NET	PRICE / PRIX PUBLIC HT
7919.06LMV.00		GN 600.00 LMV	690	840	2100	R404A	700 lt	0.57 kW	-5 / -22 °C	230V / 50 Hz	1.48 m ³	118 kg	
7919.12LMV.00		GN 1200.00 LMV	1380	840	2100	R404A	1400 lt	0.80 kW	-5 / -22 °C	230V / 50 Hz	2.84 m ³	196 kg	

CODE (AISI 304) REFERENCE (AISI 304)		TYPE DESIGNATION	L	W/P	H	REFRIGÉRANT RÉFRIGÉRANTE	CAPACITY CAPACITE	POWER PUISSANCE	TEMP. RANGE / TEMPERATURE DE FONCTIONNEMENT	VOLTAGE/ TENSION ET VOLTAGE	m ³	WEIGHT / POIDS NET	PRICE / PRIX PUBLIC HT
7219.06LMV.00		GN 600.00 LMV HC	690	840	2100	R290	700 lt	0.57 kW	-5 / -22 °C	230V / 50 Hz	1.48 m ³	118 kg	
7219.12LMV.00		GN 1200.00 LMV HC	1380	840	2100	R290	1400 lt	0.80 kW	-5 / -22 °C	230V / 50 Hz	2.84 m ³	196 kg	

CODE (AISI 430) REFERENCE (AISI 430)		TYPE DESIGNATION	L	W/P	H	REFRIGÉRANT RÉFRIGÉRANTE	CAPACITY CAPACITE	POWER PUISSANCE	TEMP. RANGE / TEMPERATURE DE FONCTIONNEMENT	VOLTAGE/ TENSION ET VOLTAGE	m ³	WEIGHT / POIDS NET	PRICE / PRIX PUBLIC HT
79E4.06LMV.00		GN 600.00 LMV	690	840	2100	R404A	700 lt	0.57 kW	-5 / -22 °C	230V / 50 Hz	1.48 m ³	118 kg	
79E4.12LMV.00		GN 1200.00 LMV	1380	840	2100	R404A	1400 lt	0.80 kW	-5 / -22 °C	230V / 50 Hz	2.84 m ³	196 kg	

CODE (AISI 430) REFERENCE (AISI 430)		TYPE DESIGNATION	L	W/P	H	REFRIGÉRANT RÉFRIGÉRANTE	CAPACITY CAPACITE	POWER PUISSANCE	TEMP. RANGE / TEMPERATURE DE FONCTIONNEMENT	VOLTAGE/ TENSION ET VOLTAGE	m ³	WEIGHT / POIDS NET	PRICE / PRIX PUBLIC HT
72E4.06LMV.00		GN 600.00 LMV HC	690	840	2100	R290	700 lt	0.57 kW	-5 / -22 °C	230V / 50 Hz	1.48 m ³	118 kg	
72E4.12LMV.00		GN 1200.00 LMV HC	1380	840	2100	R290	1400 lt	0.80 kW	-5 / -22 °C	230V / 50 Hz	2.84 m ³	196 kg	

NMV: Ventilated monoblock refrigeration at regular temperature. / Froid positif ventilé.

LMV: Ventilated monoblock refrigeration at low temperature. / Froid négatif ventilé.

HC: Hydrocarbon Gas. / Gaz d'hydrocarbure.

Notes: Capacity correspond to Gross Volume / La capacité correspond au Volume Brut

7919.06NMV.10

GN 2/1 Size Refrigerator With Double Door
Armoire Réfrigérée Positive Ventilée GN 2/1 - Demi - Porte



79E4.06LMV.10

GN 2/1 Size Freezer With Double Door
Armoire Réfrigérée Négative Ventilée GN 2/1 - Demi - Porte



GN 2/1 Size Refrigerators With 1/2 Doors / Armoires Réfrigérées Positives Ventilées GN 2/1 - Demi-Porte

CODE (AISI 304) REFERENCE (AISI 304)	TYPE DESIGNATION	L	W/P	H	REFRIGÉRANT RÉFRIGÉRANTE	CAPACITY CAPACITE	POWER PUISSANCE	TEMP. RANGE / TEMPERATURE DE FONCTIONNEMENT	VOLTAGE/ TENSION ET VOLTAGE	◇ m ³	WEIGHT / POIDS NET	PRICE / PRIX PUBLIC HT
7919.06NMV.10	GN 600.10 NMV	690	840	2100	R134A	700 lt	0.21 kW	-2 / +8 °C	230V / 50 Hz	1.48 m ³	120 kg	
7919.12NMV.10	GN 1200.10 NMV	1380	840	2100	R134A	1400 lt	0.37 kW	-2 / +8 °C	230V / 50 Hz	2.84 m ³	201 kg	

CODE (AISI 304) REFERENCE (AISI 304)	TYPE DESIGNATION	L	W/P	H	REFRIGÉRANT RÉFRIGÉRANTE	CAPACITY CAPACITE	POWER PUISSANCE	TEMP. RANGE / TEMPERATURE DE FONCTIONNEMENT	VOLTAGE/ TENSION ET VOLTAGE	◇ m ³	WEIGHT / POIDS NET	PRICE / PRIX PUBLIC HT
7219.06NMV.10	GN 600.10 NMV HC	690	840	2100	R290	700 lt	0.19 kW	-2 / +8 °C	230V / 50 Hz	1.48 m ³	120 kg	
7219.12NMV.10	GN 1200.10 NMV HC	1380	840	2100	R290	1400 lt	0.35 kW	-2 / +8 °C	230V / 50 Hz	2.84 m ³	201 kg	

CODE (AISI 430) REFERENCE (AISI 430)	TYPE DESIGNATION	L	W/P	H	REFRIGÉRANT RÉFRIGÉRANTE	CAPACITY CAPACITE	POWER PUISSANCE	TEMP. RANGE / TEMPERATURE DE FONCTIONNEMENT	VOLTAGE/ TENSION ET VOLTAGE	◇ m ³	WEIGHT / POIDS NET	PRICE / PRIX PUBLIC HT
79E4.06NMV.10	GN 600.10 NMV	690	840	2100	R134A	700 lt	0.21 kW	-2 / +8 °C	230V / 50 Hz	1.48 m ³	120 kg	
79E4.12NMV.10	GN 1200.10 NMV	1380	840	2100	R134A	1400 lt	0.37 kW	-2 / +8 °C	230V / 50 Hz	2.84 m ³	201 kg	

CODE (AISI 430) REFERENCE (AISI 430)	TYPE DESIGNATION	L	W/P	H	REFRIGÉRANT RÉFRIGÉRANTE	CAPACITY CAPACITE	POWER PUISSANCE	TEMP. RANGE / TEMPERATURE DE FONCTIONNEMENT	VOLTAGE/ TENSION ET VOLTAGE	◇ m ³	WEIGHT / POIDS NET	PRICE / PRIX PUBLIC HT
72E4.06NMV.10	GN 600.10 NMV HC	690	840	2100	R290	700 lt	0.19 kW	-2 / +8 °C	230V / 50 Hz	1.48 m ³	120 kg	
72E4.12NMV.10	GN 1200.10 NMV HC	1380	840	2100	R290	1400 lt	0.35 kW	-2 / +8 °C	230V / 50 Hz	2.84 m ³	201 kg	

Notes: Capacity correspond to Gross Volume / La capacité correspond au Volume Brut

79E4.12LMV.10

GN 2/1 Size Freezer With 4 Doors
Armoire Réfrigérée Négative Ventilée GN 2/1 - Quatres Portes



7919.12NMV.10

GN 2/1 Size Refrigerator With 4 Doors
Armoire Réfrigérée Positive Ventilée GN 2/1 - Quatres Portes



GN 2/1 Size Freezers With 1/2 Doors / Armoires Réfrigérées Négatives Ventilées GN 2/1 - Demi-Porte

CODE (AISI 304) REFERENCE (AISI 304)		TYPE DESIGNATION	L	W/P	H	REFRIGERANT RÉFRIGÉRANTE	CAPACITY CAPACITE	POWER PUISSANCE	TEMP. RANGE / TEMPERATURE DE FONCTIONNEMENT	VOLTAGE/ TENSION ET VOLTAGE	m ³	WEIGHT / POIDS NET	PRICE / PRIX PUBLIC HT
7919.06LMV.10		GN 600.10 LMV	690	840	2100	R404A	700 lt	0.57 kW	-5 / -22 °C	230V / 50 Hz	1.48 m ³	122 kg	
7919.12LMV.10		GN 1200.10 LMV	1380	840	2100	R404A	1400 lt	0.80 kW	-5 / -22 °C	230V / 50 Hz	2.84 m ³	203 kg	

CODE (AISI 304) REFERENCE (AISI 304)		TYPE DESIGNATION	L	W/P	H	REFRIGERANT RÉFRIGÉRANTE	CAPACITY CAPACITE	POWER PUISSANCE	TEMP. RANGE / TEMPERATURE DE FONCTIONNEMENT	VOLTAGE/ TENSION ET VOLTAGE	m ³	WEIGHT / POIDS NET	PRICE / PRIX PUBLIC HT
7219.06LMV.10		GN 600.10 LMV HC	690	840	2100	R290	700 lt	0.57 kW	-5 / -22 °C	230V / 50 Hz	1.48 m ³	122 kg	
7219.12LMV.10		GN 1200.10 LMV HC	1380	840	2100	R290	1400 lt	0.80 kW	-5 / -22 °C	230V / 50 Hz	2.84 m ³	203 kg	

CODE (AISI 430) REFERENCE (AISI 430)		TYPE DESIGNATION	L	W/P	H	REFRIGERANT RÉFRIGÉRANTE	CAPACITY CAPACITE	POWER PUISSANCE	TEMP. RANGE / TEMPERATURE DE FONCTIONNEMENT	VOLTAGE/ TENSION ET VOLTAGE	m ³	WEIGHT / POIDS NET	PRICE / PRIX PUBLIC HT
79E4.06LMV.10		GN 600.10 LMV	690	840	2100	R404A	700 lt	0.57 kW	-5 / -22 °C	230V / 50 Hz	1.48 m ³	122 kg	
79E4.12LMV.10		GN 1200.10 LMV	1380	840	2100	R404A	1400 lt	0.80 kW	-5 / -22 °C	230V / 50 Hz	2.84 m ³	203 kg	

CODE (AISI 430) REFERENCE (AISI 430)		TYPE DESIGNATION	L	W/P	H	REFRIGERANT RÉFRIGÉRANTE	CAPACITY CAPACITE	POWER PUISSANCE	TEMP. RANGE / TEMPERATURE DE FONCTIONNEMENT	VOLTAGE/ TENSION ET VOLTAGE	m ³	WEIGHT / POIDS NET	PRICE / PRIX PUBLIC HT
72E4.06LMV.10		GN 600.10 LMV HC	690	840	2100	R290	700 lt	0.57 kW	-5 / -22 °C	230V / 50 Hz	1.48 m ³	122 kg	
72E4.12LMV.10		GN 1200.10 LMV HC	1380	840	2100	R290	1400 lt	0.80 kW	-5 / -22 °C	230V / 50 Hz	2.84 m ³	203 kg	

NMV: Ventilated monoblock refrigeration at regular temperature. / Froid positif ventilé.

LMV: Ventilated monoblock refrigeration at low temperature. / Froid négatif ventilé.

HC: Hydrocarbon Gas. / Gaz d'hydrocarbure.

Notes: Capacity correspond to Gross Volume / La capacité correspond au Volume Brut

7919.06NMV.01

GN 2/1 Size Refrigerator With Single Glass Door
Armoire Réfrigérée Positive Ventilée GN 2/1 - Porte Vitrée



79E4.06NMV.01

GN 2/1 Size Refrigerator With Single Glass Door
Armoire Réfrigérée Positive Ventilée GN 2/1 - Porte Vitrée



GN 2/1 Size Refrigerators with Glass Doors / Armoires Réfrigérées avec Portes Vitrées

CODE (AISI 304) REFERENCE (AISI 304)	TYPE DESIGNATION	L	W/P	H	REFRIGÉRANT RÉFRIGÉRANTE	CAPACITY CAPACITE	POWER PUISSANCE	TEMP. RANGE / TEMPERATURE DE FONCTIONNEMENT	VOLTAGE/ TENSION ET VOLTAGE	m ³	WEIGHT / POIDS NET	PRICE / PRIX PUBLIC HT
7919.06NMV.01	GN 600.01 NMV	690	840	2100	R134A	700 lt	0.21 kW	-2 / +8 °C	230V / 50 Hz	1.48 m ³	123 kg	
7919.12NMV.01	GN 1200.01 NMV	1380	840	2100	R134A	1400 lt	0.37 kW	-2 / +8 °C	230V / 50 Hz	2.84 m ³	208 kg	

CODE (AISI 304) REFERENCE (AISI 304)	TYPE DESIGNATION	L	W/P	H	REFRIGÉRANT RÉFRIGÉRANTE	CAPACITY CAPACITE	POWER PUISSANCE	TEMP. RANGE / TEMPERATURE DE FONCTIONNEMENT	VOLTAGE/ TENSION ET VOLTAGE	m ³	WEIGHT / POIDS NET	PRICE / PRIX PUBLIC HT
7219.06NMV.01	GN 600.01 NMV HC	690	840	2100	R290	700 lt	0.19 kW	-2 / +8 °C	230V / 50 Hz	1.48 m ³	123 kg	
7219.12NMV.01	GN 1200.01 NMV HC	1380	840	2100	R290	1400 lt	0.35 kW	-2 / +8 °C	230V / 50 Hz	2.84 m ³	208 kg	

CODE (AISI 430) REFERENCE (AISI 430)	TYPE DESIGNATION	L	W/P	H	REFRIGÉRANT RÉFRIGÉRANTE	CAPACITY CAPACITE	POWER PUISSANCE	TEMP. RANGE / TEMPERATURE DE FONCTIONNEMENT	VOLTAGE/ TENSION ET VOLTAGE	m ³	WEIGHT / POIDS NET	PRICE / PRIX PUBLIC HT
79E4.06NMV.01	GN 600.01 NMV	690	840	2100	R134A	700 lt	0.21 kW	-2 / +8 °C	230V / 50 Hz	1.48 m ³	123 kg	
79E4.12NMV.01	GN 1200.01 NMV	1380	840	2100	R134A	1400 lt	0.37 kW	-2 / +8 °C	230V / 50 Hz	2.84 m ³	208 kg	

CODE (AISI 430) REFERENCE (AISI 430)	TYPE DESIGNATION	L	W/P	H	REFRIGÉRANT RÉFRIGÉRANTE	CAPACITY CAPACITE	POWER PUISSANCE	TEMP. RANGE / TEMPERATURE DE FONCTIONNEMENT	VOLTAGE/ TENSION ET VOLTAGE	m ³	WEIGHT / POIDS NET	PRICE / PRIX PUBLIC HT
72E4.06NMV.01	GN 600.01 NMV HC	690	840	2100	R290	700 lt	0.19 kW	-2 / +8 °C	230V / 50 Hz	1.48 m ³	123 kg	
72E4.12NMV.01	GN 1200.01 NMV HC	1380	840	2100	R290	1400 lt	0.35 kW	-2 / +8 °C	230V / 50 Hz	2.84 m ³	208 kg	

Notes: Capacity correspond to Gross Volume / La capacité correspond au Volume Brut

79E4.12NMV.11

GN 2/1 Size Refrigerator With 4 Glass Door
Armoire Réfrigérée Positive Ventilée GN 2/1 - 4 Portes Vitrées



7919.12NMV.01

GN 2/1 Size Refrigerator With 4 Glass Door
Armoire Réfrigérée Positive Ventilée GN 2/1 - 4 Portes Vitrées



GN 2/1 Size Refrigerators with 1/2 Glass Doors / Armoires Réfrigérées avec 1/2 Portes Vitrées

CODE (AISI 304) REFERENCE (AISI 304)		TYPE DESIGNATION	L	W/P	H	REFRIGERANT RÉFRIGÉRANTE	CAPACITY CAPACITE	POWER PUISSANCE	TEMP. RANGE / TEMPERATURE DE FONCTIONNEMENT	VOLTAGE/ TENSION ET VOLTAGE	m ³	WEIGHT / POIDS NET	PRICE / PRIX PUBLIC HT
7919.06NMV.11	⚡	GN 600.11 NMV	690	840	2100	R134A	700 lt	0.21 kW	-2 / +8 °C	230V / 50 Hz	1.48 m ³	124 kg	
7919.12NMV.11	⚡	GN 1200.11 NMV	1380	840	2100	R134A	1400 lt	0.37 kW	-2 / +8 °C	230V / 50 Hz	2.84 m ³	211 kg	

CODE (AISI 304) REFERENCE (AISI 304)		TYPE DESIGNATION	L	W/P	H	REFRIGERANT RÉFRIGÉRANTE	CAPACITY CAPACITE	POWER PUISSANCE	TEMP. RANGE / TEMPERATURE DE FONCTIONNEMENT	VOLTAGE/ TENSION ET VOLTAGE	m ³	WEIGHT / POIDS NET	PRICE / PRIX PUBLIC HT
7219.06NMV.11	⚡	GN 600.11 NMV HC	690	840	2100	R290	700 lt	0.19 kW	-2 / +8 °C	230V / 50 Hz	1.48 m ³	124 kg	
7219.12NMV.11	⚡	GN 1200.11 NMV HC	1380	840	2100	R290	1400 lt	0.35 kW	-2 / +8 °C	230V / 50 Hz	2.84 m ³	211 kg	

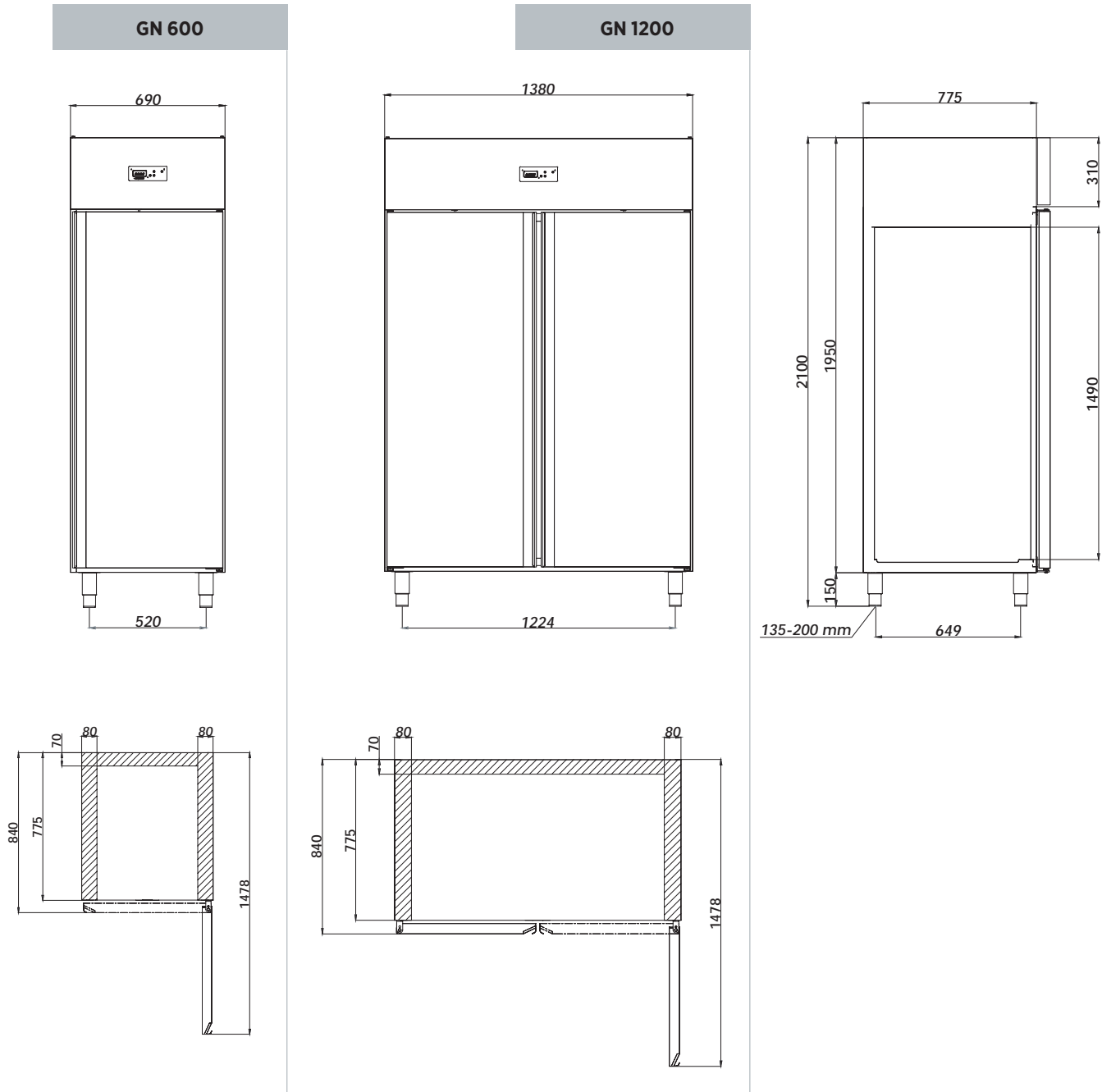
CODE (AISI 430) REFERENCE (AISI 430)		TYPE DESIGNATION	L	W/P	H	REFRIGERANT RÉFRIGÉRANTE	CAPACITY CAPACITE	POWER PUISSANCE	TEMP. RANGE / TEMPERATURE DE FONCTIONNEMENT	VOLTAGE/ TENSION ET VOLTAGE	m ³	WEIGHT / POIDS NET	PRICE / PRIX PUBLIC HT
79E4.06NMV.11	⚡	GN 600.11 NMV	690	840	2100	R134A	700 lt	0.21 kW	-2 / +8 °C	230V / 50 Hz	1.48 m ³	124 kg	
79E4.12NMV.11	⚡	GN 1200.11 NMV	1380	840	2100	R134A	1400 lt	0.37 kW	-2 / +8 °C	230V / 50 Hz	2.84 m ³	211 kg	

CODE (AISI 430) REFERENCE (AISI 430)		TYPE DESIGNATION	L	W/P	H	REFRIGERANT RÉFRIGÉRANTE	CAPACITY CAPACITE	POWER PUISSANCE	TEMP. RANGE / TEMPERATURE DE FONCTIONNEMENT	VOLTAGE/ TENSION ET VOLTAGE	m ³	WEIGHT / POIDS NET	PRICE / PRIX PUBLIC HT
72E4.06NMV.11	⚡	GN 600.11 NMV HC	690	840	2100	R290	700 lt	0.19 kW	-2 / +8 °C	230V / 50 Hz	1.48 m ³	124 kg	
72E4.12NMV.11	⚡	GN 1200.11 NMV HC	1380	840	2100	R290	1400 lt	0.35 kW	-2 / +8 °C	230V / 50 Hz	2.84 m ³	211 kg	

NMV: Ventilated monoblock refrigeration at regular temperature. / Froid positif ventilé.

HC: Hydrocarbon Gas. / Gaz d'hydrocarbure.

Notes: Capacity correspond to Gross Volume / La capacité correspond au Volume Brut



GN 2/1 REFRIGERATED CABINETS / ARMOIRES RÉFRIGÉRÉES GN 2/1			
MODEL / MODÈLE	TEMPERATURE DE FONC.	TROPICALISE	FLUIDE FRIGORIGÈNE
NMV Series	-2 / +8 °C	Climate Rating Tropical (43°C) Classe Climatique Tropicale	R134a
LMV Series	-5 / -22 °C	Climate Rating Tropical (43°C) Classe Climatique Tropicale	R404a
NMV HC Series	-2 / +8 °C	Climate Rating Tropical (43°C) Classe Climatique Tropicale	R290
LMV HC Series	-5 / -22 °C	Climate Rating Tropical (43°C) Classe Climatique Tropicale	R290

Notes: Capacity correspond to Gross Volume / La capacité correspond au Volume Brut

79K3.06LMV.00

GN 2/1 Size Freezer With Single Door

Armoire Réfrigérée Négative Ventilée GN 2/1 - Simple Porte

**79K3.06NMV.00**

GN 2/1 Size Refrigerator With Single Door

Armoire Réfrigérée Positive Ventilée GN 2/1 - Simple Porte

**GN 2/1 Size Refrigerators With Inox Doors / Armoires Réfrigérées Positives GN 2/1**

CODE (AISI 304) REFERENCE (AISI 304)		TYPE DESIGNATION	L	W/P	H	REFRIGERANT RÉFRIGÉRANTE	CAPACITY CAPACITE	POWER PUISSANCE	TEMP. RANGE / TEMPERATURE DE FONCTIONNEMENT	VOLTAGE/ TENSION ET VOLTAGE	m ³	WEIGHT / POIDS NET	PRICE / PRIX PUBLIC HT
79K3.06NMV.00		GN 600.00 NMV K	654	830	2000	R134A	600 lt	0.21 kW	0 / +10 °C	230V / 50 Hz	1.33 m ³	107 kg	
79K3.12NMV.00		GN 1200.00 NMV K	1344	830	2000	R134A	1200 lt	0.37 kW	0 / +10 °C	230V / 50 Hz	2.63 m ³	176 kg	

CODE (AISI 304) REFERENCE (AISI 304)		TYPE DESIGNATION	L	W/P	H	REFRIGERANT RÉFRIGÉRANTE	CAPACITY CAPACITE	POWER PUISSANCE	TEMP. RANGE / TEMPERATURE DE FONCTIONNEMENT	VOLTAGE/ TENSION ET VOLTAGE	m ³	WEIGHT / POIDS NET	PRICE / PRIX PUBLIC HT
72K3.06NMV.00		GN 600.00 NMV K HC	654	830	2000	R290	600 lt	0.19 kW	0 / +10 °C	230V / 50 Hz	1.33 m ³	107 kg	
72K3.12NMV.00		GN 1200.00 NMV K HC	1344	830	2000	R290	1200 lt	0.35 kW	0 / +10 °C	230V / 50 Hz	2.63 m ³	176 kg	

CODE (AISI 430) REFERENCE (AISI 430)		TYPE DESIGNATION	L	W/P	H	REFRIGERANT RÉFRIGÉRANTE	CAPACITY CAPACITE	POWER PUISSANCE	TEMP. RANGE / TEMPERATURE DE FONCTIONNEMENT	VOLTAGE/ TENSION ET VOLTAGE	m ³	WEIGHT / POIDS NET	PRICE / PRIX PUBLIC HT
79K4.06NMV.00		GN 600.00 NMV K	654	830	2000	R134A	600 lt	0.21 kW	0 / +10 °C	230V / 50 Hz	1.33 m ³	107 kg	
79K4.12NMV.00		GN 1200.00 NMV K	1344	830	2000	R134A	1200 lt	0.37 kW	0 / +10 °C	230V / 50 Hz	2.63 m ³	176 kg	

CODE (AISI 430) REFERENCE (AISI 430)		TYPE DESIGNATION	L	W/P	H	REFRIGERANT RÉFRIGÉRANTE	CAPACITY CAPACITE	POWER PUISSANCE	TEMP. RANGE / TEMPERATURE DE FONCTIONNEMENT	VOLTAGE/ TENSION ET VOLTAGE	m ³	WEIGHT / POIDS NET	PRICE / PRIX PUBLIC HT
72K4.06NMV.00		GN 600.00 NMV K HC	654	830	2000	R290	600 lt	0.19 kW	0 / +10 °C	230V / 50 Hz	1.33 m ³	107 kg	
72K4.12NMV.00		GN 1200.00 NMV K HC	1344	830	2000	R290	1200 lt	0.35 kW	0 / +10 °C	230V / 50 Hz	2.63 m ³	176 kg	

Notes: Capacity correspond to Gross Volume / La capacité correspond au Volume Brut

GN 2/1 Refrigerated Cabinets | Armoires Réfrigérées GN 2/1

79K3.12LMV.00

GN 2/1 Size Freezer With Double Door
Armoire Réfrigérée Négative Ventilée GN 2/1 - Double Portes 









79K3.12NMV.00




GN 2/1 Size Refrigerator With Double Door
Armoire Réfrigérée Positive Ventilée GN 2/1 - Double Portes 






GN 2/1 Size Freezers With Inox Doors / Armoires Réfrigérées Négatives GN 2/1

CODE (AISI 304) REFERENCE (AISI 304)		TYPE DESIGNATION	L	W/P	H	REFRIGERANT RÉFRIGÉRANTE	CAPACITY CAPACITE	POWER PUISSANCE	TEMP. RANGE / TEMPERATURE DE FONCTIONNEMENT	VOLTAGE/ TENSION ET VOLTAGE	 m ³	WEIGHT / POIDS NET	PRICE / PRIX PUBLIC HT
79K3.06LMV.00		GN 600.00 LMV K	654	830	2000	R404A	600 lt	0.57 kW	-5 / -22 °C	230V / 50 Hz	1.33 m ³	118 kg	
79K3.12LMV.00		GN 1200.00 LMV K	1344	830	2000	R404A	1200 lt	0.80 kW	-5 / -22 °C	230V / 50 Hz	2.63 m ³	178 kg	

CODE (AISI 304) REFERENCE (AISI 304)		TYPE DESIGNATION	L	W/P	H	REFRIGERANT RÉFRIGÉRANTE	CAPACITY CAPACITE	POWER PUISSANCE	TEMP. RANGE / TEMPERATURE DE FONCTIONNEMENT	VOLTAGE/ TENSION ET VOLTAGE	 m ³	WEIGHT / POIDS NET	PRICE / PRIX PUBLIC HT
72K3.06LMV.00		GN 600.00 LMV K HC	654	830	2000	R290	600 lt	0.50 kW	-5 / -22 °C	230V / 50 Hz	1.33 m ³	118 kg	
72K3.12LMV.00		GN 1200.00 LMV K HC	1344	830	2000	R290	1200 lt	0.78 kW	-5 / -22 °C	230V / 50 Hz	2.63 m ³	178 kg	

CODE (AISI 430) REFERENCE (AISI 430)		TYPE DESIGNATION	L	W/P	H	REFRIGERANT RÉFRIGÉRANTE	CAPACITY CAPACITE	POWER PUISSANCE	TEMP. RANGE / TEMPERATURE DE FONCTIONNEMENT	VOLTAGE/ TENSION ET VOLTAGE	 m ³	WEIGHT / POIDS NET	PRICE / PRIX PUBLIC HT
79K4.06LMV.00		GN 600.00 LMV K	654	830	2000	R404A	600 lt	0.57 kW	-5 / -22 °C	230V / 50 Hz	1.33 m ³	118 kg	
79K4.12LMV.00		GN 1200.00 LMV K	1344	830	2000	R404A	1200 lt	0.80 kW	-5 / -22 °C	230V / 50 Hz	2.63 m ³	178 kg	

CODE (AISI 430) REFERENCE (AISI 430)		TYPE DESIGNATION	L	W/P	H	REFRIGERANT RÉFRIGÉRANTE	CAPACITY CAPACITE	POWER PUISSANCE	TEMP. RANGE / TEMPERATURE DE FONCTIONNEMENT	VOLTAGE/ TENSION ET VOLTAGE	 m ³	WEIGHT / POIDS NET	PRICE / PRIX PUBLIC HT
72K4.06LMV.00		GN 600.00 LMV K HC	654	830	2000	R290	600 lt	0.50 kW	-5 / -22 °C	230V / 50 Hz	1.33 m ³	118 kg	
72K4.12LMV.00		GN 1200.00 LMV K HC	1344	830	2000	R290	1200 lt	0.78 kW	-5 / -22 °C	230V / 50 Hz	2.63 m ³	178 kg	

NMV: Ventilated monoblock refrigeration at regular temperature. / Froid positif ventilé.

LMV: Ventilated monoblock refrigeration at low temperature. / Froid négatif ventilé.

HC: Hydrocarbon Gas. / Gaz d'hydrocarbure.

Notes: Capacity correspond to Gross Volume / La capacité correspond au Volume Brut

79K3.06LMV.10

GN 2/1 Size Freezer With Double Door
Armoire Réfrigérée Négative Ventilée GN 2/1 - Demi - Porte

**79K3.06NMV.10**

GN 2/1 Size Refrigerator With Double Door
Armoire Réfrigérée Positive Ventilée GN 2/1 - Demi - Porte

**GN 2/1 Size Refrigerators With 1/2 Doors / Armoires Réfrigérées Positives Ventilées GN 2/1 - Demi-Porte**

CODE (AISI 304) REFERENCE (AISI 304)		TYPE DESIGNATION	L	W/P	H	REFRIGERANT RÉFRIGÉRANTE	CAPACITY CAPACITE	POWER PUISSANCE	TEMP. RANGE / TEMPERATURE DE FONCTIONNEMENT	VOLTAGE/ TENSION ET VOLTAGE	m ³	WEIGHT / POIDS NET	PRICE / PRIX PUBLIC HT
79K3.06NMV.10		GN 600.10 NMV K	654	830	2000	R134A	600 lt	0.21 kW	0 / +10 °C	230V / 50 Hz	1.33 m ³	107 kg	
79K3.12NMV.10		GN 1200.10 NMV K	1344	830	2000	R134A	1200 lt	0.37 kW	0 / +10 °C	230V / 50 Hz	2.63 m ³	171 kg	

CODE (AISI 304) REFERENCE (AISI 304)		TYPE DESIGNATION	L	W/P	H	REFRIGERANT RÉFRIGÉRANTE	CAPACITY CAPACITE	POWER PUISSANCE	TEMP. RANGE / TEMPERATURE DE FONCTIONNEMENT	VOLTAGE/ TENSION ET VOLTAGE	m ³	WEIGHT / POIDS NET	PRICE / PRIX PUBLIC HT
72K3.06NMV.10		GN 600.10 NMV K HC	654	830	2000	R290	600 lt	0.19 kW	0 / +10 °C	230V / 50 Hz	1.33 m ³	107 kg	
72K3.12NMV.10		GN 1200.10 NMV K HC	1344	830	2000	R290	1200 lt	0.35 kW	0 / +10 °C	230V / 50 Hz	2.63 m ³	171 kg	

CODE (AISI 430) REFERENCE (AISI 430)		TYPE DESIGNATION	L	W/P	H	REFRIGERANT RÉFRIGÉRANTE	CAPACITY CAPACITE	POWER PUISSANCE	TEMP. RANGE / TEMPERATURE DE FONCTIONNEMENT	VOLTAGE/ TENSION ET VOLTAGE	m ³	WEIGHT / POIDS NET	PRICE / PRIX PUBLIC HT
79K4.06NMV.10		GN 600.10 NMV K	654	830	2000	R134A	600 lt	0.21 kW	0 / +10 °C	230V / 50 Hz	1.33 m ³	107 kg	
79K4.12NMV.10		GN 1200.10 NMV K	1344	830	2000	R134A	1200 lt	0.37 kW	0 / +10 °C	230V / 50 Hz	2.63 m ³	171 kg	

CODE (AISI 430) REFERENCE (AISI 430)		TYPE DESIGNATION	L	W/P	H	REFRIGERANT RÉFRIGÉRANTE	CAPACITY CAPACITE	POWER PUISSANCE	TEMP. RANGE / TEMPERATURE DE FONCTIONNEMENT	VOLTAGE/ TENSION ET VOLTAGE	m ³	WEIGHT / POIDS NET	PRICE / PRIX PUBLIC HT
72K4.06NMV.10		GN 600.10 NMV K HC	654	830	2000	R290	600 lt	0.19 kW	0 / +10 °C	230V / 50 Hz	1.33 m ³	107 kg	
72K4.12NMV.10		GN 1200.10 NMV K HC	1344	830	2000	R290	1200 lt	0.35 kW	0 / +10 °C	230V / 50 Hz	2.63 m ³	171 kg	

Notes: Capacity correspond to Gross Volume / La capacité correspond au Volume Brut

79K3.12NMV.10

GN 2/1 Size Refrigerator With 4 Doors
Armoire Réfrigérée Positive Ventilée GN 2/1 - Quatres Portes



79K3.12LMV.10

GN 2/1 Size Freezer With 4 Doors
Armoire Réfrigérée Négative Ventilée GN 2/1 - Quatres Portes



GN 2/1 Size Freezers With 1/2 Doors / Armoires Réfrigérées Négatives Ventilées GN 2/1 - Demi-Porte

CODE (AISI 304) REFERENCE (AISI 304)	TYPE DESIGNATION	L	W/P	H	REFRIGERANT RÉFRIGÉRANTE	CAPACITY CAPACITE	POWER PUISSANCE	TEMP. RANGE / TEMPERATURE DE FONCTIONNEMENT	VOLTAGE/ TENSION ET VOLTAGE	m ³	WEIGHT / POIDS NET	PRICE / PRIX PUBLIC HT
79K3.06LMV.10	GN 600.10 LMV K	654	830	2000	R404A	600 lt	0.57 kW	-5 / -22 °C	230V / 50 Hz	1.33 m ³	118 kg	
79K3.12LMV.10	GN 1200.10 LMV K	1344	830	2000	R404A	1200 lt	0.80 kW	-5 / -22 °C	230V / 50 Hz	2.63 m ³	178 kg	

CODE (AISI 304) REFERENCE (AISI 304)	TYPE DESIGNATION	L	W/P	H	REFRIGERANT RÉFRIGÉRANTE	CAPACITY CAPACITE	POWER PUISSANCE	TEMP. RANGE / TEMPERATURE DE FONCTIONNEMENT	VOLTAGE/ TENSION ET VOLTAGE	m ³	WEIGHT / POIDS NET	PRICE / PRIX PUBLIC HT
72K3.06LMV.10	GN 600.10 LMV K HC	654	830	2000	R290	600 lt	0.50 kW	-5 / -22 °C	230V / 50 Hz	1.33 m ³	118 kg	
72K3.12LMV.10	GN 1200.10 LMV K HC	1344	830	2000	R290	1200 lt	0.78 kW	-5 / -22 °C	230V / 50 Hz	2.63 m ³	178 kg	

CODE (AISI 430) REFERENCE (AISI 430)	TYPE DESIGNATION	L	W/P	H	REFRIGERANT RÉFRIGÉRANTE	CAPACITY CAPACITE	POWER PUISSANCE	TEMP. RANGE / TEMPERATURE DE FONCTIONNEMENT	VOLTAGE/ TENSION ET VOLTAGE	m ³	WEIGHT / POIDS NET	PRICE / PRIX PUBLIC HT
79K4.06LMV.10	GN 600.10 LMV K	654	830	2000	R404A	600 lt	0.57 kW	-5 / -22 °C	230V / 50 Hz	1.33 m ³	118 kg	
79K4.12LMV.10	GN 1200.10 LMV K	1344	830	2000	R404A	1200 lt	0.80 kW	-5 / -22 °C	230V / 50 Hz	2.63 m ³	178 kg	

CODE (AISI 430) REFERENCE (AISI 430)	TYPE DESIGNATION	L	W/P	H	REFRIGERANT RÉFRIGÉRANTE	CAPACITY CAPACITE	POWER PUISSANCE	TEMP. RANGE / TEMPERATURE DE FONCTIONNEMENT	VOLTAGE/ TENSION ET VOLTAGE	m ³	WEIGHT / POIDS NET	PRICE / PRIX PUBLIC HT
72K4.06LMV.10	GN 600.10 LMV K HC	654	830	2000	R290	600 lt	0.50 kW	-5 / -22 °C	230V / 50 Hz	1.33 m ³	118 kg	
72K4.12LMV.10	GN 1200.10 LMV K HC	1344	830	2000	R290	1200 lt	0.78 kW	-5 / -22 °C	230V / 50 Hz	2.63 m ³	178 kg	

NMV: Ventilated monoblock refrigeration at regular temperature. / Froid positif ventilé.

LMV: Ventilated monoblock refrigeration at low temperature. / Froid négatif ventilé.

HC: Hydrocarbon Gas. / Gaz d'hydrocarbure.

Notes: Capacity correspond to Gross Volume / La capacité correspond au Volume Brut

79K3.06NMV.01GN 2/1 Size Refrigerator With Single Glass Door
Armoire Réfrigérée Positive Ventilée GN 2/1 - Porte Vitrée**GN 2/1 Size Refrigerators With Glass Doors / Armoires Réfrigérées avec Portes Vitrées**

CODE (AISI 304) REFERENCE (AISI 304)		TYPE DESIGNATION	L	W/P	H	REFRIGERANT RÉFRIGÉRANTE	CAPACITY CAPACITE	POWER PUISSANCE	TEMP. RANGE / TEMPERATURE DE FONCTIONNEMENT	VOLTAGE/ TENSION ET VOLTAGE	m ³	WEIGHT / POIDS NET	PRICE / PRIX PUBLIC HT
79K3.06NMV.01		GN 600.01 NMV K	654	830	2000	R134A	600 lt	0.21 kW	0 / +10 °C	230V / 50 Hz	1.33 m ³	114 kg	
79K3.12NMV.01		GN 1200.01 NMV K	1344	830	2000	R134A	1200 lt	0.37 kW	0 / +10 °C	230V / 50 Hz	2.63 m ³	185 kg	

CODE (AISI 304) REFERENCE (AISI 304)		TYPE DESIGNATION	L	W/P	H	REFRIGERANT RÉFRIGÉRANTE	CAPACITY CAPACITE	POWER PUISSANCE	TEMP. RANGE / TEMPERATURE DE FONCTIONNEMENT	VOLTAGE/ TENSION ET VOLTAGE	m ³	WEIGHT / POIDS NET	PRICE / PRIX PUBLIC HT
72K3.06NMV.01		GN 600.01 NMV K HC	654	830	2000	R290	600 lt	0.19 kW	0 / +10 °C	230V / 50 Hz	1.33 m ³	114 kg	
72K3.12NMV.01		GN 1200.01 NMV K HC	1344	830	2000	R290	1200 lt	0.35 kW	0 / +10 °C	230V / 50 Hz	2.63 m ³	185 kg	

CODE (AISI 430) REFERENCE (AISI 430)		TYPE DESIGNATION	L	W/P	H	REFRIGERANT RÉFRIGÉRANTE	CAPACITY CAPACITE	POWER PUISSANCE	TEMP. RANGE / TEMPERATURE DE FONCTIONNEMENT	VOLTAGE/ TENSION ET VOLTAGE	m ³	WEIGHT / POIDS NET	PRICE / PRIX PUBLIC HT
79K4.06NMV.01		GN 600.01 NMV K	654	830	2000	R134A	600 lt	0.21 kW	0 / +10 °C	230V / 50 Hz	1.33 m ³	114 kg	
79K4.12NMV.01		GN 1200.01 NMV K	1344	830	2000	R134A	1200 lt	0.37 kW	0 / +10 °C	230V / 50 Hz	2.63 m ³	185 kg	

CODE (AISI 430) REFERENCE (AISI 430)		TYPE DESIGNATION	L	W/P	H	REFRIGERANT RÉFRIGÉRANTE	CAPACITY CAPACITE	POWER PUISSANCE	TEMP. RANGE / TEMPERATURE DE FONCTIONNEMENT	VOLTAGE/ TENSION ET VOLTAGE	m ³	WEIGHT / POIDS NET	PRICE / PRIX PUBLIC HT
72K4.06NMV.01		GN 600.01 NMV K HC	654	830	2000	R290	600 lt	0.19 kW	0 / +10 °C	230V / 50 Hz	1.33 m ³	114 kg	
72K4.12NMV.01		GN 1200.01 NMV K HC	1344	830	2000	R290	1200 lt	0.35 kW	0 / +10 °C	230V / 50 Hz	2.63 m ³	185 kg	

Notes: Capacity correspond to Gross Volume / La capacité correspond au Volume Brut

79K3.12NMV.11

GN 2/1 Size Refrigerator With 4 Glass Door

Armoire Réfrigérée Positive Ventilée GN 2/1 - 4 Portes Vitrées



GN 2/1 Size Refrigerators With 1/2 Glass Doors / Armoires Réfrigérées avec 1/2 Portes Vitrées

CODE (AISI 304) REFERENCE (AISI 304)	TYPE DESIGNATION	L	W/P	H	REFRIGERANT RÉFRIGÉRANTE	CAPACITY CAPACITE	POWER PUISSANCE	TEMP. RANGE / TEMPERATURE DE FONCTIONNEMENT	VOLTAGE/ TENSION ET VOLTAGE	m ³	WEIGHT / POIDS NET	PRICE / PRIX PUBLIC HT
79K3.06NMV.11	GN 600.11 NMV K	654	830	2000	R134A	600 lt	0.21 kW	0 / +10 °C	230V / 50 Hz	1.33 m ³	114 kg	
79K3.12NMV.11	GN 1200.11 NMV K	1344	830	2000	R134A	1200 lt	0.37 kW	0 / +10 °C	230V / 50 Hz	2.63 m ³	185 kg	

CODE (AISI 304) REFERENCE (AISI 304)	TYPE DESIGNATION	L	W/P	H	REFRIGERANT RÉFRIGÉRANTE	CAPACITY CAPACITE	POWER PUISSANCE	TEMP. RANGE / TEMPERATURE DE FONCTIONNEMENT	VOLTAGE/ TENSION ET VOLTAGE	m ³	WEIGHT / POIDS NET	PRICE / PRIX PUBLIC HT
72K3.06NMV.11	GN 600.11 NMV K HC	654	830	2000	R290	600 lt	0.19 kW	0 / +10 °C	230V / 50 Hz	1.33 m ³	114 kg	
72K3.12NMV.11	GN 1200.11 NMV K HC	1344	830	2000	R290	1200 lt	0.35 kW	0 / +10 °C	230V / 50 Hz	2.63 m ³	185 kg	

CODE (AISI 430) REFERENCE (AISI 430)	TYPE DESIGNATION	L	W/P	H	REFRIGERANT RÉFRIGÉRANTE	CAPACITY CAPACITE	POWER PUISSANCE	TEMP. RANGE / TEMPERATURE DE FONCTIONNEMENT	VOLTAGE/ TENSION ET VOLTAGE	m ³	WEIGHT / POIDS NET	PRICE / PRIX PUBLIC HT
79K4.06NMV.11	GN 600.11 NMV K	654	830	2000	R134A	600 lt	0.21 kW	0 / +10 °C	230V / 50 Hz	1.33 m ³	114 kg	
79K4.12NMV.11	GN 1200.11 NMV K	1344	830	2000	R134A	1200 lt	0.37 kW	0 / +10 °C	230V / 50 Hz	2.63 m ³	185 kg	

CODE (AISI 430) REFERENCE (AISI 430)	TYPE DESIGNATION	L	W/P	H	REFRIGERANT RÉFRIGÉRANTE	CAPACITY CAPACITE	POWER PUISSANCE	TEMP. RANGE / TEMPERATURE DE FONCTIONNEMENT	VOLTAGE/ TENSION ET VOLTAGE	m ³	WEIGHT / POIDS NET	PRICE / PRIX PUBLIC HT
72K4.06NMV.11	GN 600.11 NMV K HC	654	830	2000	R290	600 lt	0.19 kW	0 / +10 °C	230V / 50 Hz	1.33 m ³	114 kg	
72K4.12NMV.11	GN 1200.11 NMV K HC	1344	830	2000	R290	1200 lt	0.35 kW	0 / +10 °C	230V / 50 Hz	2.63 m ³	185 kg	

NMV: Ventilated monoblock refrigeration at regular temperature. / Froid positif ventilé.

HC: Hydrocarbon Gas. / Gaz d'hydrocarbure.

Notes: Capacity correspond to Gross Volume / La capacité correspond au Volume Brut

7919.06NMV.13

Gn 2/1 Size Refrigerator With Single Door And 3 Drawers
Armoire Réfrigérée Positive GN 2/1 - une Porte et 3 Tiroirs



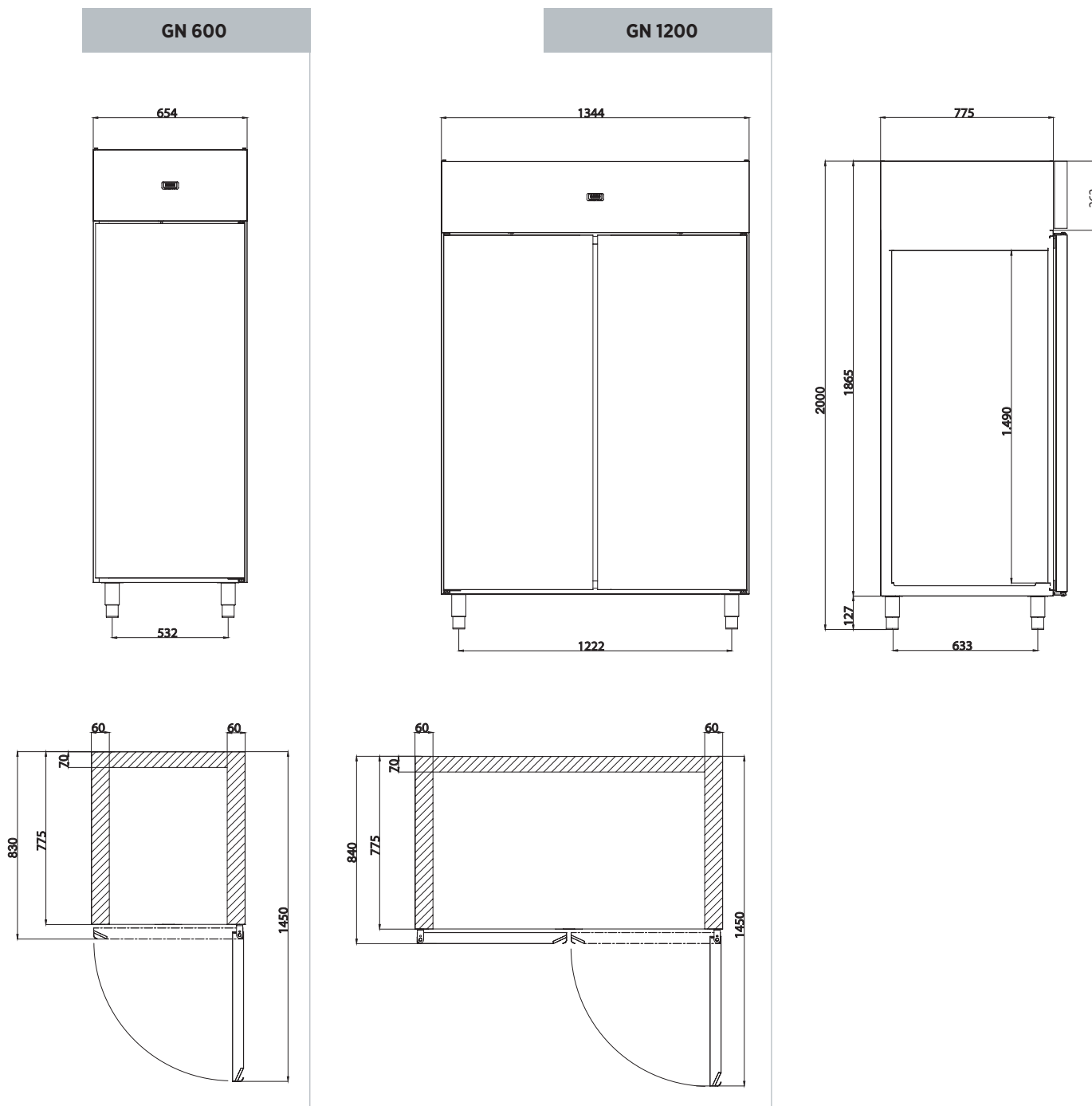
- GN 2/1 size refrigerator with single door and 3 drawers
- 304 quality stainless steel
- Operating temperature 0/+10°C.
- Clean-free condenser
- Maximum internal capacity minimal temperature increase during defrost.
- Most efficient air distribution inside with a specially designed air channel.
- The inner liners and inner lower base which are moulded comply with the highest hygiene standards with rounded corners and are made of stainless steel.
- Mono-block design
- Automatic fan cut-out switch and internal led light
- Wide magnetic removable gasket with triple indulation area provides an effective seal which reduces heat lost.
- 40-42 Kg/m3 density environment friendly HFC-Free Polyurethane insulation for low energy consumption (60 mm)
- Full frontal water-proof design (IP21)
- Ventilated cooling design
- Reversible door allows the appliances to be adapted to any individual installation site.



- Armoire réfrigérée positive GN 2/1 - une porte et 3 Tiroirs
- Acier inoxydable AISI 304
- Température de fonctionnement : 0/+10°C
- Condenseur Anti-poussière
- Plus grande capacité intérieure et meilleure régulation de la température pendant le dégivrage
- Circulation d'air améliorée. Nouveau design intérieur spécialement conçu pour une meilleure ventilation et diffusion de l'air froid.
- Glissières emboutie et base avec coins arrondis emboutie en acier inoxydable, améliorant l'hygiène
- Construction monobloc
- La coupure de la ventilation automatique et éclairage LED
- Larges joints magnétiques amovibles, à triple isolation assurant une excellente étanchéité et limitant la perte de froid
- Isolation par injection de polyuréthane à 40-42 kg/m3 sans HFC, favorisant une baisse de la consommation énergétique (60 mm)
- Design frontal étanche (IP21)
- Circulation d'air par ventilateur
- Porte réversible permettant d'adapter l'armoire à tout type d'installation

Gn 2/1 Size Refrigerator With Single Door And 3 Drawers / Armoire Réfrigérée Positive GN 2/1 - une Porte et 3 Tiroirs



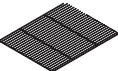

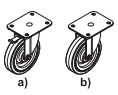

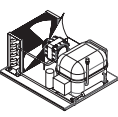

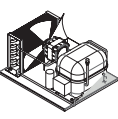
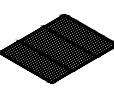
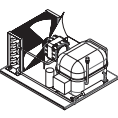

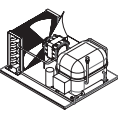
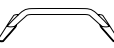


CODE (AISI 304) REFERENCE (AISI 304)		TYPE DESIGNATION	L	W/P	H	REFRIGERANT RÉFRIGÉRANTE	CAPACITY CAPACITE	POWER PUISSANCE	TEMP. RANGE / TEMPERATURE DE FONCTIONNEMENT	VOLTAGE/ TENSION ET VOLTAGE	m ³	WEIGHT / POIDS NET	PRICE / PRIX PUBLIC HT
7919.06NMV.13		GN 600.11 NMV	690	840	2100	R134A	700 lt	0.25 kW	-2 / +8 °C	230V / 50 Hz	1.48 m ³	124 kg	
7919.06LMV.13		GN 600.11 LMV	690	840	2100	R404	700 lt	0.60 kW	-5 / -22 °C	230V / 50 Hz	1.48 m ³	130 kg	



GN 2/1 REFRIGERATED CABINETS / ARMOIRES RÉFRIGÉRÉES GN 2/1			
MODEL / MODÈLE	TEMP. RANGE / TEMP. DE FONC.	CLIMATE RATING / CLASSE CLIMATIQUE	REFRIGERANT / REFRIGÉRANT
NMV K Series	0 / +10 °C	Climate Rating Tropical (43°C) Classe Climatique Tropicale	R134a
LMV K Series	-5 / -22 °C	Climate Rating Tropical (43°C) Classe Climatique Tropicale	R404a
NMV K HC Series	0 / +10 °C	Climate Rating Tropical (43°C) Classe Climatique Tropicale	R290
LMV K HC Series	-5 / -22 °C	Climate Rating Tropical (43°C) Classe Climatique Tropicale	R290

Notes: Capacity correspond to Gross Volume / La capacité correspond au Volume Brut

Optional Accessories | Accessoires Optionnels


	CODE / REFERENCE	ADDITIONAL OPTIONS / DESCRIPTION		CODE / REFERENCE	ADDITIONAL OPTIONS / DESCRIPTION
	2919.KLTMJ.00	Optional Key Locks for each door/drawer LOCK Supplément serrure avec fermeture à clef (par porte ou tiroir). Option CLEF		2919.BLUET.00	Bluetooth Monitoring Kit with EV3294 Controller Kit de suivi Bluetooth avec contrôleur EV3294
	6268.00019.36	GN 2/1 Plastic coated grid shelf GN 2/1 SHELF PVC Grille plastiée GN 2/1 Option GRILLE PLASTIFIEE GN 2/1		2919.EPOCA.00	Wifi Monitoring Kit with EV3294 Controller Kit de suivi Wifi avec contrôleur EV3294
	2920.93570.25	Optional 4 castors kit (2a+2b) h=150mm Ø=125mm. CASTOR SET Option roulettes (2 avec frein et 2 sans frein). H = 150 mm - Ø = 125 mm / Option KIT ROULETTES		2919.EPOCA.0J	Wifi Monitoring Kit with Jumbo Controller Kit de suivi Wifi avec contrôleur Jumbo
	2919.RMTCU.N1	Up to 400 W Remote condensing unit with R134a including installation equipments for 15m max. REMOTE UNIT "A" Option commande à distance pour groupe froid de 400 W (gaz R134a) incluant l'équipement pour une portée maximale de 15 mètres. Option: COMMANDE A DISTANCE "A"		6234.00009.42	RS485/RS232 adapter for BMS Systems RS485 / RS232 ADAPTER Adaptateur RS 485 / RS 232 (Tous modèles). Option RS 485 / RS 232 ADAPTATEUR
	2919.RMTCU.N3	Up to 700 W Remote condensing unit with R134a including installation equipments for 15m max. REMOTE UNIT "B" Option commande à distance pour groupe froid de 700 W (gaz R134a) incluant l'équipement pour une portée maximale de 15 mètres. Option: COMMANDE A DISTANCE "B"		6268.00019.31	GN 2/1 Stainless steel grid shelf. GN 2/1 SHELF SS Grille Inox GN 2/1. Option GRILLE SS GN 2/1
	2919.RMTCU.L1	Up to 500 W Remote condensing unit with R404a including installation equipments for 15m max. REMOTE UNIT "C" Option commande à distance pour groupe froid de 500 W (gaz R404a) incluant l'équipement pour une portée maximale de 15 mètres. Option: COMMANDE A DISTANCE "C"		2919.04060.00	Shelf for EN40X60 trays Dimensions : 40x60 cm Shelves : 600 NMV-K: 10 Pieces - 1200 NMV-K: 20 Pieces Étagères pour plateaux EN40X60 Dimensions : 40x60 cm Étagères: 600 NMV-K: 10 Pièces - 1200 NMV-K: 20 Pièces
	2919.RMTVU.L3	Up to 800 W Remote condensing unit with R404a including installation equipments for 15m max. REMOTE UNIT "D" Option commande à distance pour groupe froid de 800 W (gaz R404a) incluant l'équipement pour une portée maximale de 15 mètres. Option: COMMANDE A DISTANCE "D"		2919.ETASK.06	Meat Rack-600 Support Pour Viandes-600
	2919.SSWCV.MO	Optional for Water cooled condenser. WATER COOLED CONDENSER Supplément Condenseur à refroidissement liquide. Option CONDENSEUR A REFROIDISSEMENT LIQUIDE		2919.ETASK.12	Meat Rack-1200 Support Pour Viandes-1200


OPTIONAL ACCESSORIES FOR BLUE LINE / ACCESSOIRES OPTIONELLES POUR BLUE LINE

	2919.06KLG.00	GN 600 LOCK & LIGHT (SET) Verrou et Luminosité (SET) GN 600
	2919.12KLG.00	GN 600 LOCK & LIGHT (SET) Verrou et Luminosité (SET) GN 1200

MODEL CODING FOR REFRIGERATED COUNTERS
DECHIFFREMENT ET CREATION D'UNE REFERENCE POUR MEUBLES FROIDS
X : Compressor unit / X: Type de compresseur
Example: BBSX / Exemple: BBSX
Compartment-4: Compressor unit / Quatrième lettre: Type de compresseur




 Wire-frame special condenser
Clean-free condenser guarantees high performance at all times.


 *Condenseur nouvelle génération*
Une conception clean-free modifiée et améliorée
garantissant des performances élevées à chaque instant pour
éliminer la nécessité de nettoyage.

Clean-Free
Condenser

Condenseur
Conception
Anti-poussière



 Easy handling cooling system for after sales services
Maximum internal capacity and minimal
temperature increase during defrost.

 *Groupe frigorifique monoblock extractible pour entretien facile*
Plus grande capacité intérieure et meilleure
régulation de la température pendant le dégivrage.

Easypack

Notes: Capacity correspond to Gross Volume / La capacité correspond au Volume Brut



 Efficient air circulation
Most efficient air distribution inside with a specially designed air channel.


 *Circulation d'air améliorée*
Nouveau design intérieur spécialement conçu pour une meilleure ventilation et diffusion de l'air froid.



 Height adjustable stainless steel legs
Marine type legs or swivelling wheels both as an option


 *Pieds en acier inoxydable réglables en hauteur de série*
Disponible également sur pieds marines ou sur roulettes en option.




 Rounded corners for maximum hygiene
Facilitate easy cleaning and more hygienic inner structure

 *Angles intérieurs arrondis*
Les coins arrondis permettent un nettoyage plus efficace. Plus de propreté pour une meilleure hygiène.



 High efficient Mono-block design
Low energy compressors
Large surface area evaporator, electrostatically painted to prevent corrosion
High efficient fans, HC, HFC-Free Refrigerant R134A/R404A/R290


 *Système de réfrigération haute performance monobloc*
Compresseur à faible consommation énergétique. Evaporateur grande surface redessiné et optimisé, traité anticorrosion. Ventilateurs haute performance.
Fluides frigorigènes écologiques sans HC, HFC, R134a et R404A et R290.


HFC-Free
Cooling Gas

Fluides
Frigorigènes
Sans HFC

Notes: Capacity correspond to Gross Volume / La capacité correspond au Volume Brut

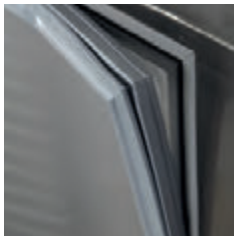



 HACCP digital control panel
High/Low temperature alarm and high condenser temperature alarm saving/display. Basic humidity control function and MODBUS protocol supplied. Enable networking with central data logging and alarm systems
Less energy consumption is realised thanks to smart defrost


 *Panneau de commande digital, contrôle HACCP. Régulation électronique avec affichage digital de la température
Alarme haute et basse température. Alarme de porte ouverte et alarme de température condenseur.
Contrôle de l'humidité simplifié. Pré-équipé protocole MODBUS pour raccordement en réseau sur enregistreur de données et systèmes d'alarmes.*

Smart Defrost

Smart Defrost
Dégivrage Automatique



 Removable gasket
Wide magnetic removable gasket, with triple insulation area, provides an effective seal which reduces heat lost.

 *Joints magnétiques démontables
Larges joints magnétiques à triple isolation assurant une excellente étanchéité et limitant la perte de froid. Amovibles et démontables facilement*



 60 mm insulated walls
40-42 kg/m³ density environment friendly HFC-Free Polyurethane insulation for low energy consumption

 *Construction monocoque, isolation haute densité d'une épaisseur de 60 mm
Isolation par injection de polyuréthane à 40-42 kg/m³ sans HFC. Isolation de 60 mm d'épaisseur favorisant une baisse de la consommation énergétique.*

HFC-Free
Polyurethane

Polyuréthane
Sans HFC



 IPX5 water protection
Full frontal waterproof design.

 *Indice de protection IPX5 et portes réversibles
Façade conçue pour résister aux projections d'eau. Indice de protection IPX5.
Portes réversibles permettant une adaptation et une installation sur tous les sites.*

79E3.26LMV.00

SN 325x430 Size Freezer Counter With Double Door
Meuble Bas Réfrigéré - Deux Portes Inox / Froid Négatif Ventilé

**79E3.26NMV.00**

SN 325x430 Size Refrigerated Counter With Double Door
Meuble Bas Réfrigéré - Deux Portes Inox / Froid Positif Ventilé

**SN 325x430 Size Refrigerated Counters With Inox Doors / Meuble Bas Réfrigéré - Froid Positif Ventilé - Portes Inox**

CODE REFERENCE		TYPE DESIGNATION	L	W/P	H	REFRIGERANT RÉFRIGÉRANTE	CAPACITY CAPACITE	POWER PUISSANCE	TEMP. RANGE / TEMPERATURE DE FONCTIONNEMENT	VOLTAGE / TENSION ET VOLTAGE	m ³	WEIGHT / POIDS NET	PRICE / PRIX PUBLIC HT
79E3.26NMV.00		TA 260.00 NMV	600	1314	850	R134A	252 lt	0.21 kW	-2 / +8 °C	230V / 50 Hz	0.93 m ³	88 kg	
79E3.36NMV.00		TA 360.00 NMV	600	1780	850	R134A	380 lt	0.28 kW	-2 / +8 °C	230V / 50 Hz	1.25 m ³	126 kg	
79E3.46NMV.00		TA 460.00 NMV	600	2246	850	R134A	518 lt	0.35 kW	-2 / +8 °C	230V / 50 Hz	1.56 m ³	148 kg	

CODE REFERENCE		TYPE DESIGNATION	L	W/P	H	REFRIGERANT RÉFRIGÉRANTE	CAPACITY CAPACITE	POWER PUISSANCE	TEMP. RANGE / TEMPERATURE DE FONCTIONNEMENT	VOLTAGE / TENSION ET VOLTAGE	m ³	WEIGHT / POIDS NET	PRICE / PRIX PUBLIC HT
72E3.26NMV.00		TA 260.00 NMV HC	600	1314	850	R290	252 lt	0.18 kW	-2 / +8 °C	230V / 50 Hz	0.93 m ³	88 kg	
72E3.36NMV.00		TA 360.00 NMV HC	600	1780	850	R290	380 lt	0.22 kW	-2 / +8 °C	230V / 50 Hz	1.25 m ³	126 kg	
72E3.46NMV.00		TA 460.00 NMV HC	600	2246	850	R290	518 lt	0.28 kW	-2 / +8 °C	230V / 50 Hz	1.56 m ³	148 kg	

NMV: Ventilated monoblock refrigeration at regular temperature.

HC: Hydrocarbon Gas. / Gaz d'hydrocarbure.

Notes: Capacity correspond to Gross Volume / La capacité correspond au Volume Brut

79E3.36NMV.00

SN 325x430 Size Refrigerated Counter With 3 Doors
Meuble Bas Réfrigéré - Trois Portes Inox / Froid Positif Ventilé



SN 325x430 Size Freezer Counters With Inox Doors / Meuble Bas Réfrigéré - Froid Négatif Ventilé - Portes Inox

CODE REFERENCE		TYPE DESIGNATION	L	W/P	H	REFRIGERANT RÉFRIGÉRANTE	CAPACITY CAPACITE	POWER PUISSANCE	TEMP. RANGE / TEMPERATURE DE FONCTIONNEMENT	VOLTAGE/TENSION ET VOLTAGE	m ³	WEIGHT / POIDS NET	PRICE / PRIX PUBLIC HT
79E3.26LMV.00	⚡	TA 260.00 LMV	600	1314	850	R404A	252 lt	0.50 kW	-5 / -22 °C	230V / 50 Hz	0.93 m ³	90 kg	
79E3.36LMV.00	⚡	TA 360.00 LMV	600	1780	850	R404A	380 lt	0.65 kW	-5 / -22 °C	230V / 50 Hz	1.25 m ³	128 kg	
79E3.46LMV.00	⚡	TA 460.00 LMV	600	2246	850	R404A	518 lt	0.90 kW	-5 / -22 °C	230V / 50 Hz	1.56 m ³	150 kg	

CODE REFERENCE		TYPE DESIGNATION	L	W/P	H	REFRIGERANT RÉFRIGÉRANTE	CAPACITY CAPACITE	POWER PUISSANCE	TEMP. RANGE / TEMPERATURE DE FONCTIONNEMENT	VOLTAGE/TENSION ET VOLTAGE	m ³	WEIGHT / POIDS NET	PRICE / PRIX PUBLIC HT
72E3.26LMV.00	⚡	TA 260.00 LMV HC	600	1314	850	R290	252 lt	0.45 kW	-5 / -22 °C	230V / 50 Hz	0.93 m ³	90 kg	
72E3.36LMV.00	⚡	TA 360.00 LMV HC	600	1780	850	R290	380 lt	0.54 kW	-5 / -22 °C	230V / 50 Hz	1.25 m ³	128 kg	
72E3.46LMV.00	⚡	TA 460.00 LMV HC	600	2246	850	R290	518 lt	0.67 kW	-5 / -22 °C	230V / 50 Hz	1.56 m ³	150 kg	

LMV: Ventilated monoblock refrigeration at low temperature.

HC: Hydrocarbon Gas. / Gaz d'hydrocarbure.

Notes: Capacity correspond to Gross Volume / La capacité correspond au Volume Brut

79E3.26NMV.01SN 325x430 Size Refrigerated Counter With Double Glass Door
Meuble Bas Réfrigéré - Deux Portes Vitrées / Froid Positif Ventilé**SN 325x430 Size Refrigerated Counters With Glass Doors / Meuble Bas Réfrigéré - Froid Négatif Ventilé - Portes Inox**

CODE REFERENCE		TYPE DESIGNATION	L	W/P	H	REFRIGERANT RÉFRIGÉRANTE	CAPACITY CAPACITE	POWER PUISSANCE	TEMP. RANGE / TEMPERATURE DE FONCTIONNEMENT	VOLTAGE/ TENSION ET VOLTAGE	m ³	WEIGHT / POIDS NET	PRICE / PRIX PUBLIC HT
79E3.26NMV.01		TA 260.01 NMV	600	1314	850	R134A	252 lt	0.21 kW	-2 / +8 °C	230V / 50 Hz	0.93 m ³	92 kg	
79E3.36NMV.01		TA 360.01 NMV	600	1780	850	R134A	380 lt	0.30 kW	-2 / +8 °C	230V / 50 Hz	1.25 m ³	132 kg	
79E3.46NMV.01		TA 460.01 NMV	600	2246	850	R134A	518 lt	0.36 kW	-2 / +8 °C	230V / 50 Hz	1.56 m ³	156 kg	

CODE REFERENCE		TYPE DESIGNATION	L	W/P	H	REFRIGERANT RÉFRIGÉRANTE	CAPACITY CAPACITE	POWER PUISSANCE	TEMP. RANGE / TEMPERATURE DE FONCTIONNEMENT	VOLTAGE/ TENSION ET VOLTAGE	m ³	WEIGHT / POIDS NET	PRICE / PRIX PUBLIC HT
72E3.26NMV.01		TA 260.01 NMV HC	600	1314	850	R290	252 lt	0.18 kW	-2 / +8 °C	230V / 50 Hz	0.93 m ³	92 kg	
72E3.36NMV.01		TA 360.01 NMV HC	600	1780	850	R290	380 lt	0.24 kW	-2 / +8 °C	230V / 50 Hz	1.25 m ³	132 kg	
72E3.46NMV.01		TA 460.01 NMV HC	600	2246	850	R290	518 lt	0.28 kW	-2 / +8 °C	230V / 50 Hz	1.56 m ³	156 kg	





NMV: Ventilated monoblock refrigeration at regular temperature.**HC:** Hydrocarbon Gas. / Gaz d'hydrocarbure.**Notes:** Capacity correspond to Gross Volume / La capacité correspond au Volume Brut





79E3.26NMV.02

SN 325x430 Size Refrigerated Counter With 4 Drawers
Meubles Bas Réfrigérés 4 Grands Tiroirs - Froid Positif Ventilé



SN 325x430 Size Refrigerated Counters With 1/2 Drawers / Meubles Bas Réfrigérés Grands Tiroirs - Froid Positif Ventilé

CODE REFERENCE		TYPE DESIGNATION	L	W/P	H	REFRIGERANT RÉFRIGÉRANTE	CAPACITY CAPACITE	POWER PUISSANCE	TEMP. RANGE / TEMPERATURE DE FONCTIONNEMENT	VOLTAGE/ TENSION ET VOLTAGE	 m ³	WEIGHT / POIDS NET	PRICE / PRIX PUBLIC HT
79E3.26NMV.02		TA 260.02 NMV	600	1314	850	R134A	252 lt	0.21 kW	-2 / +8 °C	230V / 50 Hz	0.93 m ³	103 kg	
79E3.36NMV.02		TA 360.02 NMV	600	1780	850	R134A	380 lt	0.28 kW	-2 / +8 °C	230V / 50 Hz	1.25 m ³	149 kg	
79E3.46NMV.02		TA 460.02 NMV	600	2246	850	R134A	518 lt	0.35 kW	-2 / +8 °C	230V / 50 Hz	1.56 m ³	178 kg	

CODE REFERENCE		TYPE DESIGNATION	L	W/P	H	REFRIGERANT RÉFRIGÉRANTE	CAPACITY CAPACITE	POWER PUISSANCE	TEMP. RANGE / TEMPERATURE DE FONCTIONNEMENT	VOLTAGE/ TENSION ET VOLTAGE	 m ³	WEIGHT / POIDS NET	PRICE / PRIX PUBLIC HT
72E3.26NMV.02		TA 260.02 NMV HC	600	1314	850	R290	252 lt	0.18 kW	-2 / +8 °C	230V / 50 Hz	0.93 m ³	103 kg	
72E3.36NMV.02		TA 360.02 NMV HC	600	1780	850	R290	380 lt	0.22 kW	-2 / +8 °C	230V / 50 Hz	1.25 m ³	149 kg	
72E3.46NMV.02		TA 460.02 NMV HC	600	2246	850	R290	518 lt	0.28 kW	-2 / +8 °C	230V / 50 Hz	1.56 m ³	178 kg	

NMV: Ventilated monoblock refrigeration at regular temperature.
HC: Hydrocarbon Gas. / Gaz d'hydrocarbure.

Notes: Capacity correspond to Gross Volume / La capacité correspond au Volume Brut

79E3.36LMV.02

SN 325x430 Size Freezer Counter With 6 Drawers

Meubles Bas Réfrigérés 6 Grands Tiroirs - Froid Négatif Ventilé





**SN 325x430 Size Refrigerated Counters With 1/2 Drawers / Meubles Bas Réfrigérés Grands Tiroirs - Froid Positif Ventilé**





CODE REFERENCE		TYPE DESIGNATION	L	W/P	H	REFRIGERANT RÉFRIGÉRANTE	CAPACITY CAPACITE	POWER PUISSANCE	TEMP. RANGE / TEMPERATURE DE FONCTIONNEMENT	VOLTAGE/ TENSION ET VOLTAGE	m ³	WEIGHT / POIDS NET	PRICE / PRIX PUBLIC HT
79E3.26LMV.02		TA 260.02 LMV	600	1314	850	R404A	252 lt	0.21 kW	-5 / -22 °C	230V / 50 Hz	0.93 m ³	105 kg	
79E3.36LMV.02		TA 360.02 LMV	600	1780	850	R404A	380 lt	0.30 kW	-5 / -22 °C	230V / 50 Hz	1.25 m ³	151 kg	
79E3.46LMV.02		TA 460.02 LMV	600	2246	850	R404A	518 lt	0.36 kW	-5 / -22 °C	230V / 50 Hz	1.56 m ³	180 kg	

CODE REFERENCE		TYPE DESIGNATION	L	W/P	H	REFRIGERANT RÉFRIGÉRANTE	CAPACITY CAPACITE	POWER PUISSANCE	TEMP. RANGE / TEMPERATURE DE FONCTIONNEMENT	VOLTAGE/ TENSION ET VOLTAGE	m ³	WEIGHT / POIDS NET	PRICE / PRIX PUBLIC HT
72E3.26LMV.02		TA 260.02 LMV HC	600	1314	850	R290	252 lt	0.18 kW	-5 / -22 °C	230V / 50 Hz	0.93 m ³	105 kg	
72E3.36LMV.02		TA 360.02 LMV HC	600	1780	850	R290	380 lt	0.24 kW	-5 / -22 °C	230V / 50 Hz	1.25 m ³	151 kg	
72E3.46LMV.02		TA 460.02 LMV HC	600	2246	850	R290	518 lt	0.28 kW	-5 / -22 °C	230V / 50 Hz	1.56 m ³	180 kg	

LMV: Ventilated monoblock refrigeration at low temperature. / Froid négatif ventilé.**HC:** Hydrocarbon Gas. / Gaz d'hydrocarbure.**Notes:** Capacity correspond to Gross Volume / La capacité correspond au Volume Brut

79E3.26NMV.03SN 325x430 Size Refrigerated Counter With 6 Drawers
Meubles Bas Réfrigérés 6 Petits Tiroirs - Froid Positif Ventilé**SN 325x430 Size Refrigerated Counters With 1/3 Drawers / Meubles Bas Réfrigérés Petits Tiroirs - Froid Positif Ventilé**

CODE REFERENCE		TYPE DESIGNATION	L	W/P	H	REFRIGERANT RÉFRIGÉRANTE	CAPACITY CAPACITE	POWER PUISSANCE	TEMP. RANGE / TEMPERATURE DE FONCTIONNEMENT	VOLTAGE/ TENSION ET VOLTAGE	 m ³	WEIGHT / POIDS NET	PRICE / PRIX PUBLIC HT
79E3.26NMV.03		TA 260.03 NMV	600	1314	850	R134A	252 lt	0.21 kW	-2 / +8 °C	230V / 50 Hz	0.93 m ³	110 kg	
79E3.36NMV.03		TA 360.03 NMV	600	1780	850	R134A	380 lt	0.28 kW	-2 / +8 °C	230V / 50 Hz	1.25 m ³	159 kg	
79E3.46NMV.03		TA 460.03 NMV	600	2246	850	R134A	518 lt	0.35 kW	-2 / +8 °C	230V / 50 Hz	1.56 m ³	192 kg	

CODE REFERENCE		TYPE DESIGNATION	L	W/P	H	REFRIGERANT RÉFRIGÉRANTE	CAPACITY CAPACITE	POWER PUISSANCE	TEMP. RANGE / TEMPERATURE DE FONCTIONNEMENT	VOLTAGE/ TENSION ET VOLTAGE	 m ³	WEIGHT / POIDS NET	PRICE / PRIX PUBLIC HT
72E3.26NMV.03		TA 260.03 NMV HC	600	1314	850	R290	252 lt	0.18 kW	-2 / +8 °C	230V / 50 Hz	0.93 m ³	110 kg	
72E3.36NMV.03		TA 360.03 NMV HC	600	1780	850	R290	380 lt	0.22 kW	-2 / +8 °C	230V / 50 Hz	1.25 m ³	159 kg	
72E3.46NMV.03		TA 460.03 NMV HC	600	2246	850	R290	518 lt	0.28 kW	-2 / +8 °C	230V / 50 Hz	1.56 m ³	192 kg	

NMV: Ventilated monoblock refrigeration at regular temperature. / Froid négatif ventilé.**HC:** Hydrocarbon Gas. / Gaz d'hydrocarbure.**Notes:** Capacity correspond to Gross Volume / La capacité correspond au Volume Brut

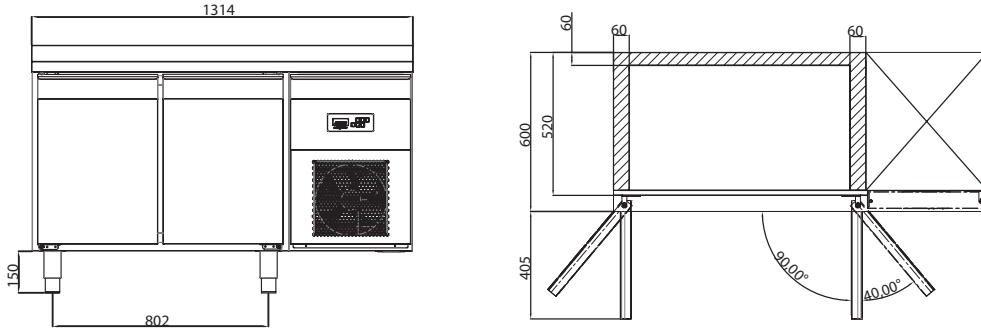
79E3.36LMV.03SN 325x430 Size Freezer Counter With 9 Drawers
Meubles Bas Réfrigérés 9 Petits Tiroirs - Froid Négatif Ventilé**SN 325x430 Size Freezer Counters With 1/3 Drawers / Meubles Bas Réfrigérés Petits Tiroirs - Froid Négatif Ventilé**

CODE REFERENCE		TYPE DESIGNATION	L	W/P	H	REFRIGERANT RÉFRIGÉRANTE	CAPACITY CAPACITE	POWER PUISSANCE	TEMP. RANGE / TEMPERATURE DE FONCTIONNEMENT	VOLTAGE/ TENSION ET VOLTAGE	m ³	WEIGHT / POIDS NET	PRICE / PRIX PUBLIC HT
79E3.26LMV.03		TA 260.03 LMV	600	1314	850	R404A	252 lt	0.50 kW	-5 / -22 °C	230V / 50 Hz	0.93 m ³	112 kg	
79E3.36LMV.03		TA 360.03 LMV	600	1780	850	R404A	380 lt	0.75 kW	-5 / -22 °C	230V / 50 Hz	1.25 m ³	161 kg	
79E3.46LMV.03		TA 460.03 LMV	600	2246	850	R404A	518 lt	0.90 kW	-5 / -22 °C	230V / 50 Hz	1.56 m ³	194 kg	

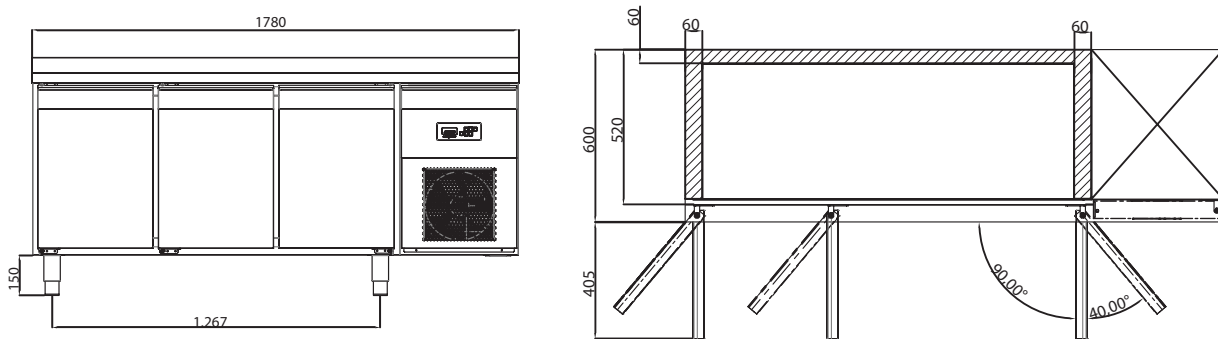
CODE REFERENCE		TYPE DESIGNATION	L	W/P	H	REFRIGERANT RÉFRIGÉRANTE	CAPACITY CAPACITE	POWER PUISSANCE	TEMP. RANGE / TEMPERATURE DE FONCTIONNEMENT	VOLTAGE/ TENSION ET VOLTAGE	m ³	WEIGHT / POIDS NET	PRICE / PRIX PUBLIC HT
72E3.26LMV.03		TA 260.03 LMV HC	600	1314	850	R290	252 lt	0.45 kW	-5 / -22 °C	230V / 50 Hz	0.93 m ³	112 kg	
72E3.36LMV.03		TA 360.03 LMV HC	600	1780	850	R290	380 lt	0.54 kW	-5 / -22 °C	230V / 50 Hz	1.25 m ³	161 kg	
72E3.46LMV.03		TA 460.03 LMV HC	600	2246	850	R290	518 lt	0.67 kW	-5 / -22 °C	230V / 50 Hz	1.56 m ³	194 kg	

LMV: Ventilated monoblock refrigeration at low temperature. / Froid négatif ventilé.**HC:** Hydrocarbon Gas. / Gaz d'hydrocarbure.**Notes:** Capacity correspond to Gross Volume / La capacité correspond au Volume Brut

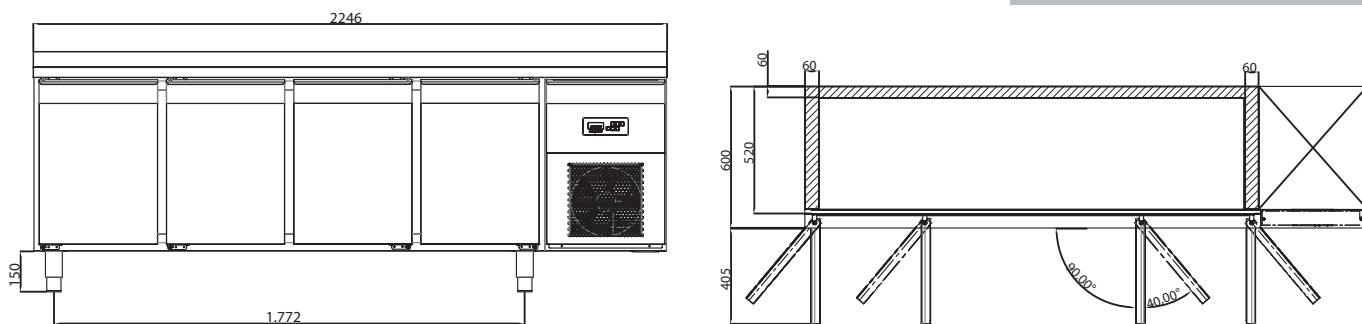
TA 260



TA 360



TA 460



GN 2/1 REFRIGERATED CABINETS / ARMOIRES RÉFRIGÉRÉES GN 2/1			
MODEL / MODÈLE	TEMPERATURE DE FONC.	TROPICALISE	FLUIDE FRIGORIGENE
NMV Series	-2 / +8 °C	Climate Rating T / Classe Climatique T	R134a
LMV Series	-5 / -22 °C	Climate Rating T / Classe Climatique T	R404a
NMV HC Series	-2 / +8 °C	Climate Rating T / Classe Climatique T	R290
LMV HC Series	-5 / -22 °C	Climate Rating T / Classe Climatique T	R290

Notes: Capacity correspond to Gross Volume / La capacité correspond au Volume Brut

79E3.27NMV.00

GN 1/1 Size Refrigerated Counter With Double Door

Meuble Bas Réfrigéré GN 1/1 - 2 Portes Inox - Froid Positif Ventilé

**GN 1/1 Size Refrigerated Counters With Inox Doors / Meuble Bas Réfrigéré GN 1/1 - Froid Positif Ventilé - Portes Inox**

CODE (AISI 304) REFERENCE (AISI 304)		TYPE DESIGNATION	L	W/P	H	REFRIGERANT RÉFRIGÉRANTE	CAPACITY CAPACITE	POWER PUISSANCE	TEMP. RANGE / TEMPERATURE DE FONCTIONNEMENT	VOLTAGE/ TENSION ET VOLTAGE	m ³	WEIGHT / POIDS NET	PRICE / PRIX PUBLIC HT
79E3.27NMV.00		TAG 270.00 NMV	700	1314	850	R134A	301 lt	0.21 kW	-2 / +8 °C	230V / 50 Hz	0.93 m ³	95 kg	
79E3.37NMV.00		TAG 370.00 NMV	700	1780	850	R134A	457 lt	0.30 kW	-2 / +8 °C	230V / 50 Hz	1.25 m ³	128 kg	
79E3.47NMV.00		TAG 470.00 NMV	700	2246	850	R134A	625 lt	0.36 kW	-2 / +8 °C	230V / 50 Hz	1.56 m ³	159 kg	

CODE (AISI 304) REFERENCE (AISI 304)		TYPE DESIGNATION	L	W/P	H	REFRIGERANT RÉFRIGÉRANTE	CAPACITY CAPACITE	POWER PUISSANCE	TEMP. RANGE / TEMPERATURE DE FONCTIONNEMENT	VOLTAGE/ TENSION ET VOLTAGE	m ³	WEIGHT / POIDS NET	PRICE / PRIX PUBLIC HT
72E3.27NMV.00		TAG 270.00 NMV HC	700	1314	850	R290	301 lt	0.18 kW	-2 / +8 °C	230V / 50 Hz	0.93 m ³	95 kg	
72E3.37NMV.00		TAG 370.00 NMV HC	700	1780	850	R290	457 lt	0.24 kW	-2 / +8 °C	230V / 50 Hz	1.25 m ³	128 kg	
72E3.47NMV.00		TAG 470.00 NMV HC	700	2246	850	R290	625 lt	0.28 kW	-2 / +8 °C	230V / 50 Hz	1.56 m ³	159 kg	

CODE (AISI 430) REFERENCE (AISI 430)		TYPE DESIGNATION	L	W/P	H	REFRIGERANT RÉFRIGÉRANTE	CAPACITY CAPACITE	POWER PUISSANCE	TEMP. RANGE / TEMPERATURE DE FONCTIONNEMENT	VOLTAGE/ TENSION ET VOLTAGE	m ³	WEIGHT / POIDS NET	PRICE / PRIX PUBLIC HT
79E4.27NMV.00		TAG 270.00 NMV	700	1314	850	R134A	301 lt	0.21 kW	-2 / +8 °C	230V / 50 Hz	0.93 m ³	95 kg	
79E4.37NMV.00		TAG 370.00 NMV	700	1780	850	R134A	457 lt	0.30 kW	-2 / +8 °C	230V / 50 Hz	1.25 m ³	128 kg	
79E4.47NMV.00		TAG 470.00 NMV	700	2246	850	R134A	625 lt	0.36 kW	-2 / +8 °C	230V / 50 Hz	1.56 m ³	159 kg	

CODE (AISI 430) REFERENCE (AISI 430)		TYPE DESIGNATION	L	W/P	H	REFRIGERANT RÉFRIGÉRANTE	CAPACITY CAPACITE	POWER PUISSANCE	TEMP. RANGE / TEMPERATURE DE FONCTIONNEMENT	VOLTAGE/ TENSION ET VOLTAGE	m ³	WEIGHT / POIDS NET	PRICE / PRIX PUBLIC HT
72E4.27NMV.00		TAG 270.00 NMV HC	700	1314	850	R290	301 lt	0.18 kW	-2 / +8 °C	230V / 50 Hz	0.93 m ³	95 kg	
72E4.37NMV.00		TAG 370.00 NMV HC	700	1780	850	R290	457 lt	0.24 kW	-2 / +8 °C	230V / 50 Hz	1.25 m ³	128 kg	
72E4.47NMV.00		TAG 470.00 NMV HC	700	2246	850	R290	625 lt	0.28 kW	-2 / +8 °C	230V / 50 Hz	1.56 m ³	159 kg	

NMV: Ventilated monoblock refrigeration at regular temperature. / Froid positif ventilé.**HC:** Hydrocarbon Gas. / Gaz d'hydrocarbure.**Notes:** Capacity correspond to Gross Volume / La capacité correspond au Volume Brut





79E3.37LMV.00





GN 1/1 Size Freezer Counter With 3 Doors





Meuble Bas Réfrigéré GN 1/1 - 3 Portes Inox - Froid Négatif Ventilé 


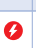




GN 1/1 Size Refrigerated Counters With Inox Doors / Meuble Bas Réfrigéré GN 1/1 - Froid Positif Ventilé - Portes Inox

CODE (AISI 304) REFERENCE (AISI 304)	TYPE DESIGNATION	L	W/P	H	REFRIGERANT RÉFRIGÉRANTE	CAPACITY CAPACITE	POWER PUISSANCE	TEMP. RANGE / TEMPERATURE DE FONCTIONNEMENT	VOLTAGE/ TENSION ET VOLTAGE	 m ³	WEIGHT / POIDS NET	PRICE / PRIX PUBLIC HT
79E3.27LMV.00 	TAG 270.00 LMV	700	1314	850	R404A	301 lt	0.50 kW	-5 / -22 °C	230V / 50 Hz	1.07 m ³	97 kg	
79E3.37LMV.00 	TAG 370.00 LMV	700	1780	850	R404A	457 lt	0.65 kW	-5 / -22 °C	230V / 50 Hz	1.45 m ³	130 kg	
79E3.47LMV.00 	TAG 470.00 LMV	700	2246	850	R404A	625 lt	0.90 kW	-5 / -22 °C	230V / 50 Hz	1.81 m ³	161 kg	

CODE (AISI 304) REFERENCE (AISI 304)	TYPE DESIGNATION	L	W/P	H	REFRIGERANT RÉFRIGÉRANTE	CAPACITY CAPACITE	POWER PUISSANCE	TEMP. RANGE / TEMPERATURE DE FONCTIONNEMENT	VOLTAGE/ TENSION ET VOLTAGE	 m ³	WEIGHT / POIDS NET	PRICE / PRIX PUBLIC HT
72E3.27LMV.00 	TAG 270.00 LMV HC	700	1314	850	R290	301 lt	0.18 kW	-5 / -22 °C	230V / 50 Hz	1.07 m ³	97 kg	
72E3.37LMV.00 	TAG 370.00 LMV HC	700	1780	850	R290	457 lt	0.24 kW	-5 / -22 °C	230V / 50 Hz	1.45 m ³	130 kg	
72E3.47LMV.00 	TAG 470.00 LMV HC	700	2246	850	R290	625 lt	0.28 kW	-5 / -22 °C	230V / 50 Hz	1.81 m ³	161 kg	

CODE (AISI 430) REFERENCE (AISI 430)	TYPE DESIGNATION	L	W/P	H	REFRIGERANT RÉFRIGÉRANTE	CAPACITY CAPACITE	POWER PUISSANCE	TEMP. RANGE / TEMPERATURE DE FONCTIONNEMENT	VOLTAGE/ TENSION ET VOLTAGE	 m ³	WEIGHT / POIDS NET	PRICE / PRIX PUBLIC HT
79E4.27LMV.00 	TAG 270.00 LMV	700	1314	850	R404A	301 lt	0.50 kW	-5 / -22 °C	230V / 50 Hz	1.07 m ³	97 kg	
79E4.37LMV.00 	TAG 370.00 LMV	700	1780	850	R404A	457 lt	0.65 kW	-5 / -22 °C	230V / 50 Hz	1.45 m ³	130 kg	
79E4.47LMV.00 	TAG 470.00 LMV	700	2246	850	R404A	625 lt	0.90 kW	-5 / -22 °C	230V / 50 Hz	1.81 m ³	161 kg	

CODE (AISI 430) REFERENCE (AISI 430)	TYPE DESIGNATION	L	W/P	H	REFRIGERANT RÉFRIGÉRANTE	CAPACITY CAPACITE	POWER PUISSANCE	TEMP. RANGE / TEMPERATURE DE FONCTIONNEMENT	VOLTAGE/ TENSION ET VOLTAGE	 m ³	WEIGHT / POIDS NET	PRICE / PRIX PUBLIC HT
72E4.27LMV.00 	TAG 270.00 LMV HC	700	1314	850	R290	301 lt	0.18 kW	-5 / -22 °C	230V / 50 Hz	1.07 m ³	97 kg	
72E4.37LMV.00 	TAG 370.00 LMV HC	700	1780	850	R290	457 lt	0.24 kW	-5 / -22 °C	230V / 50 Hz	1.45 m ³	130 kg	
72E4.47LMV.00 	TAG 470.00 LMV HC	700	2246	850	R290	625 lt	0.28 kW	-5 / -22 °C	230V / 50 Hz	1.81 m ³	161 kg	

LMV: Ventilated monoblock refrigeration at low temperature. / Froid négatif ventilé.

HC: Hydrocarbon Gas. / Gaz d'hydrocarbure.

Notes: Capacity correspond to Gross Volume / La capacité correspond au Volume Brut

79E3.37NMV.01

GN 1/1 Size Refrigerated Counter With 3 Glass Door

Meuble Bas Réfrigéré GN 1/1 - 3 Portes Inox - Froid Positif Ventilé

**GN 1/1 Size Refrigerated Counters With Glass Doors / Meuble Bas Réfrigéré GN 1/1 - Froid Positif Ventilé - Portes Vitrées**

CODE (AISI 304) REFERENCE (AISI 304)	TYPE DESIGNATION	L	W/P	H	REFRIGERANT RÉFRIGÉRANTE	CAPACITY CAPACITE	POWER PUISSANCE	TEMP. RANGE / TEMPERATURE DE FONCTIONNEMENT	VOLTAGE/ TENSION ET VOLTAGE	m ³	WEIGHT / POIDS NET	PRICE / PRIX PUBLIC HT
79E3.27NMV.01	⚡ TAG 270.01 NMV	700	1314	850	R134A	301 lt	0.21 kW	-2 / +8 °C	230V / 50 Hz	1.07 m ³	99 kg	
79E3.37NMV.01	⚡ TAG 370.01 NMV	700	1780	850	R134A	457 lt	0.30 kW	-2 / +8 °C	230V / 50 Hz	1.45 m ³	134 kg	
79E3.47NMV.01	⚡ TAG 470.01 NMV	700	2246	850	R134A	625 lt	0.36 kW	-2 / +8 °C	230V / 50 Hz	1.81 m ³	167 kg	

CODE (AISI 304) REFERENCE (AISI 304)	TYPE DESIGNATION	L	W/P	H	REFRIGERANT RÉFRIGÉRANTE	CAPACITY CAPACITE	POWER PUISSANCE	TEMP. RANGE / TEMPERATURE DE FONCTIONNEMENT	VOLTAGE/ TENSION ET VOLTAGE	m ³	WEIGHT / POIDS NET	PRICE / PRIX PUBLIC HT
72E3.27NMV.01	⚡ TAG 270.01 NMV HC	700	1314	850	R290	301 lt	0.18 kW	-2 / +8 °C	230V / 50 Hz	1.07 m ³	99 kg	
72E3.37NMV.01	⚡ TAG 370.01 NMV HC	700	1780	850	R290	457 lt	0.24 kW	-2 / +8 °C	230V / 50 Hz	1.45 m ³	134 kg	
72E3.47NMV.01	⚡ TAG 470.01 NMV HC	700	2246	850	R290	625 lt	0.28 kW	-2 / +8 °C	230V / 50 Hz	1.81 m ³	167 kg	

CODE (AISI 430) REFERENCE (AISI 430)	TYPE DESIGNATION	L	W/P	H	REFRIGERANT RÉFRIGÉRANTE	CAPACITY CAPACITE	POWER PUISSANCE	TEMP. RANGE / TEMPERATURE DE FONCTIONNEMENT	VOLTAGE/ TENSION ET VOLTAGE	m ³	WEIGHT / POIDS NET	PRICE / PRIX PUBLIC HT
79E4.27NMV.01	⚡ TAG 270.01 NMV	700	1314	850	R134A	301 lt	0.21 kW	-2 / +8 °C	230V / 50 Hz	1.07 m ³	99 kg	
79E4.37NMV.01	⚡ TAG 370.01 NMV	700	1780	850	R134A	457 lt	0.30 kW	-2 / +8 °C	230V / 50 Hz	1.45 m ³	134 kg	
79E4.47NMV.01	⚡ TAG 470.01 NMV	700	2246	850	R134A	625 lt	0.36 kW	-2 / +8 °C	230V / 50 Hz	1.81 m ³	167 kg	

CODE (AISI 430) REFERENCE (AISI 430)	TYPE DESIGNATION	L	W/P	H	REFRIGERANT RÉFRIGÉRANTE	CAPACITY CAPACITE	POWER PUISSANCE	TEMP. RANGE / TEMPERATURE DE FONCTIONNEMENT	VOLTAGE/ TENSION ET VOLTAGE	m ³	WEIGHT / POIDS NET	PRICE / PRIX PUBLIC HT
72E4.27NMV.01	⚡ TAG 270.01 NMV HC	700	1314	850	R290	301 lt	0.18 kW	-2 / +8 °C	230V / 50 Hz	1.07 m ³	99 kg	
72E4.37NMV.01	⚡ TAG 370.01 NMV HC	700	1780	850	R290	457 lt	0.24 kW	-2 / +8 °C	230V / 50 Hz	1.45 m ³	134 kg	
72E4.47NMV.01	⚡ TAG 470.01 NMV HC	700	2246	850	R290	625 lt	0.28 kW	-2 / +8 °C	230V / 50 Hz	1.81 m ³	167 kg	

NMV: Ventilated monoblock refrigeration at regular temperature. / Froid positif ventilé.**HC:** Hydrocarbon Gas. / Gaz d'hydrocarbure.**Notes:** Capacity correspond to Gross Volume / La capacité correspond au Volume Brut

79E3.27NMV.02

GN 1/1 Size Refrigerated Counter With 4 Drawers
Meubles Bas Réfrigérés 4 Grands Tiroirs - Froid Positif Ventilé



GN 1/1 Size Refrigerated Counters With 1/2 Drawers / Meubles Bas Réfrigérés Grands Tiroirs - Froid Positif Ventilé

CODE (304) REFERENCE (304)		TYPE DESIGNATION	L	W/P	H	REFRIGERANT RÉFRIGÉRANTE	CAPACITY CAPACITE	POWER PUISSANCE	TEMP. RANGE / TEMPERATURE DE FONCTIONNEMENT	VOLTAGE/ TENSION ET VOLTAGE	m ³	WEIGHT / POIDS NET	PRICE / PRIX PUBLIC HT
79E3.27NMV.02	⚡	TAG 270.02 NMV	700	1314	850	R134A	301 lt	0.21 kW	-2 / +8 °C	230V / 50 Hz	1.07 m ³	110 kg	
79E3.37NMV.02	⚡	TAG 370.02 NMV	700	1780	850	R134A	457 lt	0.28 kW	-2 / +8 °C	230V / 50 Hz	1.45 m ³	151 kg	
79E3.47NMV.02	⚡	TAG 470.02 NMV	700	2246	850	R134A	625 lt	0.35 kW	-2 / +8 °C	230V / 50 Hz	1.81 m ³	189 kg	

CODE (304) REFERENCE (304)		TYPE DESIGNATION	L	W/P	H	REFRIGERANT RÉFRIGÉRANTE	CAPACITY CAPACITE	POWER PUISSANCE	TEMP. RANGE / TEMPERATURE DE FONCTIONNEMENT	VOLTAGE/ TENSION ET VOLTAGE	m ³	WEIGHT / POIDS NET	PRICE / PRIX PUBLIC HT
72E3.27NMV.02	⚡	TAG 270.02 NMV HC	700	1314	850	R290	301 lt	0.18 kW	-2 / +8 °C	230V / 50 Hz	1.07 m ³	110 kg	
72E3.37NMV.02	⚡	TAG 370.02 NMV HC	700	1780	850	R290	457 lt	0.22 kW	-2 / +8 °C	230V / 50 Hz	1.45 m ³	151 kg	
72E3.47NMV.02	⚡	TAG 470.02 NMV HC	700	2246	850	R290	625 lt	0.28 kW	-2 / +8 °C	230V / 50 Hz	1.81 m ³	189 kg	

CODE (430) REFERENCE (430)		TYPE DESIGNATION	L	W/P	H	REFRIGERANT RÉFRIGÉRANTE	CAPACITY CAPACITE	POWER PUISSANCE	TEMP. RANGE / TEMPERATURE DE FONCTIONNEMENT	VOLTAGE/ TENSION ET VOLTAGE	m ³	WEIGHT / POIDS NET	PRICE / PRIX PUBLIC HT
79E4.27NMV.02	⚡	TAG 270.02 NMV	700	1314	850	R134A	301 lt	0.21 kW	-2 / +8 °C	230V / 50 Hz	1.07 m ³	110 kg	
79E4.37NMV.02	⚡	TAG 370.02 NMV	700	1780	850	R134A	457 lt	0.28 kW	-2 / +8 °C	230V / 50 Hz	1.45 m ³	151 kg	
79E4.47NMV.02	⚡	TAG 470.02 NMV	700	2246	850	R134A	625 lt	0.35 kW	-2 / +8 °C	230V / 50 Hz	1.81 m ³	189 kg	

CODE (430) REFERENCE (430)		TYPE DESIGNATION	L	W/P	H	REFRIGERANT RÉFRIGÉRANTE	CAPACITY CAPACITE	POWER PUISSANCE	TEMP. RANGE / TEMPERATURE DE FONCTIONNEMENT	VOLTAGE/ TENSION ET VOLTAGE	m ³	WEIGHT / POIDS NET	PRICE / PRIX PUBLIC HT
72E4.27NMV.02	⚡	TAG 270.02 NMV HC	700	1314	850	R290	301 lt	0.18 kW	-2 / +8 °C	230V / 50 Hz	1.07 m ³	110 kg	
72E4.37NMV.02	⚡	TAG 370.02 NMV HC	700	1780	850	R290	457 lt	0.22 kW	-2 / +8 °C	230V / 50 Hz	1.45 m ³	151 kg	
72E4.47NMV.02	⚡	TAG 470.02 NMV HC	700	2246	850	R290	625 lt	0.28 kW	-2 / +8 °C	230V / 50 Hz	1.81 m ³	189 kg	

NMV: Ventilated monoblock refrigeration at regular temperature. / Froid positif ventilé.

HC: Hydrocarbon Gas. / Gaz d'hydrocarbure.

Notes: Capacity correspond to Gross Volume / La capacité correspond au Volume Brut

79E3.37LMV.02GN 1/1 Size Freezer Counter With 6 Drawers
Meubles Bas Réfrigérés 6 Grands Tiroirs - Froid Positif Ventilé**GN 1/1 Size Freezer Counters With 1/2 Drawers / Meubles Bas Réfrigérés Grands Tiroirs - Froid Négatif Ventilé**

CODE (304) REFERENCE (304)		TYPE DESIGNATION	L	W/P	H	REFRIGERANT RÉFRIGÉRANTE	CAPACITY CAPACITE	POWER PUISSANCE	TEMP. RANGE / TEMPERATURE DE FONCTIONNEMENT	VOLTAGE/ TENSION ET VOLTAGE	m ³	WEIGHT / POIDS NET	PRICE / PRIX PUBLIC HT
79E3.27LMV.02	⚡	TAG 270.02 LMV	700	1314	850	R404A	301 lt	0.50 kW	-5 / -22 °C	230V / 50 Hz	1.07 m ³	112 kg	
79E3.37LMV.02	⚡	TAG 370.02 LMV	700	1780	850	R404A	457 lt	0.75 kW	-5 / -22 °C	230V / 50 Hz	1.45 m ³	153 kg	
79E3.47LMV.02	⚡	TAG 470.02 LMV	700	2246	850	R404A	625 lt	0.90 kW	-5 / -22 °C	230V / 50 Hz	1.81 m ³	191 kg	

CODE (304) REFERENCE (304)		TYPE DESIGNATION	L	W/P	H	REFRIGERANT RÉFRIGÉRANTE	CAPACITY CAPACITE	POWER PUISSANCE	TEMP. RANGE / TEMPERATURE DE FONCTIONNEMENT	VOLTAGE/ TENSION ET VOLTAGE	m ³	WEIGHT / POIDS NET	PRICE / PRIX PUBLIC HT
72E3.27LMV.02	⚡	TAG 270.02 LMV HC	700	1314	850	R290	301 lt	0.45 kW	-5 / -22 °C	230V / 50 Hz	1.07 m ³	112 kg	
72E3.37LMV.02	⚡	TAG 370.02 LMV HC	700	1780	850	R290	457 lt	0.54 kW	-5 / -22 °C	230V / 50 Hz	1.45 m ³	153 kg	
72E3.47LMV.02	⚡	TAG 470.02 LMV HC	700	2246	850	R290	625 lt	0.67 kW	-5 / -22 °C	230V / 50 Hz	1.81 m ³	191 kg	

CODE (430) REFERENCE (430)		TYPE DESIGNATION	L	W/P	H	REFRIGERANT RÉFRIGÉRANTE	CAPACITY CAPACITE	POWER PUISSANCE	TEMP. RANGE / TEMPERATURE DE FONCTIONNEMENT	VOLTAGE/ TENSION ET VOLTAGE	m ³	WEIGHT / POIDS NET	PRICE / PRIX PUBLIC HT
79E4.27LMV.02	⚡	TAG 270.02 LMV	700	1314	850	R404A	301 lt	0.50 kW	-5 / -22 °C	230V / 50 Hz	1.07 m ³	112 kg	
79E4.37LMV.02	⚡	TAG 370.02 LMV	700	1780	850	R404A	457 lt	0.75 kW	-5 / -22 °C	230V / 50 Hz	1.45 m ³	153 kg	
79E4.47LMV.02	⚡	TAG 470.02 LMV	700	2246	850	R404A	625 lt	0.90 kW	-5 / -22 °C	230V / 50 Hz	1.81 m ³	191 kg	

CODE (430) REFERENCE (430)		TYPE DESIGNATION	L	W/P	H	REFRIGERANT RÉFRIGÉRANTE	CAPACITY CAPACITE	POWER PUISSANCE	TEMP. RANGE / TEMPERATURE DE FONCTIONNEMENT	VOLTAGE/ TENSION ET VOLTAGE	m ³	WEIGHT / POIDS NET	PRICE / PRIX PUBLIC HT
72E4.27LMV.02	⚡	TAG 270.02 LMV HC	700	1314	850	R290	301 lt	0.45 kW	-5 / -22 °C	230V / 50 Hz	1.07 m ³	112 kg	
72E4.37LMV.02	⚡	TAG 370.02 LMV HC	700	1780	850	R290	457 lt	0.54 kW	-5 / -22 °C	230V / 50 Hz	1.45 m ³	153 kg	
72E4.47LMV.02	⚡	TAG 470.02 LMV HC	700	2246	850	R290	625 lt	0.67 kW	-5 / -22 °C	230V / 50 Hz	1.81 m ³	191 kg	

LMV: Ventilated monoblock refrigeration at low temperature. / Froid négatif ventilé.**HC:** Hydrocarbon Gas. / Gaz d'hydrocarbure.**Notes:** Capacity correspond to Gross Volume / La capacité correspond au Volume Brut





79E3.27NMV.03





GN 1/1 Size Refrigerated Counter With 6 Drawers





Meubles Bas Réfrigérés 6 Petits Tiroirs - Froid Positif Ventilé 







GN 1/1 Size Refrigerated Counters With 1/3 Drawers / Meubles Bas Réfrigérés Petits Tiroirs - Froid Positif Ventilé

CODE (304) REFERENCE (304)		TYPE DESIGNATION	L	W/P	H	REFRIGERANT RÉFRIGÉRANTE	CAPACITY CAPACITE	POWER PUISSANCE	TEMP. RANGE / TEMPERATURE DE FONCTIONNEMENT	VOLTAGE/ TENSION ET VOLTAGE	 m ³	WEIGHT / POIDS NET	PRICE / PRIX PUBLIC HT
79E3.27NMV.03		TAG 270.03 NMV	700	1314	850	R134A	301 lt	0.21 kW	-2 / +8 °C	230V / 50 Hz	1.07 m ³	117 kg	
79E3.37NMV.03		TAG 370.03 NMV	700	1780	850	R134A	457 lt	0.28 kW	-2 / +8 °C	230V / 50 Hz	1.45 m ³	161 kg	
79E3.47NMV.03		TAG 470.03 NMV	700	2246	850	R134A	625 lt	0.35 kW	-2 / +8 °C	230V / 50 Hz	1.81 m ³	203 kg	

CODE (304) REFERENCE (304)		TYPE DESIGNATION	L	W/P	H	REFRIGERANT RÉFRIGÉRANTE	CAPACITY CAPACITE	POWER PUISSANCE	TEMP. RANGE / TEMPERATURE DE FONCTIONNEMENT	VOLTAGE/ TENSION ET VOLTAGE	 m ³	WEIGHT / POIDS NET	PRICE / PRIX PUBLIC HT
72E3.27NMV.03		TAG 270.03 NMV HC	700	1314	850	R290	301 lt	0.18 kW	-2 / +8 °C	230V / 50 Hz	1.07 m ³	117 kg	
72E3.37NMV.03		TAG 370.03 NMV HC	700	1780	850	R290	457 lt	0.22 kW	-2 / +8 °C	230V / 50 Hz	1.45 m ³	161 kg	
72E3.47NMV.03		TAG 470.03 NMV HC	700	2246	850	R290	625 lt	0.28 kW	-2 / +8 °C	230V / 50 Hz	1.81 m ³	203 kg	

CODE (430) REFERENCE (430)		TYPE DESIGNATION	L	W/P	H	REFRIGERANT RÉFRIGÉRANTE	CAPACITY CAPACITE	POWER PUISSANCE	TEMP. RANGE / TEMPERATURE DE FONCTIONNEMENT	VOLTAGE/ TENSION ET VOLTAGE	 m ³	WEIGHT / POIDS NET	PRICE / PRIX PUBLIC HT
79E4.27NMV.03		TAG 270.03 NMV	700	1314	850	R134A	301 lt	0.21 kW	-2 / +8 °C	230V / 50 Hz	1.07 m ³	117 kg	
79E4.37NMV.03		TAG 370.03 NMV	700	1780	850	R134A	457 lt	0.28 kW	-2 / +8 °C	230V / 50 Hz	1.45 m ³	161 kg	
79E4.47NMV.03		TAG 470.03 NMV	700	2246	850	R134A	625 lt	0.35 kW	-2 / +8 °C	230V / 50 Hz	1.81 m ³	203 kg	

CODE (430) REFERENCE (430)		TYPE DESIGNATION	L	W/P	H	REFRIGERANT RÉFRIGÉRANTE	CAPACITY CAPACITE	POWER PUISSANCE	TEMP. RANGE / TEMPERATURE DE FONCTIONNEMENT	VOLTAGE/ TENSION ET VOLTAGE	 m ³	WEIGHT / POIDS NET	PRICE / PRIX PUBLIC HT
72E4.27NMV.03		TAG 270.03 NMV HC	700	1314	850	R290	301 lt	0.18 kW	-2 / +8 °C	230V / 50 Hz	1.07 m ³	117 kg	
72E4.37NMV.03		TAG 370.03 NMV HC	700	1780	850	R290	457 lt	0.22 kW	-2 / +8 °C	230V / 50 Hz	1.45 m ³	161 kg	
72E4.47NMV.03		TAG 470.03 NMV HC	700	2246	850	R290	625 lt	0.28 kW	-2 / +8 °C	230V / 50 Hz	1.81 m ³	203 kg	

NMV: Ventilated monoblock refrigeration at regular temperature. / Froid positif ventilé.

HC: Hydrocarbon Gas. / Gaz d'hydrocarbure.

Notes: Capacity correspond to Gross Volume / La capacité correspond au Volume Brut

79E3.37LMV.03

GN 1/1 Size Freezer Counter With 9 Drawers

Meubles Bas Réfrigérés 9 Petits Tiroirs - Froid Négatif Ventilé

**GN 1/1 Size Freezer Counters With 1/3 Drawers / Meubles Bas Réfrigérés Petits Tiroirs - Froid Négatif Ventilé**

CODE (304) REFERENCE (304)		TYPE DESIGNATION	L	W/P	H	REFRIGERANT RÉFRIGÉRANTE	CAPACITY CAPACITE	POWER PUISSANCE	TEMP. RANGE / TEMPERATURE DE FONCTIONNEMENT	VOLTAGE/ TENSION ET VOLTAGE	m ³	WEIGHT / POIDS NET	PRICE / PRIX PUBLIC HT
79E3.27LMV.03		TAG 270.03 LMV	700	1314	850	R404A	301 lt	0.50 kW	-5 / -22 °C	230V / 50 Hz	1.07 m ³	119 kg	
79E3.37LMV.03		TAG 370.03 LMV	700	1780	850	R404A	457 lt	0.75 kW	-5 / -22 °C	230V / 50 Hz	1.45 m ³	163 kg	
79E3.47LMV.03		TAG 470.03 LMV	700	2246	850	R404A	625 lt	0.90 kW	-5 / -22 °C	230V / 50 Hz	1.81 m ³	205 kg	

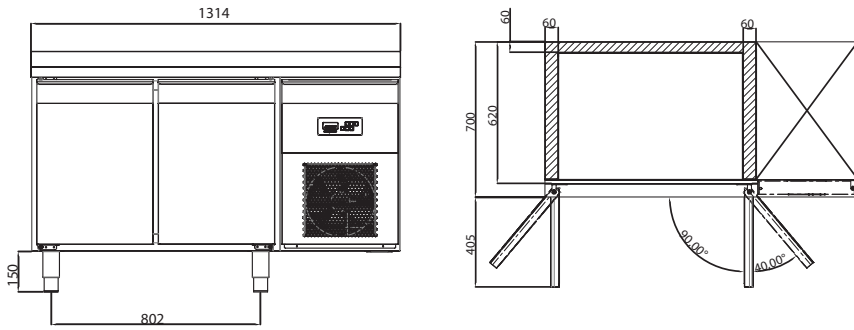
CODE (304) REFERENCE (304)		TYPE DESIGNATION	L	W/P	H	REFRIGERANT RÉFRIGÉRANTE	CAPACITY CAPACITE	POWER PUISSANCE	TEMP. RANGE / TEMPERATURE DE FONCTIONNEMENT	VOLTAGE/ TENSION ET VOLTAGE	m ³	WEIGHT / POIDS NET	PRICE / PRIX PUBLIC HT
72E3.27LMV.03		TAG 270.03 LMV HC	700	1314	850	R290	301 lt	0.45 kW	-5 / -22 °C	230V / 50 Hz	1.07 m ³	119 kg	
72E3.37LMV.03		TAG 370.03 LMV HC	700	1780	850	R290	457 lt	0.54 kW	-5 / -22 °C	230V / 50 Hz	1.45 m ³	163 kg	
72E3.47LMV.03		TAG 470.03 LMV HC	700	2246	850	R290	625 lt	0.67 kW	-5 / -22 °C	230V / 50 Hz	1.81 m ³	205 kg	

CODE (430) REFERENCE (430)		TYPE DESIGNATION	L	W/P	H	REFRIGERANT RÉFRIGÉRANTE	CAPACITY CAPACITE	POWER PUISSANCE	TEMP. RANGE / TEMPERATURE DE FONCTIONNEMENT	VOLTAGE/ TENSION ET VOLTAGE	m ³	WEIGHT / POIDS NET	PRICE / PRIX PUBLIC HT
79E4.27LMV.03		TAG 270.03 LMV	700	1314	850	R404A	301 lt	0.50 kW	-5 / -22 °C	230V / 50 Hz	1.07 m ³	119 kg	
79E4.37LMV.03		TAG 370.03 LMV	700	1780	850	R404A	457 lt	0.75 kW	-5 / -22 °C	230V / 50 Hz	1.45 m ³	163 kg	
79E4.47LMV.03		TAG 470.03 LMV	700	2246	850	R404A	625 lt	0.90 kW	-5 / -22 °C	230V / 50 Hz	1.81 m ³	205 kg	

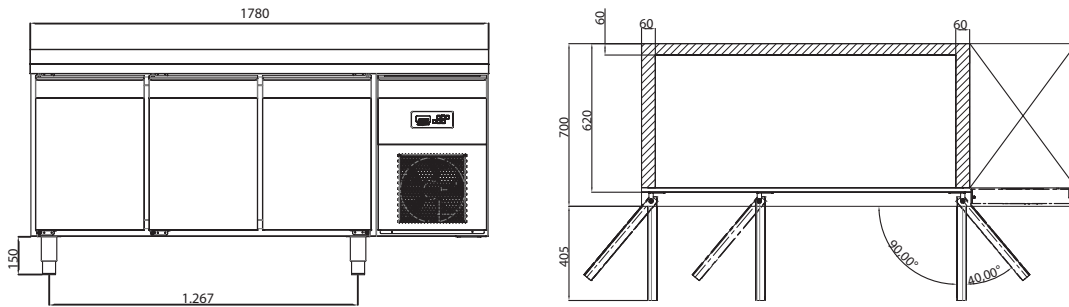
CODE (430) REFERENCE (430)		TYPE DESIGNATION	L	W/P	H	REFRIGERANT RÉFRIGÉRANTE	CAPACITY CAPACITE	POWER PUISSANCE	TEMP. RANGE / TEMPERATURE DE FONCTIONNEMENT	VOLTAGE/ TENSION ET VOLTAGE	m ³	WEIGHT / POIDS NET	PRICE / PRIX PUBLIC HT
72E4.27LMV.03		TAG 270.03 LMV HC	700	1314	850	R290	301 lt	0.45 kW	-5 / -22 °C	230V / 50 Hz	1.07 m ³	119 kg	
72E4.37LMV.03		TAG 370.03 LMV HC	700	1780	850	R290	457 lt	0.54 kW	-5 / -22 °C	230V / 50 Hz	1.45 m ³	163 kg	
72E4.47LMV.03		TAG 470.03 LMV HC	700	2246	850	R290	625 lt	0.67 kW	-5 / -22 °C	230V / 50 Hz	1.81 m ³	205 kg	

LMV: Ventilated monoblock refrigeration at low temperature. / Froid négatif ventilé.**HC:** Hydrocarbon Gas. / Gaz d'hydrocarbure.**Notes:** Capacity correspond to Gross Volume / La capacité correspond au Volume Brut

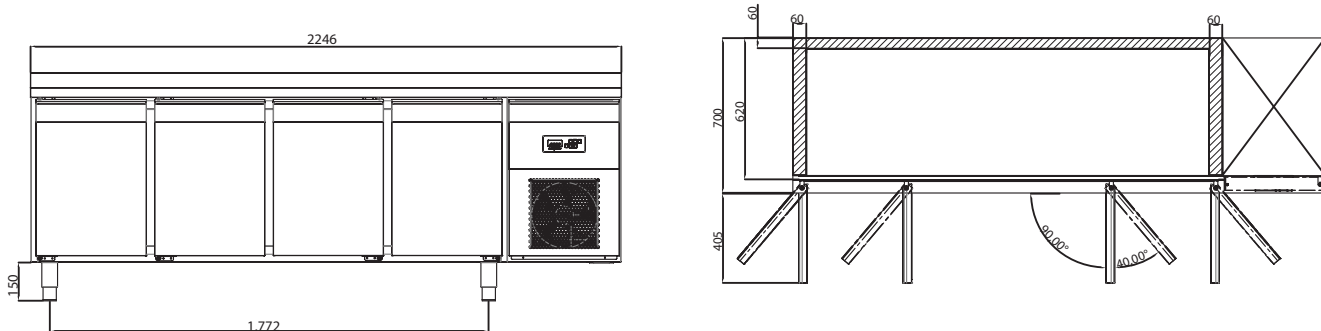
TAG 270



TAG 370



TAG 470



700 SERIES GN 1/1 REFRIGERATED COUNTERS / MEUBLES BAS RÉFRIGÉRÉS SÉRIE 700

MODEL / MODÈLE	TEMPERATURE DE FONC.	TROPICALISE	FLUIDE FRIGORIGENE
NMV Series	-2 / +8 °C	Climate Rating Tropia (+43 °C) / Classe Climatique T	R134a
LMV Series	-5 / -22 °C	Climate Rating Tropia (+43 °C) / Classe Climatique T	R404a
NMV HC Series	-2 / +8 °C	Climate Rating Tropia (+43 °C) / Classe Climatique T	R290
LMV HC Series	-5 / -22 °C	Climate Rating Tropia (+43 °C) / Classe Climatique T	R290

Notes: Capacity correspond to Gross Volume / La capacité correspond au Volume Brut

7919.36NTS.C1

SN 325x430 Size Refrigerated Undercounter With 3 Doors
Soubassement Réfrigéré Trois Portes Profondeur
600 mm / Froid Positif Statique



7919.37NTS.01

GN 1/1 Size Refrigerated Undercounter With 3 Doors
Soubassement Trois Portes
Profondeur 700 mm / Froid Positif Statique



7919.27NTS.01

GN 1/1 Size Refrigerated Undercounter With Double Doors
Soubassement Réfrigéré Deux Portes Profondeur
700 mm / Froid Positif Statique

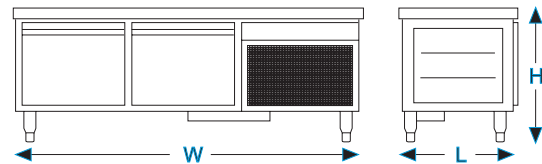


- Stainless steel.
- 50 mm insulation thickness
- Environment friendly insulation polyurethane injection at the density of 40-42 kg/m³.
- Automatic defrost water tray.
- The refrigeration system is static cooled.
- Adjustable feet.
- Cooling gas CFC Free: R134A

- Construction en acier inoxydable.
- Isolation par injection de polyuréthane sans CFC à une densité de 40-42 kg/m³. Isolation de 50 millimètres d'épaisseur.
- Bac de récupération d'eau de dégivrage.
- Froid statique uniquement.
- Pieds réglables en hauteur.
- Régulation électronique avec affichage digital de la température.
- Fluide frigorigène écologique sans CFC, R134a.

7919.26NTS.C1

SN 325x430 Size Refrigerated Undercounter With Double Door
Soubassement Réfrigéré Deux Portes Profondeur
600 mm / Froid Positif Statique



Refrigerated Under Counters With Inox Doors / Soubassement - Portes Inox

CODE REFERENCE	TYPE DESIGNATION	L	W/P	H	MODEL ENERGIE	CAPACITY CAPACITE	POWER PUISSANCE	TEMP. RANGE / TEMPERATURE DE FONCTIONNEMENT	VOLTAGE / TENSION ET VOLTAGE	m ³	WEIGHT / POIDS NET	PRICE / PRIX PUBLIC HT
7919.26NTS.C1	CTA 260.01 NTS	600	1420	600	ELEC	136 lt	0.18 kW	-2 / +8 °C	230V / 50 Hz	0.89 m ³	67 kg	
7919.36NTS.C1	CTA 360.01 NTS	600	1880	600	ELEC	215 lt	0.25 kW	-2 / +8 °C	230V / 50 Hz	1.19 m ³	108 kg	
7919.46NTS.C1	CTA 460.01 NTS	600	2400	600	ELEC	295 lt	0.27 kW	-2 / +8 °C	230V / 50 Hz	1.5 m ³	124 kg	
7919.27NTS.01	CTAG 270.01 NTS	700	1420	600	ELEC	170 lt	0.18 kW	-2 / +8 °C	230V / 50 Hz	1 m ³	75 kg	
7919.37NTS.01	CTAG 370.01 NTS	700	1880	600	ELEC	265 lt	0.25 kW	-2 / +8 °C	230V / 50 Hz	1.35 m ³	122 kg	
7919.47NTS.01	CTAG 470.01 NTS	700	2400	600	ELEC	365 lt	0.27 kW	-2 / +8 °C	230V / 50 Hz	1.72 m ³	148 kg	

NTS: Static refrigeration at regular temperature / Froid positif statique

Notes: Capacity correspond to Gross Volume / La capacité correspond au Volume Brut

7919.36NTS.C3

SN 325x430 Size Refrigerated Undercounter With 6 Drawers
Soubassement Réfrigéré Six Tiroirs. Profondeur 600 mm / Froid Positif Statique



7919.37NTS.C3

GN 1/1 Size Refrigerated Undercounter With 6 Drawers
Soubassement Réfrigéré Six Tiroirs. Profondeur 700 mm / Froid Positif Statique



7919.26NTS.C3

SN 325x430 Size Refrigerated Undercounter With 4 Drawers
Soubassement Réfrigéré Quatre Tiroirs. Profondeur 600 mm / Froid Positif Statique



Counter Type Refrigerators With Drawers / *Soubassements Réfrigérés Avec Tiroirs*

CODE REFERENCE	TYPE DESIGNATION	L	W/P	H	MODEL ENERGIE	CAPACITY CAPACITE	POWER PUISSANCE	TEMP. RANGE / TEMPERATURE DE FONCTIONNEMENT	VOLTAGE/ TENSION ET VOLTAGE	m ³	WEIGHT / POIDS NET	PRICE / PRIX PUBLIC HT
7919.26NTS.C3	CTA 260.03 NTS	600	1420	600	ELEC	136 lt	0.18 kW	-2 / +8 °C	230V / 50 Hz	0.89 m ³	77 kg	
7919.36NTS.C3	CTA 360.03 NTS	600	1880	600	ELEC	215 lt	0.25 kW	-2 / +8 °C	230V / 50 Hz	1.19 m ³	123 kg	
7919.46NTS.C3	CTA 460.03 NTS	600	2400	600	ELEC	295 lt	0.27 kW	-2 / +8 °C	230V / 50 Hz	1.5 m ³	144 kg	
7919.27NTS.C3	CTAG 270.03 NTS	700	1420	600	ELEC	170 lt	0.18 kW	-2 / +8 °C	230V / 50 Hz	1 m ³	85 kg	
7919.37NTS.C3	CTAG 370.03 NTS	700	1880	600	ELEC	265 lt	0.25 kW	-2 / +8 °C	230V / 50 Hz	1.35 m ³	137 kg	
7919.47NTS.C3	CTAG 470.03 NTS	700	2400	600	ELEC	365 lt	0.27 kW	-2 / +8 °C	230V / 50 Hz	1.72 m ³	168 kg	

NTS: Static refrigeration at regular temperature / *Froid positif statique*

Notes: Capacity correspond to Gross Volume / *La capacité correspond au Volume Brut*

Marble worktop
Table en marbre

MARBLE / MARBRE	
CODE	TYPE
2920.13260.MO	TABL.TA260.MO
2920.17860.MO	TABL.TA360.MO
2920.22560.MO	TABL.TA460.MO
2920.13270.MO	TABL.TA270.MO
2920.17870.MO	TABL.TA370.MO
2920.22570.MO	TABL.TA470.MO

Granite worktop
Table en granite

GRANITE	
CODE	TYPE
2920.13260.GO	TABL.TA260.GO
2920.17860.GO	TABL.TA360.GO
2920.22560.GO	TABL.TA460.GO
2920.13270.GO	TABL.TA270.GO
2920.17870.GO	TABL.TA370.GO
2920.22570.GO	TABL.TA470.GO



WORKTOP OPTIONS FOR REFRIGERATED COUNTERS AND UNDER-COUNTERS
OPTIONS DE DESSUS POUR SOUBASSEMENTS RÉFRIGÉRÉS ET MEUBLES BAS RÉFRIGÉRÉS

	APPROVED FOR / DISPONIBLE SUR	INOX / ACIER INOXYDABLE			MARBLE / MARBRE			POLYETHYLENE / POLYETHYLENE			GRANITE / GRANITE		
		CODE / REFERENCE	TYPE / DESIGNATION	PRICE / PRIX PUBLIC HT	CODE / REFERENCE	TYPE / DESIGNATION	PRICE / PRIX PUBLIC HT	CODE / REFERENCE	TYPE / DESIGNATION	PRICE / PRIX PUBLIC HT	CODE / REFERENCE	TYPE / DESIGNATION	PRICE / PRIX PUBLIC HT
Flat Table / DESSUS SANS DOSSERET 	TA 260	2920.13260.01	TABL.TA260.01		2920.13260.02	TABL.TA260.02		2920.13260.27	TABL.TA260.27		2920.13260.37	TABL.TA260.37	
	TA 360	2920.17860.01	TABL.TA360.01		2920.17860.02	TABL.TA360.02		2920.17860.27	TABL.TA360.27		2920.17860.37	TABL.TA360.37	
	TA 460	2920.22560.01	TABL.TA460.01		2920.22560.02	TABL.TA460.02		2920.22560.27	TABL.TA460.27		2920.22560.37	TABL.TA460.37	
	TAG 270	2920.13270.01	TABL.TA270.01		2920.13270.02	TABL.TA270.02		2920.13270.27	TABL.TA270.27		2920.13270.37	TABL.TA270.37	
	TAG 370	2920.17870.01	TABL.TA370.01		2920.17870.02	TABL.TA370.02		2920.17870.27	TABL.TA370.27		2920.17870.37	TABL.TA370.37	
	TAG 470	2920.22570.01	TABL.TA470.01		2920.22570.02	TABL.TA470.02		2920.22570.27	TABL.TA470.27		2920.22570.37	TABL.TA470.37	
Table with Splashback / DESSUS AVEC DOSSERET 	TA 260	2920.13260.03	TABL.TA260.03		2920.13260.04	TABL.TA260.04		2920.13260.28	TABL.TA260.28		2920.13260.38	TABL.TA260.38	
	TA 360	2920.17860.03	TABL.TA360.03		2920.17860.04	TABL.TA360.04		2920.17860.28	TABL.TA360.28		2920.17860.38	TABL.TA360.38	
	TA 460	2920.22560.03	TABL.TA460.03		2920.22560.04	TABL.TA460.04		2920.22560.28	TABL.TA460.28		2920.22560.38	TABL.TA460.38	
	TAG 270	2920.13270.03	TABL.TA270.03		2920.13270.04	TABL.TA270.04		2920.13270.28	TABL.TA270.28		2920.13270.38	TABL.TA270.38	
	TAG 370	2920.17870.03	TABL.TA370.03		2920.17870.04	TABL.TA370.04		2920.17870.28	TABL.TA370.28		2920.17870.38	TABL.TA370.38	
	TAG 470	2920.22570.03	TABL.TA470.03		2920.22570.04	TABL.TA470.04		2920.22570.28	TABL.TA470.28		2920.22570.38	TABL.TA470.38	

Notes: Capacity correspond to Gross Volume / La capacité correspond au Volume Brut

7919.27NTV.24

Refrigerated Counters With Basin - 4GN 1/1
Meuble réfrigéré avec cuve. Profondeur 700 mm



Refrigerated Counters With Basin / Meuble Bas avec Cuve Réfrigérée

CODE REFERENCE		TYPE DESIGNATION	L	W/P	H	MODEL ENERGIE	CAPACITY CAPACITE	POWER PUISSANCE	TEMP. RANGE / TEMPERATURE DE FONCTIONNEMENT	VOLTAGE/ TENSION ET VOLTAGE	m ³	WEIGHT / POIDS NET	PRICE / PRIX PUBLIC HT
7919.27NTV.24	⚡	TAG 270.24 NTV	700	1420	850	ELEC	280 lt	0.35 kW	+1 / +8 °C	230V / 50 Hz	1.32 m ³	105 kg	
7919.37NTV.24	⚡	TAG 370.24 NTV	700	1880	850	ELEC	460 lt	0.40 kW	+1 / +8 °C	230V / 50 Hz	1.78 m ³	130 kg	
7919.47NTV.24	⚡	TAG 470.24 NTV	700	2400	850	ELEC	630 lt	0.50 kW	+1 / +8 °C	230V / 50 Hz	2.22 m ³	155 kg	

Basin work tops are only suitable for NTV models.

Les cuves réfrigérées ne sont disponibles qu'avec les modèles avec froid ventilé positif

7619.37NTV.S0

Counter Type Refrigerator With Pizza or Salad Unit
Réfrigérateur de type comptoir avec unité à pizza ou à salade



Counter Type Refrigerator With Pizza or Salad Unit / Réfrigérateur de type comptoir avec unité à pizza ou à salade

CODE REFERENCE		TYPE DESIGNATION	L	W/P	H	MODEL ENERGIE	CAPACITY CAPACITE	POWER PUISSANCE	TEMP. RANGE / TEMPERATURE DE FONCTIONNEMENT	VOLTAGE/ TENSION ET VOLTAGE	m ³	WEIGHT / POIDS NET	PRICE / PRIX PUBLIC HT
7619.27NTV.S0		-	700	1420	850	ELEC	280 lt	0.40 kW	+2 / +5 °C	230V / 50 Hz	1.32 m ³	133 kg	
7619.37NTV.S0		-	700	1880	850	ELEC	460 lt	0.50 kW	+2 / +5 °C	230V / 50 Hz	1.78 m ³	170 kg	
7619.47NTV.S0		-	700	2400	850	ELEC	630 lt	0.60 kW	+2 / +5 °C	230V / 50 Hz	2.22 m ³	230 kg	



7619.37NTV.E0Counter Type Refrigerator With Sink Unit
Réfrigérateur de type comptoir avec évier**Counter Type Refrigerator With Sink Unit / Réfrigérateur de type comptoir avec évier**

CODE REFERENCE		TYPE DESIGNATION	L	W/P	H	MODEL ENERGIE	CAPACITY CAPACITE	POWER PUISSANCE	TEMP. RANGE / TEMPERATURE DE FONCTIONNEMENT	VOLTAGE/ TENSION ET VOLTAGE	m ³	WEIGHT / POIDS NET	PRICE / PRIX PUBLIC HT
7619.27NTV.E0	⚡	-	700	1420	850	ELEC	280 lt	0.40 kW	+2 / +5 °C	230V / 50 Hz	1.32 m ³	133 kg	
7619.37NTV.E0	⚡	-	700	1880	850	ELEC	460 lt	0.50 kW	+2 / +5 °C	230V / 50 Hz	1.78 m ³	170 kg	
7619.47NTV.E0	⚡	-	700	2400	850	ELEC	630 lt	0.60 kW	+2 / +5 °C	230V / 50 Hz	2.22 m ³	230 kg	

Basin work tops are only suitable for NTV models.

Les cuves réfrigérées ne sont disponibles qu'avec les modèles avec froid ventilé positif

79E3.PCZ54.LO

Preparation Cold Unit With Plexiglass Cover
Unité de Préparation Froide avec Couvercle en Plexiglas



Refrigerated Preparation Units /
Meubles Réfrigérés destinés aux Préparations Froides

CODE REFERENCE	TYPE DESIGNATION	L	W/P	H	CAPACITY CAPACITE	WEIGHT / POIDS NET	PRICE / PRIX PUBLIC HT
79E3.PZC35.LO	PZC35.LO NTS	1320	340	300	5 x GN1/4	38 kg	
79E3.PZC54.LO	PZC54.LO NTS	1780	340	300	8 x GN1/4	50 kg	
79E3.PZC72.LO	PZC72.LO NTS	2250	340	300	11 x GN1/4	86 kg	

79E3.PCZ54.HO

High Top Preparation Cold Unit With Plexiglass Cover
Unité de Préparation Froide Surélevée avec Couvercle en Plexiglas



Refrigerated Preparation Units /
Meubles Réfrigérés destinés aux Préparations Froides

CODE REFERENCE	TYPE DESIGNATION	L	W/P	H	CAPACITY CAPACITE	WEIGHT / POIDS NET	PRICE / PRIX PUBLIC HT
79E3.PZC35.HO	PZC35.HO NTS	1320	340	600	5 x GN1/4	42 kg	
79E3.PZC54.HO	PZC54.HO NTS	1780	340	600	8 x GN1/4	57 kg	
79E3.PZC72.HO	PZC72.HO NTS	2250	340	600	11 x GN1/4	89 kg	

79E3.PCZ35.00

Preparation Cold Unit With Glass
Unité de Préparation Froide avec Vitrine et Tablette en Verre




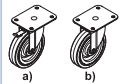

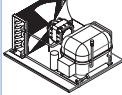



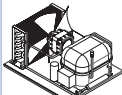

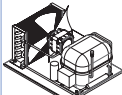
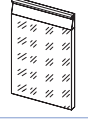
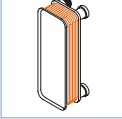


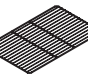

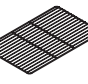

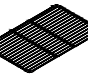

Refrigerated Preparation Units /
Meubles Réfrigérés destinés aux Préparations Froides

CODE REFERENCE	TYPE DESIGNATION	L	W/P	H	CAPACITY CAPACITE	WEIGHT / POIDS NET	PRICE / PRIX PUBLIC HT
79E3.PZC35.00	PZC35.00 NTS	1320	340	440	5 x GN1/4	48 kg	
79E3.PZC54.00	PZC54.00 NTS	1780	340	440	8 x GN1/4	56 kg	
79E3.PZC72.00	PZC72.00 NTS	2250	340	440	11 x GN1/4	106 kg	

Notes: Capacity correspond to Gross Volume / La capacité correspond au Volume Brut



Optional Accessories | Accessoires Optionnels

	CODE / REFERENCE	ADDITIONAL OPTIONS / DESCRIPTION		CODE / REFERENCE	ADDITIONAL OPTIONS / DESCRIPTION
	2919.DRAWR.OA	Optional GN 1/1 Drawers (2/3+1/3). Available only for Counter fridges "A" TYPE DRAWERS <i>Option petit tiroir GN 1/1 sur grand tiroir GN 1/1 sur les meubles bas de la série 700. Ensemble de tiroirs "A"</i>		2920.93570.25	Optional 4 castors kit (2a+2b) h=150mm Ø=125mm. CASTOR SET <i>Option roulettes (2 avec frein et 2 sans frein). H = 150 mm - Ø = 125 mm / Option KIT ROULETTES</i>
	2919.DRAWR.OB	Optional GN 1/1 Drawers (2 x 1/2). Available only for Counter fridges "B" TYPE DRAWERS <i>Option grand tiroir GN 1/1 sur grand tiroir GN 1/1 sur les meubles bas de la série 700. Ensemble de tiroirs "B"</i>		2919.RMTCU.N1	Up to 400 W Remote condensing unit with R134a including installation equipments for 15m max. REMOTE UNIT "A" <i>Option commande à distance pour groupe froid de 400 W (gaz R134a) incluant l'équipement pour une portée maximale de 15 mètres. Option: COMMANDE A DISTANCE "A"</i>
	2919.DRAWR.OC	Optional GN 1/1 Drawers (3 x 1/3). Available only for Counter fridges "C" TYPE DRAWERS <i>Option trois petits tiroirs superposés GN 1/1 sur les meubles bas de la série 700. Ensemble de tiroirs "C"</i>		2919.RMTCU.N3	Up to 700 W Remote condensing unit with R134a including installation equipments for 15m max. REMOTE UNIT "B" <i>Option commande à distance pour groupe froid de 700 W (gaz R134a) incluant l'équipement pour une portée maximale de 15 mètres. Option: COMMANDE A DISTANCE "B"</i>
	2919.DRAWR.OD	Optional GN 1/1 Drawers (2 x 1/3). Available only for Under-Counter fridges "D" TYPE DRAWERS <i>Option petit tiroir GN 1/1 sur petit tiroir GN 1/1 sur les sousbassements réfrigérés de profondeur 700mm. Ensemble de tiroirs "D"</i>		2919.RMTCU.L1	Up to 500 W Remote condensing unit with R404a including installation equipments for 15m max. REMOTE UNIT "C" <i>Option commande à distance pour groupe froid de 500 W (gaz R404a) incluant l'équipement pour une portée maximale de 15 mètres. Option: COMMANDE A DISTANCE "C"</i>
	2919.DRAWR.OE	Optional GN 1/1 Drawers (1 x 2/3). Available only for Under-Counter fridges "E" TYPE DRAWERS <i>Option grand tiroir GN 1/1 sur les sousbassements réfrigérés de profondeur 700mm. Ensemble de tiroirs "E"</i>		2919.RMTVU.L3	Up to 800 W Remote condensing unit with R404a including installation equipments for 15m max. REMOTE UNIT "D" <i>Option commande à distance pour groupe froid de 800 W (gaz R404a) incluant l'équipement pour une portée maximale de 15 mètres. Option: COMMANDE A DISTANCE "D"</i>
	2919.CDOOR.OG	Optional counter type glass door "G" TYPE DOOR <i>Option Porte vitrée pour meuble bas réfrigéré. Modèle de porte "G"</i>		2919.SSWCV.M0	Optional for Water cooled condenser. WATER COOLED CONDENSER <i>Supplément Condenseur à refroidissement liquide. Option CONDENSEUR A REFROIDISSEMENT LIQUIDE</i>
	2919.GCITA.00	Optional for Key Locks for each door/drawer LOCK <i>Supplément serrure avec fermeture à clef (par porte ou tiroir). Option CLEF</i>		2919.BLUET.00	Bluetooth Monitoring Kit with EV3294 Controller <i>Kit de suivi Bluetooth avec contrôleur EV3294</i>
	6268.00019.08	GN 1/1 Plastic coated grid shelf GN 1/1 SHELF PVC <i>Grille plastiée GN 1/1 Option GRILLE PLASTIFIEE GN 1/1</i>		2919.EPOCA.00	Wifi Monitoring Kit with EV3294 Controller <i>Kit de suivi Wifi avec contrôleur EV3294</i>
	6268.00019.09	SN 325x430 Plastic coated grid shelf SN 325x430 PLASTIC SHELF PVC <i>Grille plastiée 325x430 Option GRILLE PLASTIFIEE 325x430</i>		2919.EPOCA.OJ	Wifi Monitoring Kit with Jumbo Controller <i>Kit de suivi Wifi avec contrôleur Jumbo</i>
	6268.00019.32	SN 325x430 Stainless steel grid shelf SN 325x430 SHELF SS <i>Grille Inox 325x430 Option GRILLE SS SN 325*430</i>		6268.00019.34	GN 1/1 Stainless steel grid shelf. GN 1/1 SHELF SS <i>Grille Inox GN 1/1. Option GRILLE SS GN 1/1</i>

MODEL CODING FOR REFRIGERATED COUNTERS
DECHIFFREMENT ET CREATION D'UNE REFERENCE POUR MEUBLES FROIDS
 X : Compressor unit / X: Type de compresseur
 Example: BBSX / Exemple: BBSX
 Compartment-1: "B" Type drawers / Première lettre: Tiroirs de type "B"
 Compartment-2: "B" Type drawers / Deuxième lettre: Tiroirs de type "B"
 Compartment-3: "S" Type door / Troisième lettre: Porte de type "S"
 Compartment-4: Compressor unit / Quatrième lettre: Type de compresseur

7919.27NTV.T1

Refrigerated Counters With Basin- 4 GN 1/1
Meuble réfrigéré avec cuve réfrigérée - 4 GN 1/1



- Internal and external structure in stainless steel.
- External bottom in galvanized steel.
- Monoblock body, Environment friendly insulation polyurethane injection at the density 38-40 kg/m³.
- Operating temperature +1/+8°C.
- The Ventilated refrigeration system.
- Digital Thermometer Thermostat control; external digital temperature display.
- Reversible self-closing doors in positions less than 90°, a stop at 95° and maximum opening at 180° with a door seal guaranteeing a perfect closure.
- Cavity drain and defrosting through heated gas with re-evaporation of defrosting water.
- For ambient temperatures up to 40 °C, Relative humidity %40.
- R134A gas in refrigeration circuit.
- Plastic coated shelf (2 pcs)
- Height adjustable legs, options wheels.
- GN 1/1 container can be fitted.
- Cold pool capacity 4 pcs * GN 1/1-150 mm



- Intérieur et Extérieur en acier inoxydable
- Dessous galvanisé
- Construction monobloc
- Isolation écologique, injection de polyuréthane à 38-40 kg/m³,
- Température de fonctionnement : +1/+8°C
- Système de refroidissement ventilé
- Contrôle par thermostat digital, affichage digital de la température
- Porte réversible se refermant à 90°, ouverture maximum à 180°, avec joints magnétiques garantissant une fermeture optimale
- Ré-évaporation des eaux de dégivrage par gaz chaud
- Fonctionnement en temp. ambiante jusqu'à 40°C et 40% d'humidité
- Fonctionnement gaz R134a
- Grille plastifiées (2 pces)
- Pieds réglables en hauteur, roues en options
- Capacité cuve réfrigérée 4 * GN1/1-150mm

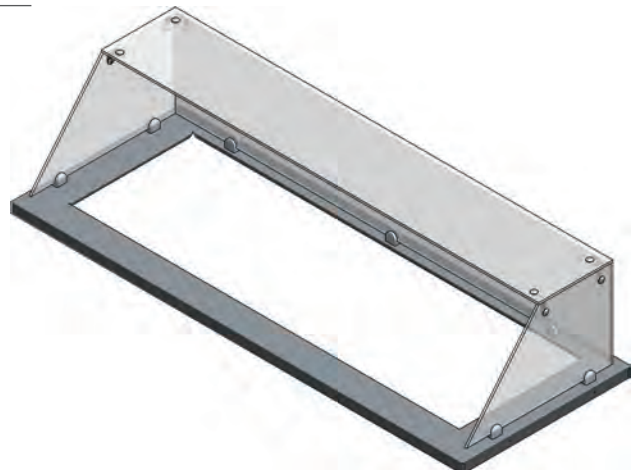
Refrigerated Counters With Basin- 4 GN 1/1 /
Meuble réfrigéré avec cuve réfrigérée - 4 GN 1/1

CODE REFERENCE	L	W/P	H	VOLTAGE/ TENSION ET VOLTAGE	POWER PUISSANCE	PRICE / PRIX PUBLIC HT
7919.27NTV.T1	1420	700	850	220-240 V/ 50 Hz	0,40 kW	
7919.37NTV.T1	1880	700	850	220-240 V/ 50 Hz	0,50 kW	
7919.47NTV.T1	2400	700	850	220-240 V/ 50 Hz	0,60 kW	

The cooling of the gn containers is done with the cold air coming from the refrigerator.
Le refroidissement des bacs GN se fait avec l'air froid provenant du réfrigérateur.

7897.15030.90

Showcase for refrigerated saladette
Vitre pare-haleine pour saladette réfrigérée



Showcase for refrigerated saladette
Vitre pare-haleine pour saladette réfrigérée

CODE REFERENCE	L	W/P	H
7897.15030.90	1500	300	450
7897.19030.90	1875	300	450
7897.24030.90	2385	300	450

SPLIT COLD SERIES (Evap. Temperature -8°C, Cond. Temperature +45°C) HERMETIC R404A

TYPE / DESIGNATION	Q (Watt)	P(Hp)	TP (kW)	C.O.P	COMP TYPE / TYPE DE COMPRESSEUR	WEIGHT/ POIDS NET (kg)	POWER SUPPLY TENSION ET VOLTAGE
CR060 - STA	975	1/2	0,70	1,4	CAE 9460 Z	56	220V / 50 Hz
CR075 - STA	1600	3/4	1,00	1,6	CAJ 9480 Z	57	220V / 50 Hz
CR100 - STA	1708	1/1	1,20	1,4	CAJ 9510 Z	57	220V / 50 Hz
CR110 - STA	2056	1/1+	1,40	1,5	CAJ 9513 Z	60	220V / 50 Hz
CR130 - STA	2436	1,3	1,60	1,5	CAJ 4517 Z	74	220V / 50 Hz
CR150 - STA	3218	1,5	2,20	1,5	CAJ 4519 Z	75	220V / 50 Hz
CR200 - STA	3373	2,0	2,40	1,4	TFH 4524 Z	76	380V / 50 Hz
CR250 - STA	4363	2,5	2,90	1,5	TFH 4531 Z	93	380V / 50 Hz
CR300 - STA	5661	3,0	3,80	1,5	CAE 4540 Z	94	380V / 50 Hz
CR400 - STA	6092	4,0	4,00	1,5	CAJ 4546 Z	96	380V / 50 Hz
CR450 - STA	6924	4,5	4,50	1,5	CAJ 4553 Z	100	380V / 50 Hz
CR500 - STA	7863	5,0	5,00	1,6	CAJ 4561 Z	139	380V / 50 Hz
CR600 - STA	9331	6,0	6,00	1,6	CAJ 4568 Z	142	380V / 50 Hz
CR700 - STA	10056	7,0	5,50	1,5	CAJ 4573 Z	146	380V / 50 Hz

SPLIT COLD SERIES (Evap. Temperature -25°C, Cond. Temperature +45°C) HERMETIC R404A

TYPE / DESIGNATION	Q (Watt)	P(Hp)	TP (kW)	C.O.P	COMP TYPE / TYPE DE COMPRESSEUR	WEIGHT/ POIDS NET (kg)	POWER SUPPLY TENSION ET VOLTAGE
DF100 - STA	1005	1/1	1,2	0,8	CAJ 2446 Z	60	380V / 50 Hz
DF150 - STA	1285	1,5	1,5	0,9	CAJ 2464 Z	60	380V / 50 Hz
DF200 - STA	1865	2,0	2,0	0,9	TFH 2480 Z	76	380V / 50 Hz
DF300 - STA	2518	3,0	2,5	1,0	TFH 2518 Z	96	380V / 50 Hz
DF500 - STA	3687	5,0	3,5	1,1	TAG 2516 Z	96	380V / 50 Hz
DF700 - STA	4702	7,0	4,5	1,0	TAG 2522 Z	96	380V / 50 Hz

Q: Refrigeration Capacity / Capacité de Réfrigération**P:** Nominal Compressor Horse Power / Puissance nominale du compresseur (en Cv)**C.O.P.:** Coefficient of performance / Coefficient De Performance**TP:** Nominal Compressor Input Power / Besoin énergétique du compresseurSplit Type Refrigeration Unit
Groupe de Chambre Froide

Standard panel-type and special designed cooler and freezer rooms are available. Cold rooms are being manufactured between 1kW-10kW of cooling capacities with hermetic compressors and air-cooled condensers as standard. All equipment and components are world brands having CE and ISO certificates. Customized solutions are provided on request, container type cold rooms, walk-in rooms with higher dimensions, rooms with stainless properties, rooms with special doors, water cooled and central unit systems, semi-hermetic units, gas defrosting etc.

Chambre froide avec panneaux standards ou sur-mesure disponible en réfrigération positive ou négative. Capacité de réfrigération comprise entre 1 kW et 10 kW. Groupe froid équipé de compresseur et condenseur standard fabriqués par les plus grandes marques spécialisées et certifiées CE et ISO. Réalisation et conception de chambre froide sur-mesure disponible sur demande. Container réfrigéré, chambre avec sol piéton et hauteur interne sur-mesure, acier inoxydable spécifique, nombreuses options de portes. Possibilité de refroidissement par eau et de centrale de contrôle électronique. Compresseurs semi-hermétique et unité avec gaz de dégivrage également disponible. Tous les projets standards ou sur-mesure peuvent être étudiés par notre bureau d'étude.



Notes: Capacity correspond to Gross Volume / La capacité correspond au Volume Brut



Hermetic | Semi-Hermetic | Scroll Condensing Units and Equipments
 Equipements et Unités de Condensation Hermétique | Semi-Hermétique | En Rouleau

UK Ozticold condensing units are used in industrial and commercial cooling applications such as cold rooms, central system fridges and icecream machines. Ozticold cooling units are designed and manufactured to operate at lower sound levels. In order to minimize the sound level, compressors are mounted in a separate compartment and 900 rpm fans are optionally used. Average sound level is measured at 10m distance (ISO3744) and 43db(A) at max. fan cycle. We consider all reliable and ergonomic products for our clients and for the environment. Knowing that the future will be based on energy savings, we use our energy most efficiently.

FR Les condenseurs Ozticold sont destinés à toutes les applications commerciales et industrielles de chambres froides, d'unités centrales de réfrigération ou même les machines à crème glacée. Les unités de réfrigération Ozticold ont été spécialement conçues et développées afin d'émettre un faible niveau sonore en fonctionnement. Par soucis de réduction des émissions sonores et pour obtenir une meilleure isolation, les compresseurs sont installés dans des compartiments séparés. Pour répondre à toutes les configurations possibles des ventilateurs de 900 tours/minutes sont disponibles en option. Les différents relevés sonores réalisés montrent une intensité sonore maximale de 43 dB à 10 mètres de distance conformément à la norme ISO 3744. Apporter des solutions simples, fiables et respectueuses de l'environnement à nos clients est notre principal objectif. Conscient qu'aujourd'hui et plus encore dans le futur la gestion des ressources sera au cœur de nos préoccupations, nous mettons tout en œuvre pour proposer des solutions au fonctionnement économique à faible coût énergétique y compris lors de leur fabrication.



UK Units are being manufactured from the first quality components according to the latest regulations. In the units Tecumseh, Copeland, Frascold, Bitzer, Dorin, Bock brand name compressors are used. As a standard option condensers are designed for +38/43 °C with R404a gas but depending on the needs special designs for +50/55 °C with R134a gas are also available. All condensers are manufactured with copper tubing and aluminum fins. Coils have ergonomic design and are electrostatically powder painted. Fans are EBM or Ziehl-ABEGG brands and fan speed control can be utilised for energy saving purposes. Also energy savings between 33% - 50% can be realised by using inverters at semi-hermetic and scroll units.

FR Nos produits sont fabriqués avec les meilleurs composants, tous conformes aux dernières normes et réglementations en vigueur. Nous utilisons dans nos unités réfrigérantes les compresseurs des plus grandes marques : Tecumseh, Copeland, Frascold, Bitzer, Dorin, Bock. En configuration standard, nos condenseurs sont prévus pour un fonctionnement normal jusqu'à une température d'ambiance de +38 °C à +43°C (fluide frigorigène R404a). Nous proposons également en fonction de la demande de nos clients des condenseurs capables de fonctionner avec des températures d'ambiances plus élevées jusque +50°C à +55°C (fluide frigorigène R134a) afin de répondre aux conditions difficiles ou exceptionnelles. Seul les cuivres et aluminiums de la meilleure qualité sont sélectionnés pour fabriquer nos condenseurs. Les évaporateurs et les serpentins sont recouverts d'une peinture électrostatique anti-poussière. Les ventilateurs de marque EBM ou Ziehl-ABEGG sont économe en énergie grâce au système de contrôle de puissance. D'autres gains d'énergie peuvent être réalisés en utilisant des compresseurs semi-hermétiques ou des compresseurs Scroll (à spirale).



UK Cold room doors can be 80/100/120/150/200 mm in thickness as required with 40/42 kg/m³ of polyurethane density. Door resistances are used at negative temperature room applications. In case the doors are being locked from outside they still can be opened from inside. There are nitrile rubber gaskets in the doors. Sliding, hinged and monorailed doors with any dimensions are available. Stainless Steel and PVC coated doors with peek window can be manufactured on request.

Panels are manufactured in 80/100/120/150 mm thicknesses as required with 40/42 kg/m³ of polyurethane density. 0.5 mm thick wall and ceiling panel sheets are painted with 25 μ thick RAL9002 colour anti-bacterial polyester paint. Surface materials can be stainless steel sheet or PVC coated as required. Floor panels can be PLYWOOD on the polyurethane (Beech tree being durable to 1200 kg/m of loads) or non-slippery stainless steel surfaces on plywoods. Thermal conductivity factor of the panels is 0.022 W/mK and is classified as B2 (normal flammable) according to the TS EN14509 (DIN4102) norms. Depending on the needs B1 type (low-flammable) panels can be manufactured. There is a protecting film layer on the panels.

FR Selon les besoins les portes de nos chambres froides peuvent être de 80, 100, 120, 150 ou 200 millimètres d'épaisseur, isolées par de la mousse polyuréthane injectée à une densité de 40 à 42 kg/m³. Les portes des cellules négatives sont équipées de résistances spécifiques. Toutes nos portes sont pourvues d'une sécurité permettant leur ouverture de l'intérieur même en cas de verrouillage par l'extérieur. L'étanchéité des portes est assurée par des joints au nitrile. Toutes les dimensions sont disponibles ainsi que de nombreuses configurations d'ouvertures, sur charnière, coulissante, sur monorail... Sur demande nous pouvons concevoir des portes en acier inoxydable, en PVC avec ou sans fenêtre de contrôle.

Nos panneaux d'une épaisseur de 80, 100, 120 ou 150 millimètre d'épaisseur sont également isolés par de la mousse polyuréthane avec une densité de 40 à 42 kg/m³. Les panneaux peuvent être recouverts de feuilles d'acier inoxydable ou de PVC, nous pouvons également appliquer un traitement antibactérien sur les surfaces en déposant un film de 25 μ d'épaisseur (Coloris RAL90002). Possibilité de panneaux de sol en contre-plaqué sur polyuréthane (Bois de hêtre avec une résistance de 1200 kg/m ou panneaux de sol en contre-plaqué recouvert d'un revêtement antidérapant en acier inoxydable. En standard nos panneaux ont une conductivité thermique de 0.022 W/mK et sont classifiés B2 (Inflammabilité moyenne) conformes aux normes TS EN14509 et DIN4102. Nous pouvons sur demande réaliser des panneaux classés B1 (Faible inflammabilité). Tous nos panneaux sont recouverts d'un film protecteur.

Cold Rooms / Chambre Froides Positives

CODE REFERENCE	L	W/P	H
7919.CR1515.00	1500	1500	2400
7919.CR1517.00	1500	1750	2400
7919.CR2015.00	2000	1500	2400
7919.CR2020.00	2000	2000	2400
7919.CR2022.00	2000	2250	2400
7919.CR2515.00	2500	1500	2400
7919.CR2517.00	2500	1750	2400
7919.CR2520.00	2500	2000	2400
7919.CR2525.00	2500	2500	2400
7919.CR3015.00	3000	1500	2400
7919.CR3020.00	3000	2000	2400
7919.CR3025.00	3000	2500	2400
7919.CR3030.00	3000	3000	2400
7919.CR3515.00	3500	1500	2400
7919.CR3017.00	3000	1750	2400
7919.CR3520.00	3500	2000	2400
7919.CR3525.00	3500	2500	2400
7919.CR3530.00	3500	3000	2400
7919.CR3535.00	3500	3500	2400
7919.CR4015.00	4000	1500	2400
7919.CR4020.00	4000	2000	2400
7919.CR4025.00	4000	2500	2400

CODE REFERENCE	L	W/P	H
7919.CR4030.00	4000	3000	2400
7919.CR4035.00	4000	3500	2400
7919.CR4040.00	4000	4000	2400
7919.CR4515.00	4500	1500	2400
7919.CR4520.00	4500	2000	2400
7919.CR4525.00	4500	2500	2400
7919.CR4530.00	4500	3000	2400
7919.CR4535.00	4500	3500	2400
7919.CR4540.00	4500	4000	2400
7919.CR4545.00	4500	4500	2400
7919.CR5025.00	5000	2500	2400
7919.CR5030.00	5000	3000	2400
7919.CR5035.00	5000	3500	2400
7919.CR5040.00	5000	4000	2400
7919.CR5045.00	5000	4500	2400
7919.CR5050.00	5000	5000	2400
7919.CR6030.00	6000	3000	2400
7919.CR6040.00	6000	4000	2400
7919.CR6045.00	6000	4500	2400
7919.CR6050.00	6000	5000	2400
7919.CR6055.00	6000	5500	2400
7919.CR6060.00	6000	6000	2400

Deep Freezer Rooms / Chambres Froides Négatives

CODE REFERENCE	L	W/P	H
7919.DF1515.00	1500	1500	2400
7919.DF1517.00	1500	1750	2400
7919.DF2015.00	2000	1500	2400
7919.DF2022.00	2000	2000	2400
7919.DF2020.00	2000	2250	2400
7919.DF2015.00	2500	1500	2400
7919.DF2517.00	2500	1750	2400
7919.DF2520.00	2500	2000	2400
7919.DF2525.00	2500	2500	2400
7919.DF3015.00	3000	1500	2400
7919.DF3020.00	3000	2000	2400
7919.DF3025.00	3000	2500	2400
7919.DF3030.00	3000	3000	2400
7919.DF3515.00	3500	1500	2400
7919.DF3017.00	3000	1750	2400
7919.DF3520.00	3500	2000	2400
7919.DF3525.00	3500	2500	2400
7919.DF3530.00	3500	3000	2400
7919.DF3535.00	3500	3500	2400
7919.DF4015.00	4000	1500	2400
7919.DF4020.00	4000	2000	2400
7919.DF4025.00	4000	2500	2400

CODE REFERENCE	L	W/P	H
7919.DF4030.00	4000	3000	2400
7919.DF4035.00	4000	3500	2400
7919.DF4040.00	4000	4000	2400
7919.DF4515.00	4500	1500	2400
7919.DF4520.00	4500	2000	2400
7919.DF4525.00	4500	2500	2400
7919.DF4530.00	4500	3000	2400
7919.DF4535.00	4500	3500	2400
7919.DF4540.00	4500	4000	2400
7919.DF4545.00	4500	4500	2400
7919.DF5025.00	5000	2500	2400
7919.DF5030.00	5000	3000	2400
7919.DF5035.00	5000	3500	2400
7919.DF5040.00	5000	4000	2400
7919.DF5045.00	5000	4500	2400
7919.DF5050.00	5000	5000	2400
7919.DF6030.00	6000	3000	2400
7919.DF6040.00	6000	4000	2400
7919.DF6045.00	6000	4500	2400
7919.DF6050.00	6000	5000	2400
7919.DF6055.00	6000	5500	2400
7919.DF6060.00	6000	6000	2400





DISHWASHERS & VEGETABLE WASHERS *LA LAVERIE*

Glasswasher <i>Lave-Verres</i>	178
Dishwasher <i>Lave-Vaisselle</i>	182
Hood Type Dishwasher <i>Lave-Vaisselle à Capot</i>	190
Conveyor Type Dishwasher <i>Lave-Vaisselle à Convoyeur</i>	194
Flight Type <i>Lave-Vaisselle Type Flight</i>	198
Pot & Utensil Washer <i>Lave-batterie</i>	200
Vegetable Washing Machines <i>Lave-légumes</i>	201
Salad and Vegetable Dryer <i>Essoreuse à Légumes</i>	202
Accessories <i>Accessoires</i>	203

073M.11010.AD

 Glasswasher
 Lave-Verres 35x35


- Stainless steel pressed body and inclined washing tank
- Drawn tank base housing filter (Hygienic)
- 30 racks per hour (Rack dimension 35 x 35 cm)
- 2.5 lt water consumption per cycle
- Automatic, user friendly electromechanical control panel
- 1 Washing Programme - Cycle 120 seconds
- Saves energy, detergent and water
- Washing arms in reinforced polypropylene
- Adjustable feet for height optimization
- Easy start up: one button to fill in and heat water in the boiler tank
- Electrical components and cabling according to international standards and security regulations.
- Completely sealed body to guarantee IPX5 water protection
- Thermostat-controlled rinse and washing temperature for efficient washing.
- Non-return - Check valve System
- Washing temperature at 55-60°C (water supply at a minimum of 2 bar and 50°C)
- Rinsing temperature at 80-85 °C (water supply at a minimum of 2 bar and 50°C)

- Construction embouti en Inox et cuve de lavage inclinée
- Logement du filtre embouti dans la cuve (Hygiénique)
- Capacité de 30 paniers/heure (Panier de 35 x 35 cm).
- Consommation d'eau de 2.5 litres par cycle.
- Panneau de commande simple et intuitif. Démarrage automatique.
- Programme unique : simplicité et rapidité. Cycle de 120 secondes.
- Gestion optimisée de la consommation d'eau, des produits de lavage et de l'énergie.
- Bras de lavage en polypropylène renforcé.
- Pieds réglables en hauteur
- Démarrage facile, un seul bouton à presser pour remplir et faire chauffer l'eau de la cuve.
- Composants électroniques et câblages électriques conformes aux standards et normes internationales.
- Conception entièrement hermétique de la carrosserie (Indice de protection IPX 5).
- Température de l'eau de lavage et de rinçage contrôlée en permanence par thermostat durant les cycles.
- Sécurité assurée par valve avec clapet anti-retour.
- Température de lavage pré-réglée entre 55 °C et 60 °C.
- Température de rinçage pré-réglée entre 80 °C et 85 °C.

STANDARD EQUIPMENT ÉQUIPEMENT DE SERIE	OBY 35M 073M.00000.AD	OBY 35M P 073M.10000.AD	OBY 35M PT 073M.10010.AD	OBY 35M PD 073M.11000.AD	OBY 35M PDT 073M.11010.AD
PRICE / PRIX PUBLIC HT					
Detergent Dispenser <i>Doseur de produit de lavage</i>	-	-	-	✓	✓
Rinse Aid Dispenser <i>Doseur de produit de rinçage</i>	-	✓	✓	✓	✓
Rinsing Pump <i>Pompe de rinçage</i>	-	-	-	-	-
Drain Pump <i>Pompe de vidange</i>	-	-	✓	-	✓
1 Glass Rack Promotional with cutlery and cup holders <i>1 bac verre promotionnel avec porte-gobelets et couverts</i>	✓	✓	✓	✓	✓

TECHNICAL FEATURES / CARACTÉRISTIQUES TECHNIQUES	
Electric Connection <i>Raccordement électrique</i>	230V-NPE / 50 Hz
Total rating <i>Puissance totale</i>	3.3 kW
Washing capacity (glass/hr) <i>Cap.(Nombre verre max/heure)</i>	500 glass / verre (Max.)
Washing capacity (basket/hr) <i>Cap.(nombre de paniers max/heure)</i>	30
Washing / Boiler tank capacity <i>Volume de la cuve</i>	9,2 / 2,8 lt
Washing program number <i>Nombre de programmes de lavage</i>	1
Program times (seconds) <i>Temps programme (secondes)</i>	120
Washing water temp. <i>Température de l'eau de lavage</i>	55-60°C
Rinsing water temp. <i>Température de l'eau de rinçage</i>	80-85 °C (max.)
Water inlet connection <i>Diamètre de l'arrivée d'eau</i>	3/4 "
Washing pump power <i>Puissance de la pompe de lavage</i>	0.27 kW
Water inlet pressure / Temp. <i>Pression d'arrivée d'eau nécessaire/temp.</i>	2-4 Bar / 50 °C
Heat power (Washing/Rinsing) <i>Puissance de chauffe(lavage/rinçage)</i>	2 / 3 kW
Dirty water discharge connection <i>Diamètre de l'évacuation d'eau</i>	3/4 " (Ø 28 mm)
Maximum noise <i>Niveau sonore</i>	70 dBA
Gross weight <i>Poids à vide</i>	35 (±5) kg
Dimensions (WxDxH) <i>Dimension extérieure</i>	425x465x630 mm
Protection class <i>Classe de protection contre les pro. d'eau</i>	IPX5
Rack dimension <i>Dimensions des paniers de lavage</i>	35 x 35 cm
Useful Loading height <i>Hauteur de passage chargement des paniers</i>	225 mm
Inclination <i>Inclination</i>	6°

- Stainless steel pressed body and inclined washing tank
- Drawn tank base housing filter (Hygienic)
- 30 racks per hour (Rack dimension 35 x 35 cm)
- 2.5 lt water consumption per cycle
- Automatic, user friendly control panel
- Temperature Indication on front panel
- 3 Selectable Washing Programmes
- Saves energy, detergent and water
- Washing arms in reinforced polypropylene
- Adjustable feet for height optimization
- Easy start up: one button to fill in and heat water in the boiler tank
- Electrical components and cabling according to international standards and security regulations.
- Completely sealed body to guarantee IPX5 water protection
- Digital controlled rinse and washing temperature for efficient washing
- Non-return - Check valve System
- Washing temperature at 55-60°C (water supply at a minimum of 2 bar and 50°C)
- Rinsing temperature at 80-85 °C (water supply at a minimum of 2 bar and 50°C)

- Construction embouti en Inox et cuve de lavage inclinée
- Logement du filtre embouti dans la cuve (Hygiénique)
- Capacité de 30 paniers/heure (Panier de 35*35 cm).
- Consommation d'eau de 2.5 litres par cycle.
- Panneau de commande simple et intuitif. Démarrage automatique.
- Indication des températures de lavage et rinçage en façade.
- 3 programmes de lavage disponibles.
- Gestion optimisée de la consommation d'eau, des produits de lavage et de l'énergie.
- Bras de lavage en polypropylène renforcé.
- Pieds réglables en hauteur
- Démarrage facile, un seul bouton à presser pour remplir et faire chauffer l'eau de la cuve.
- Composants électroniques et câblages électriques conformes aux standards et normes internationales.
- Conception entièrement hermétique de la carrosserie (Indice de protection IPX 5).
- Température de l'eau de lavage et de rinçage contrôlée en permanence par thermostat durant les cycles.
- Sécurité assurée par valve avec clapet anti-retour.
- Température de lavage pré-réglée entre 55 °C et 60 °C.
- Température de rinçage pré-réglée entre 80 °C et 85 °C.

073T.11010.AD

Glasswasher
Lave-Verres 35x35



STANDARD EQUIPMENT ÉQUIPEMENT DE SERIE	OBY 35T 073T.00000.AD	OBY 35T P 073T.10000.AD	OBY 35T PT 073T.10010.AD	OBY 35T PD 073T.11000.AD	OBY 35T PDT 073T.11010.AD
PRICE / PRIX PUBLIC HT					
Detergent Dispenser Doseur de produit de lavage	-	-	-	✓	✓
Rinse Aid Dispenser Doseur de produit de rinçage	-	✓	✓	✓	✓
Rinsing Pump Pompe de rinçage	-	-	-	-	-
Drain Pump Pompe de vidange	-	-	✓	-	✓
1 Glass Rack Promotional with cutlery and cup holders 1 bac verre promotionnel avec porte-gobelets et couverts	✓	✓	✓	✓	✓
Built-in water softener Adoucisseur d'eau intégré	OPT	OPT	OPT	OPT	OPT

TECHNICAL FEATURES / CARACTÉRISTIQUES TECHNIQUES			
Electric Connection Raccordement électrique	230V-NPE / 50 Hz	Water inlet pressure / Temp. Pression d'arrivée d'eau nécessaire/temp.	2-4 Bar / 50 °C
Total rating Puissance totale	3.3 kW	Heat power (Washing/Rinsing) Puissance de chauffe(lavage/rinçage)	2 / 3 kW
Washing capacity (glass/hr) Cap.(Nombre verre max/heure)	500 glass / verre (Max.)	Dirty water discharge connection Diamètre de l'évacuation d'eau	3/4 " (Ø 28 mm)
Washing capacity (basket/hr) Cap.(nombre de paniers max/heure)	30	Maximum noise Niveau sonore	70 dBA
Washing / Boiler tank capacity Volume de la cuve	9,2 / 2,8 lt	Gross weight Poids à vide	35 (±5) kg
Washing program number Nombre de programmes de lavage	3	Dimensions (WxDxH) Dimension extérieure	425x465x630 mm
Program times (seconds) Temps programme (secondes)	117/137/177	Protection class Classe de protection contre les pro. d'eau	IPX5
Washing water temp. Température de l'eau de lavage	55-60°C	Rack dimension Dimensions des paniers de lavage	35 x 35 cm
Rinsing water temp. Température de l'eau de rinçage	80-85 °C (max.)	Useful Loading height Hauteur de passage chargement des paniers	225 mm
Water inlet connection Diamètre de l'arrivée d'eau	3/4 "	Inclination Inclination	6°
Washing pump power Puissance de la pompe de lavage	0.27 kW		

Glasswasher | Lave-Verres

074M.11010.AD

Glasswasher
Lave-Verres 40x40



- Stainless steel pressed body and inclined washing tank
- Drawn tank base housing filter (Hygienic)
- 30 racks per hour (Rack dimension 40 x 40 cm)
- 2.5 lt water consumption per cycle
- Automatic, user friendly electromechanical control panel
- 1 Washing Programme - Cycle 120 seconds
- Saves energy, detergent and water
- Washing arms in reinforced polypropylene
- Adjustable feet for height optimization
- Easy start up: one button to fill in and heat water in the boiler tank
- Electrical components and cabling according to international standards and security regulations.
- Completely sealed body to guarantee IPX5 water protection
- Thermostat-controlled rinse and washing temperature for efficient washing
- Non-return - Check valve System
- Washing temperature at 55-60°C (water supply at a minimum of 2 bar and 50°C)
- Rinsing temperature at 80-85 °C (water supply at a minimum of 2 bar and 50°C)

- Construction embouti en Inox et cuve de lavage inclinée
- Logement du filtre embouti dans la cuve (Hygiénique)
- Capacité de 30 paniers/heure (Panier de 40 x 40 cm).
- Consommation d'eau de 2.5 litres par cycle.
- Panneau de commande simple et intuitif. Démarrage automatique.
- Programme unique : simplicité et rapidité. Cycle de 120 secondes.
- Gestion optimisée de la consommation d'eau, des produits de lavage et de l'énergie.
- Bras de lavage en polypropylène renforcé.
- Pieds réglables en hauteur
- Démarrage facile, un seul bouton à presser pour remplir et faire chauffer l'eau de la cuve.
- Composants électroniques et câblages électriques conformes aux standards et normes internationales.
- Conception entièrement hermétique de la carrosserie (Indice de protection IPX 5).
- Température de l'eau de lavage et de rinçage contrôlée en permanence par thermostat durant les cycles.
- Sécurité assurée par valve avec clapet anti-retour.
- Température de lavage pré-réglée entre 55 °C et 60 °C.
- Température de rinçage pré-réglée entre 80 °C et 85 °C.

STANDARD EQUIPMENT ÉQUIPEMENT DE SERIE	OBY 40M 074M.00000.AD	OBY 40M P 074M.10000.AD	OBY 40M PT 074M.10010.AD	OBY 40M PD 074M.11000.AD	OBY 40M PDT 074M.11010.AD
PRICE / PRIX PUBLIC HT					
Detergent Dispenser <i>Doseur de produit de lavage</i>	-	-	-	✓	✓
Rinse Aid Dispenser <i>Doseur de produit de rinçage</i>	-	✓	✓	✓	✓
Rinsing Pump <i>Pompe de rinçage</i>	-	-	-	-	-
Drain Pump <i>Pompe de vidange</i>	-	-	✓	-	✓
2 Baskets promotional (Plate,Glass) with cutlery holders <i>2 Paniers (Assiettes,Verres) avec porte-couvert</i>	✓	✓	✓	✓	✓

TECHNICAL FEATURES / CARACTÉRISTIQUES TECHNIQUES	
Electric Connection <i>Raccordement électrique</i>	230V-NPE / 50 Hz
Total rating <i>Puissance totale</i>	3.3 kW
Washing capacity (glass/hr) <i>Cap.(Nombre verre max/heure)</i>	500 glass / verre (Max.)
Washing capacity (basket/hr) <i>Cap.(nombre de paniers max/heure)</i>	30
Washing / Boiler tank capacity <i>Volume de la cuve</i>	18,4 / 2,8 lt
Washing program number <i>Nombre de programmes de lavage</i>	1
Program times (seconds) <i>Temps programme (secondes)</i>	120
Washing water temp. <i>Température de l'eau de lavage</i>	55-60°C
Rinsing water temp. <i>Température de l'eau de rinçage</i>	80-85 °C (max.)
Water inlet connection <i>Diamètre de l'arrivée d'eau</i>	3/4 "
Washing pump power <i>Puissance de la pompe de lavage</i>	0.27 kW
Water inlet pressure / Temp. <i>Pression d'arrivée d'eau nécessaire/temp.</i>	2-4 Bar / 50 °C
Heat power (Washing/Rinsing) <i>Puissance de chauffe(lavage/rinçage)</i>	2 / 3 kW
Dirty water discharge connection <i>Diamètre de l'évacuation d'eau</i>	3/4 " (Ø 28 mm)
Maximum noise <i>Niveau sonore</i>	70 dBA
Gross weight <i>Poids à vide</i>	40 (±5) kg
Dimensions (WxDxH) <i>Dimension extérieure</i>	475x545x765 mm
Protection class <i>Classe de protection contre les pro. d'eau</i>	IPX5
Rack dimension <i>Dimensions des paniers de lavage</i>	40 x 40 cm
Useful Loading height <i>Hauteur de passage chargement des paniers</i>	330 mm
Inclination <i>Inclination</i>	6°

- Stainless steel pressed body and inclined washing tank
- Drawn tank base housing filter (Hygienic)
- 30 racks per hour (Rack dimension 40 x 40 cm)
- 2.5 lt water consumption per cycle
- Automatic, user friendly control panel
- Temperature Indication on front panel
- 3 Selectable Washing Programmes
- Saves energy, detergent and water
- Washing arms in reinforced polypropylene
- Adjustable feet for height optimization
- Easy start up: one button to fill in and heat water in the boiler tank
- Electrical components and cabling according to international standards and security regulations.
- Completely sealed body to guarantee IPX5 water protection
- Digital controlled rinse and washing temperature for efficient washing
- Non-return - Check valve System
- Washing temperature at 55-60°C (water supply at a minimum of 2 bar and 50°C)
- Rinsing temperature at 80-85 °C (water supply at a minimum of 2 bar and 50°C)

- Construction embouti en Inox et cuve de lavage inclinée
- Logement du filtre embouti dans la cuve (Hygiénique)
- Capacité de 30 paniers/heure (Panier de 40 x 40 cm).
- Consommation d'eau de 2.5 litres par cycle.
- Panneau de commande simple et intuitif. Démarrage automatique.
- Indication des températures de lavage et rinçage en façade.
- 3 programmes de lavage disponibles.
- Gestion optimisée de la consommation d'eau, des produits de lavage et de l'énergie.
- Bras de lavage en polypropylène renforcé.
- Pieds réglables en hauteur
- Démarrage facile, un seul bouton à presser pour remplir et faire chauffer l'eau de la cuve.
- Composants électroniques et câblages électriques conformes aux standards et normes internationales.
- Conception entièrement hermétique de la carrosserie (Indice de protection IPX 5).
- Température de l'eau de lavage et de rinçage contrôlée en permanence par thermostat durant les cycles.
- Sécurité assurée par valve avec clapet anti-retour.
- Température de lavage pré-réglée entre 55 °C et 60 °C.
- Température de rinçage pré-réglée entre 80 °C et 85 °C.

074T.11010.AD

Glasswasher
Lave-Verres 40x40



STANDARD EQUIPMENT ÉQUIPEMENT DE SERIE	OBY 40T 074T.00000.AD	OBY 40T P 074T.10000.AD	OBY 40T PT 074T.10010.AD	OBY 40T PD 074T.11000.AD	OBY 40T PDT 074T.11010.AD
PRICE / PRIX PUBLIC HT					
Detergent Dispenser Doseur de produit de lavage	-	-	-	✓	✓
Rinse Aid Dispenser Doseur de produit de rinçage	-	✓	✓	✓	✓
Rinsing Pump Pompe de rinçage	-	-	-	-	-
Drain Pump Pompe de vidange	-	-	✓	-	✓
2 Baskets promotional (Plate,Glass) with cutlery holders 2 Paniers (Assiettes,Verres) avec porte-couverts	✓	✓	✓	✓	✓
Built-in water softener Adoucisseur d'eau intégré	OPT	OPT	OPT	OPT	OPT

TECHNICAL FEATURES / CARACTÉRISTIQUES TECHNIQUES

Electric Connection Raccordement électrique	230V-NPE / 50 Hz	Water inlet pressure / Temp. Pression d'arrivée d'eau nécessaire/temp.	2-4 Bar / 50 °C
Total rating Puissance totale	3.3 kW	Heat power (Washing/Rinsing) Puissance de chauffe(lavage/rinçage)	2 / 3 kW
Washing capacity (glass/hr) Cap.(Nombre verre max/heure)	500 glass / verre (Max.)	Dirty water discharge connection Diamètre de l'évacuation d'eau	3/4 " (Ø 28 mm)
Washing capacity (basket/hr) Cap.(nombre de paniers max/heure)	33	Maximum noise Niveau sonore	70 dBA
Washing / Boiler tank capacity Volume de la cuve	18,4 / 2,8 lt	Gross weight Poids à vide	40 (±5) kg
Washing program number Nombre de programmes de lavage	3	Dimensions (WxDxH) Dimension extérieure	475x545x765 mm
Program times (seconds) Temps programme (secondes)	107/137/197	Protection class Classe de protection contre les pro. d'eau	IPX5
Washing water temp. Température de l'eau de lavage	55-60°C	Rack dimension Dimensions des paniers de lavage	40 x 40 cm
Rinsing water temp. Température de l'eau de rinçage	80-85 °C (max.)	Useful Loading height Hauteur de passage chargement des paniers	330 mm
Water inlet connection Diamètre de l'arrivée d'eau	3/4 "	Inclination Inclination	6°
Washing pump power Puissance de la pompe de lavage	0.27 kW		

Dishwasher | Lave-Vaisselle

075M.11110.ADDishwasher
Lave-Vaisselle 50x50

- Stainless steel pressed body and inclined washing tank
- Drawn tank base housing filter (Hygienic)
- 35 rack per hour (Rack dimension 50 x 50 cm)
- 2.8 l water consumption per cycle
- Automatic, user friendly control panel
- 2 Washing Programme - - Cycle 102-192 seconds
- Saves energy, detergent and water
- Washing arms both available in stainless steel and reinforced polypropylene
- Adjustable feet for height optimization
- Easy start up: one button to fill in and heat water in the boiler tank
- Electrical components and cabling according to international standards and security regulations.
- Completely sealed body to guarantee IPX5 water protection
- Thermostat-controlled rinse and washing temperature for efficient washing
- Non-return - Check valve System
- Washing temperature at 55-60°C (water supply at a minimum of 2 bar and 50°C)
- Rinsing temperature at 80-85°C (water supply at a minimum of 2 bar and 50°C)



- Construction embouti en Inox et cuve de lavage inclinée
- Logement du filtre embouti dans la cuve (Hygiénique)
- Capacité de 35 paniers/heure - 560 assiettes / heure. (Panier de 50*50 cm).
- Consommation d'eau de 2.8 litres par cycle.
- Panneau de commande simple et intuitif. Démarrage automatique.
- 2 programmes de lavage disponibles. Cycles de 102 et 192 secondes selon le programme
- Gestion optimisée de la consommation d'eau, des produits de lavage et d'énergie en fonction du programme choisi.
- Pieds réglables en hauteur
- Bras de lavage en polypropylène renforcé ou en inox (en option sur demande).
- Démarrage facile, un seul bouton à presser pour remplir et faire chauffer l'eau
- Composants électroniques et câblages électriques conformes aux standards et normes internationales.
- Conception entièrement hermétique de la carrosserie (Indice de protection IPX 5).
- Température de l'eau de lavage et de rinçage contrôlée en permanence par thermostat durant les cycles.
- Sécurité assurée par valve avec clapet anti-retour.
- Température de lavage pré-réglée entre 55 °C et 60 °C.
- Température de rinçage pré-réglée entre 80 °C et 85 °C.

STANDARD EQUIPMENT ÉQUIPEMENT DE SERIE	OBY 50M P 075M.10000.AD	OBY 50M PD 075M.11000.AD	OBY 50M PT 075M.10010.AD	OBY 50M PDT 075M.11010.AD	OBY 50M PR 075M.10100.AD	OBY 50M PDR 075M.11100.AD	OBY 50M PRT 075M.10110.AD	OBY 50M PDRT 075M.11110.AD
PRICE / PRIX PUBLIC HT								
Detergent Dispenser Doseur de produit de lavage	-	✓	-	✓	-	✓	-	✓
Rinse Aid Dispenser Doseur de produit de rinçage	✓	✓	✓	✓	✓	✓	✓	✓
Rinsing Pump Pompe de rinçage	-	-	-	-	✓	✓	✓	✓
Drain Pump Pompe de vidange	-	-	✓	✓	-	-	✓	✓
2 Baskets Promotional (Plate, Glass and Cutlery) 2 Paniers (Assiettes-Couverts-Verres)	✓	✓	✓	✓	✓	✓	✓	✓
Stainless Steel Washing Arms Bras de lavage en inox	OPT	OPT	OPT	OPT	OPT	OPT	OPT	OPT

TECHNICAL FEATURES / CARACTÉRISTIQUES TECHNIQUES			
Electric Connection Raccordement électrique	230V-NPE / 50Hz	Water inlet pressure / Temp. Pression d'arrivée d'eau nécessaire/temp.	2-4 Bar / 50 °C
Total rating Puissance totale	5.5 kW	Heat power (Washing/Rinsing) Puissance de chauffe(lavage/rinçage)	2 / 5 kW
Washing capacity (plate/hr) Cap.(Nombre d'assiettes max/heure)	560 plate / assiette (Max.)	Dirty water discharge connection Diamètre de l'évacuation d'eau	1 1/4 " (Ø 42 mm) OBY 50M P / OBY 50M PD OBY 50M PR / OBY 50M PDR 3/4 " (Ø 28 mm) OBY 50M PT / OBY 50M PDT OBY 50M PRT / OBY 50M PDRT
Washing capacity (basket/hr) Cap.(nombre de paniers max/heure)	35 / 18	Maximum noise Niveau sonore	75 dBA
Washing / Boiler tank capacity Volume de la cuve	27 / 6 lt	Gross weight Poids à vide	70 (±5) kg
Washing program number Nombre de programmes de lavage	2	Dimensions (WxDxH) Dimension extérieure	595x650x830mm
Program times (seconds) Temps programme (secondes)	102 / 192	Protection class Classe de protection contre les pro. d'eau	IPX5
Washing water temp. Température de l'eau de lavage	55-60°C	Rack dimension Dimensions des paniers de lavage	50 x 50 cm
Rinsing water temp. Température de l'eau de rinçage	80-85 °C (max.)	Useful Loading height Hauteur de passage chargement des paniers	335 mm
Water inlet connection Diamètre de l'arrivée d'eau	3/4 "	Inclination Inclination	6°
Washing pump power Puissance de la pompe de lavage	0.66 kW		
Rinsing pump power Puissance de la pompe de rinçage	0,25 kW OBY 50M PR / OBY 50M PDR OBY 50M PRT / OBY 50M PDRT		

Dishwasher | Lave-Vaisselle

075T.11110.AD

Dishwasher with Digital Control Panel

Lave Vaisselle à Panneau de Commande Digital 50x50



- Stainless steel pressed body and inclined washing tank
- Drawn tank base housing filter (Hygienic)
- 35 rack per hour (Rack dimension 50 x 50 cm)
- 2.8 lt water consumption per cycle
- Automatic, user friendly control panel
- Temperature Indication on front panel
- 5 Selectable Washing Programmes
- Saves energy, detergent and water
- Washing arms both available in stainless steel and reinforced polypropylene
- Adjustable feet for height optimization
- Easy start up: one button to fill in and heat water in the boiler tank
- Electrical components and cabling according to international standards and security regulations.
- Completely sealed body to guarantee IPX5 water protection
- Digital controlled rinse and washing temperature for efficient washing
- Non-return - Check valve System
- Washing temperature at 55-60°C (water supply at a minimum of 2 bar and 50°C)
- Rinsing temperature at 80-85°C (water supply at a minimum of 2 bar and 50°C)
- Rinse and wash water temperatures on the screen can be seen in the continuous mode
- On-screen easy-to-failure status monitoring



- Construction embouti en Inox et cuve de lavage inclinée
- Logement du filtre embouti dans la cuve (Hygiénique)
- Capacité de 35 paniers/heure (Panier de 50*50 cm).
- Consommation d'eau de 2.8 litres par cycle.
- Panneau de commande simple et intuitif. Démarrage automatique.
- Indication des températures de lavage et rinçage en façade.
- 5 programmes de lavage disponibles.
- Gestion optimisée de la consommation d'eau, des produits de lavage et d'énergie en fonction du programme choisi.
- Bras de lavage en polypropylène renforcé ou en inox (en option sur demande).
- Pieds réglables en hauteur
- Démarrage facile, un seul bouton à presser pour remplir et faire chauffer l'eau de la cuve.
- Composants électroniques et câblages électriques conformes aux standards et normes internationales.
- Conception entièrement hermétique de la carrosserie (Indice de protection IPX 5).
- Température de l'eau de lavage et de rinçage contrôlée en permanence par thermostat durant les cycles.
- Sécurité assurée par valve avec clapet anti-retour.
- Température de lavage pré-réglée entre 55 °C et 60 °C.
- Température de rinçage pré-réglée entre 80 °C et 85 °C.
- Températures d'eau de lavage et de rinçage peut être vus sur l'écran en mode continu
- Etat de surveillance sur l'écran en cas de panne

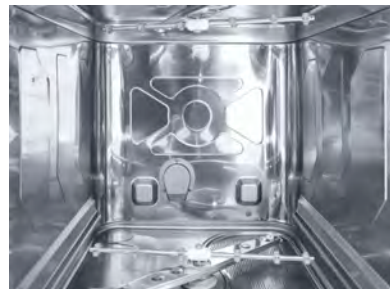
STANDARD EQUIPMENT ÉQUIPEMENT DE SERIE	OBY 50T P 075T.10000.AD	OBY 50T PD 075DT.11000.AD	OBY 50T PT 075T.10010.AD	OBY 50T PDT 075T.11010.AD	OBY 50T PR 075T.10100.AD	OBY 50T PDR 075T.11100.AD	OBY 50T PRT 075T.10110.AD	OBY 50T PDRT 075T.11110.AD
PRICE / PRIX PUBLIC HT								
Detergent Dispenser Doseur de produit de lavage	-	✓	-	✓	-	✓	-	✓
Rinse Aid Dispenser Doseur de produit de rinçage	✓	✓	✓	✓	✓	✓	✓	✓
Rinsing Pump Pompe de rinçage	-	-	-	-	✓	✓	✓	✓
Drain Pump Pompe de vidange	-	-	✓	✓	-	-	✓	✓
2 Baskets Promotional (Plate, Glass and Cutlery) 2 Paniers (Assiettes-Couverts-Verres)	✓	✓	✓	✓	✓	✓	✓	✓
Built-in water softener Adoucisseur d'eau intégré	OPT	OPT	OPT	OPT	OPT	OPT	OPT	OPT
Stainless Steel Washing Arms Bras de lavage en inox	OPT	OPT	OPT	OPT	OPT	OPT	OPT	OPT

TECHNICAL FEATURES / CARACTÉRISTIQUES TECHNIQUES	
Electric Connection Raccordement électrique	230V-NPE / 50Hz
Total rating Puissance totale	5.5 kW
Washing capacity (plate/hr) Cap.(Nombre d'assiettes max/heure)	560 plate / assiette (Max.)
Washing capacity (basket/hr) Cap.(nombre de paniers max/heure)	35 / 27 / 23 / 20 / 18
Washing / Boiler tank capacity Volume de la cuve	27 / 6 lt
Washing program number Nombre de programmes de lavage	5
Program times (seconds) Temps programme (secondes)	102 / 132 / 152 / 172 / 192
Washing water temp. Température de l'eau de lavage	55-60°C
Rinsing water temp. Température de l'eau de rinçage	80-85 °C (max.)
Water inlet connection Diamètre de l'arrivée d'eau	3/4 "
Washing pump power Puissance de la pompe de lavage	0.66 kW
Rinsing pump power Puissance de la pompe de rinçage	0,25 kW OBY 50T PR / OBY 50T PDR OBY 50T PRT / OBY 50T PDRT
Water inlet pressure / Temp. Pression d'arrivée d'eau nécessaire/temp.	2-4 Bar / 50 °C
Heat power (Washing/Rinsing) Puissance de chauffe(lavage/rinçage)	2 / 5 kW
Dirty water discharge connection Diamètre de l'évacuation d'eau	1 1/4 " (Ø 42 mm) OBY 50T P / OBY 50T PD OBY 50T PR / OBY 50T PDR 3/4 " (Ø 28 mm) OBY 50T PT / OBY 50T PDT OBY 50T PRT / OBY 50T PDRT
Maximum noise Niveau sonore	75 dBA
Gross weight Poids à vide	70 (±5) kg
Dimensions (WxDxH) Dimension extérieure	595x650x830mm
Protection class Classe de protection contre les pro. d'eau	IPX5
Rack dimension Dimensions des paniers de lavage	50 x 50 cm
Useful Loading height Hauteur de passage chargement des paniers	335 mm
Inclination Inclination	6°

Dishwasher | Lave-Vaisselle

075M.11110.AA

Dishwasher
Lave-Vaisselle 50x50



- Heat and Noise insulated – double walled housing and heat insulated front door
- *Isolation Thermique et Acoustique - Habillage Double paroi et porte avant isolé thermiquement*



- Stainless steel pressed body and tank, rounded corners for easy cleaning,
- Low water, energy and detergent consumption because of including half tank
- The counterbalanced door is equipped with springs to lighten the impact of opening and closing
- Optional stainless steel wash tank filter
- A double filter system provides effective wash pump protection
- Extra increased washing height
- The double skin insulated wall ensures a low noise level and a reduction in heat loss from the machine
- 35 racks per hour (Rack dimensions 50x50 cm)
- 2.8 lt water consumption per cycle
- Automatic, user friendly electromechanical control panel
- 2 washing programmes- cycle 102-192 seconds
- Washing arms both available in stainless steel and reinforced polypropylene
- Adjustable feet for height optimization
- Easy start-up: Single button for water filling and heating in the boiler tank
- Electrical components and cabling according to international standards and safety regulations
- The dishwasher is completely sealed to guarantee IPX5 water protection
- Thermostat-controlled rinsing and washing temperatures for efficient washing
- Constant rinsing temperature system for optimum hygiene.
- Backflow prevention system.
- Non-returned - check valve system
- Washing temperature at 55-60°C (water supply at a minimum of 2 bar and 50°C)
- Rinsing temperature at 80-85°C (water supply at a minimum of 2 bar and 50°C)



- *Corps et réservoir moulés en acier inox, coins arrondis pour un nettoyage facile*
- *Faible consommation en eau, énergie et détergent grâce à un réservoir réduit*
- *La porte à contrepoids est équipée d'un amortisseur pour absorber l'impact à l'ouverture et la fermeture*
- *Filtre de surchauffeur inox en option*
- *Le système de double filtre assure la protection d'une effective pompe de lavage*
- *Hauteur de lavage augmentée*
- *Double paroi pour une insonorisation améliorée et une réduction en perte de chaleur*
- *Construction en inox. Cuve et surchauffeur également en inox.*
- *Cuve de lavage hygiénique.*
- *Capacité de 35 paniers/heure – 560 assiettes / heure. (Panier de 50*50 cm).*
- *Consommation d'eau de 2.8 litres par cycle.*
- *Panneau de commande simple et intuitif. Démarrage automatique.*
- *2 programmes de lavage disponibles. Cycles de 102 et 192 secondes selon le programme*
- *Gestion optimisée de la consommation d'eau, des produits de lavage et d'énergie en fonction du programme choisi.*
- *Pieds réglables en hauteur*
- *Bras de lavage en polypropylène renforcé ou en inox (en option sur demande).*
- *Démarrage facile, un seul bouton à presser pour remplir et faire chauffer l'eau*
- *Composants électroniques et câblages électriques conformes aux standards et normes internationales.*
- *Conception entièrement hermétique de la carrosserie (Indice de protection IPX 5).*
- *Température de l'eau de lavage et de rinçage contrôlée en permanence par thermostat durant les cycles.*
- *Système de température de rinçage constante pour une hygiène optimale.*
- *Système de clapet anti-retour.*
- *Sécurité assurée par valve avec clapet anti-retour.*
- *Température de lavage pré-réglée entre 55 °C et 60 °C.*
- *Température de rinçage pré-réglée entre 80 °C et 85 °C.*

STANDARD EQUIPMENT ÉQUIPEMENT DE SERIE	OBY 50M HT P 075M.10000.AA	OBY 50M HT PD 075M.11000.AA	OBY 50M HT PT 075M.10010.AA	OBY 50M HT PDT 075M.11010.AA	OBY 50M HT PR 075M.10100.AA	OBY 50M HT PDR 075M.11100.AA	OBY 50M HT PRT 075M.10110.AA	OBY 50M HT PDRT 075M.11110.AA
PRICE / PRIX PUBLIC HT								
Detergent Dispenser <i>Doseur de produit de lavage</i>	-	✓	-	✓	-	✓	-	✓
Rinse Aid Dispenser <i>Doseur de produit de rinçage</i>	✓	✓	✓	✓	✓	✓	✓	✓
Rinsing Pump <i>Pompe de rinçage</i>	-	-	-	-	✓	✓	✓	✓
Drain Pump <i>Pompe de vidange</i>	-	-	✓	✓	-	-	✓	✓
2 Baskets Promotional (Plate, Glass and Cutlery) <i>2 Paniers (Assiettes-Couverts-Verres)</i>	✓	✓	✓	✓	✓	✓	✓	✓
Stainless Steel Washing Arms <i>Bras de lavage en inox</i>	OPT	OPT	OPT	OPT	OPT	OPT	OPT	OPT

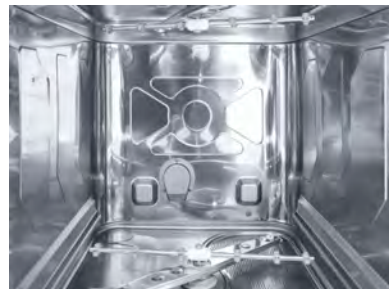
TECHNICAL FEATURES / CARACTÉRISTIQUES TECHNIQUES			
Electric Connection <i>Raccordement électrique</i>	230V-NPE / 50Hz	Water inlet pressure / Temp. <i>Pression d'arrivée d'eau nécessaire/temp.</i>	2-4 Bar / 50 °C
Total rating <i>Puissance totale</i>	5.5 kW	Heat power (Washing/Rinsing) <i>Puissance de chauffe(lavage/rinçage)</i>	2 / 5 kW
Washing capacity (plate/hr) <i>Cap.(Nombre d'assiettes max/heure)</i>	560 plate / assiette (Max.)	Dirty water discharge connection <i>Diamètre de l'évacuation d'eau</i>	1 1/4 " (Ø 42 mm) OBY 50M HT P / OBY 50M HT PD OBY 50M HT PR / OBY 50M HT PDR 3/4 " (Ø 28 mm) OBY 50M HT PT / OBY 50M HT PDT OBY 50M HT PRT / OBY 50M HT PDRT
Washing capacity (basket/hr) <i>Cap.(nombre de paniers max/heure)</i>	35 / 18	Maximum noise <i>Niveau sonore</i>	65 dBA
Washing / Boiler tank capacity <i>Volume de la cuve</i>	12 / 6 lt	Gross weight <i>Poids à vide</i>	70 (±5) kg
Washing program number <i>Nombre de programmes de lavage</i>	2	Dimensions (WxDxH) <i>Dimension extérieure</i>	600x655x830 mm
Program times (seconds) <i>Temps programme (secondes)</i>	102 / 192	Protection class <i>Classe de protection contre les pro. d'eau</i>	IPX5
Washing water temp. <i>Température de l'eau de lavage</i>	55-60°C	Rack dimension <i>Dimensions des paniers de lavage</i>	50 x 50 cm
Rinsing water temp. <i>Température de l'eau de rinçage</i>	80-85 °C (max.)	Useful Loading height <i>Hauteur de passage chargement des paniers</i>	390 mm
Water inlet connection <i>Diamètre de l'arrivée d'eau</i>	3/4 "	Inclination <i>Inclination</i>	6°
Washing pump power <i>Puissance de la pompe de lavage</i>	0.66 kW		
Rinsing pump power <i>Puissance de la pompe de rinçage</i>	0,25 kW OBY 50M HT PR / OBY 50M HT PDR OBY 50M HT PRT / OBY 50M HT PDRT		

Dishwasher | Lave-Vaisselle

075T.11110.AA

Dishwasher with Digital Control Panel

Lave Vaisselle à Panneau de Commande Digital 50x50



- Heat and Noise insulated – double walled housing and heat insulated front door
- Isolation Thermique et Acoustique - Habillage Double paroi et porte avant isolé thermiquement



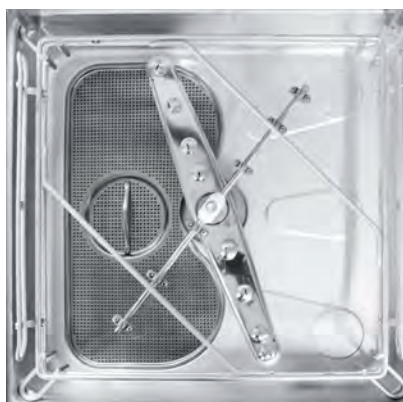
- Stainless steel pressed body and tank, rounded corners for easy cleaning,
- Low water, energy and detergent consumption because of including half tank
- The counterbalanced door is equipped with shock absorber to lighten the impact of opening and closing
- Optional Stainless Steel wash tank filter
- A double filter system provides effective wash pump protection
- Extra increased washing height
- The double skin insulated wall ensures a low noise level and a reduction in heat loss from the machine
- 35 racks per hour (Rack dimensions 50x50 cm)
- 2.8 lt water consumption per cycle
- Automatic, user friendly digital control panel
- Temperature Indication on front panel
- 5 Selectable Washing Programmes
- Washing arms both available in stainless steel and reinforced polypropylene
- Adjustable feet for height optimization
- Easy start-up: Single button for water filling and heating in the boiler tank
- Electrical components and cabling according to international standards and safety regulations
- The dishwasher is completely sealed to guarantee IPX5 water protection
- Digital controlled rinsing and washing temperatures for efficient washing
- Constant rinsing temperature system for optimum hygiene.
- Backflow prevention system.
- Non-returned - check valve system
- Washing temperature at 55-60°C (water supply at a minimum of 2 bar and 50°C)
- Rinsing temperature at 80-85°C (water supply at a minimum of 2 bar and 50°C)



- Corps et réservoir moulés en acier inox, coins arrondis pour un nettoyage facile
- Faible consommation en eau, énergie et détergent grâce à un réservoir réduit
- La porte à contrepoids est équipée d'un amortisseur pour absorber l'impact à l'ouverture et la fermeture
- Filtre de surchauffeur inox en option
- Le système de double filtre assure la protection d'une effective pompe de lavage
- Hauteur de lavage augmentée
- Double paroi pour une insonorisation améliorée et une réduction en perte de chaleur
- Construction en inox. Cuve et surchauffeur également en inox.
- Cuve de lavage hygiénique.
- Capacité de 35 paniers/heure (Panier de 50*50 cm).
- Consommation d'eau de 2.8 litres par cycle.
- Panneau de commande simple et intuitif. Démarrage automatique.
- Indication des températures de lavage et rinçage en façade.
- 5 programmes de lavage disponibles.
- Gestion optimisée de la consommation d'eau, des produits de lavage et d'énergie en fonction du programme choisi.
- Bras de lavage en polypropylène renforcé ou en inox (en option sur demande).
- Pieds réglables en hauteur
- Démarrage facile, un seul bouton à presser pour remplir et faire chauffer l'eau de la cuve.
- Composants électroniques et câblages électriques conformes aux standards et normes internationales.
- Conception entièrement hermétique de la carrosserie (Indice de protection IPX 5).
- Température de l'eau de lavage et de rinçage contrôlée en permanence par thermostat durant les cycles.
- Système de température de rinçage constante pour une hygiène optimale.
- Système de clapet anti-retour.
- Sécurité assurée par valve avec clapet anti-retour.
- Température de lavage pré-réglée entre 55 °C et 60 °C.
- Température de rinçage pré-réglée entre 80 °C et 85 °C.
- Températures d'eau de lavage et de rinçage peut être vus sur l'écran en mode continu
- Etat de surveillance sur l'écran en cas de panne

STANDARD EQUIPMENT ÉQUIPEMENT DE SERIE	OBY 50T HT P 075T.10000.AA	OBY 50T HT PD 075T.11000.AA	OBY 50T HT PT 075T.10010.AA	OBY 50T HT PDT 075T.11010.AA	OBY 50T HT PR 075T.10100.AA	OBY 50T HT PDR 075T.11100.AA	OBY 50T HT PRT 075T.10110.AA	OBY 50T HT PDRT 075T.11110.AA
PRICE / PRIX PUBLIC HT								
Detergent Dispenser <i>Doseur de produit de lavage</i>	-	✓	-	✓	-	✓	-	✓
Rinse Aid Dispenser <i>Doseur de produit de rinçage</i>	✓	✓	✓	✓	✓	✓	✓	✓
Rinsing Pump <i>Pompe de rinçage</i>	-	-	-	-	✓	✓	✓	✓
Drain Pump <i>Pompe de vidange</i>	-	-	✓	✓	-	-	✓	✓
2 Baskets Promotional (Plate, Glass and Cutlery) <i>2 Paniers (Assiettes-Couverts-Verres)</i>	✓	✓	✓	✓	✓	✓	✓	✓
Built-in water softener <i>Adoucisseur d'eau intégré</i>	OPT	OPT	OPT	OPT	OPT	OPT	OPT	OPT
Stainless Steel Washing Arms <i>Bras de lavage en inox</i>	OPT	OPT	OPT	OPT	OPT	OPT	OPT	OPT

TECHNICAL FEATURES / CARACTÉRISTIQUES TECHNIQUES	
Electric Connection <i>Raccordement électrique</i>	230V-NPE / 50Hz
Total rating <i>Puissance totale</i>	5.5 kW
Washing capacity (plate/hr) <i>Cap.(Nombre d'assiettes max/heure)</i>	560 plate / assiette (Max.)
Washing capacity (basket/hr) <i>Cap.(nombre de paniers max/heure)</i>	35 / 27 / 23 / 20 / 18
Washing / Boiler tank capacity <i>Volume de la cuve</i>	12 / 6 lt
Washing program number <i>Nombre de programmes de lavage</i>	5
Program times (seconds) <i>Temps programme (secondes)</i>	102 /132 / 152 / 172 / 192
Washing water temp. <i>Température de l'eau de lavage</i>	55-60°C
Rinsing water temp. <i>Température de l'eau de rinçage</i>	80-85 °C (max.)
Water inlet connection <i>Diamètre de l'arrivée d'eau</i>	3/4 "
Washing pump power <i>Puissance de la pompe de lavage</i>	0.66 kW
Rinsing pump power <i>Puissance de la pompe de rinçage</i>	0,25 kW OBY 50T HT PR / OBY 50T HT PDR OBY 50T HT PRT / OBY 50T HT PDRT
Water inlet pressure / Temp. <i>Pression d'arrivée d'eau nécessaire/temp.</i>	2-4 Bar / 50 °C
Heat power (Washing/Rinsing) <i>Puissance de chauffe(lavage/rinçage)</i>	2 / 5 kW
Dirty water discharge connection <i>Diamètre de l'évacuation d'eau</i>	1 1/4 " (Ø 42 mm) OBY 50T HT P / OBY 50T HT PD OBY 50T HT PR / OBY 50T HT PDR 3/4 " (Ø 28 mm) OBY 50T HT PT / OBY 50T HT PDT OBY 50T HT PRT / OBY 50T HT PDRT
Maximum noise <i>Niveau sonore</i>	65 dBA
Gross weight <i>Poids à vide</i>	75 (±5) kg
Dimensions (WxDxH) <i>Dimension extérieure</i>	600x655x830 mm
Protection class <i>Classe de protection contre les pro. d'eau</i>	IPX5
Rack dimension <i>Dimensions des paniers de lavage</i>	50 x 50 cm
Useful Loading height <i>Hauteur de passage chargement des paniers</i>	390 mm
Inclination <i>Inclination</i>	6°

Hood Type Dishwasher | *Lave-Vaisselle à Capot***071M.11110.BB**Hood Type Dishwashers
Lave-Vaisselle à CapotMonoblock half bowl
Demie-cuve monobloc

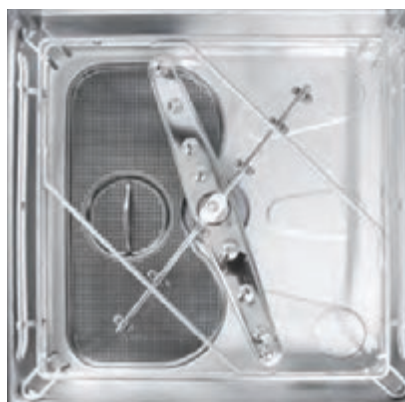
- Stainless Steel Body including washing and boiler tank
- Monoblock washing tank with round corners - Hygienic
- 69 rack per hour
- 2.8 lt water consumption per cycle
- 3 Selectable Washing Programmes
- Suitable for corner or in-line installation
- Easy to use electromechanical control panel
- PP polypropylene washing arms
- Stainless steel washing arms are optional.
- Contains stainless steel tank filter.
- Adjustable feet for height optimization
- Easy start up: one button to fill in and heat water in the boiler tank
- Electrical components and cabling according to international standards and security regulations
- The dishwasher is completely sealed to guarantee IPX5 water protection
- Thermostat-controlled rinse and washing temperature for efficient washing
- Non-return - Check valve System
- Washing temperature at 55-60°C (water supply at a minimum of 2 bar and 50°C)
- Rinsing temperature at 80-85°C (water supply at a minimum of 2 bar and 50°C)



- *Construction en inox. Cuve et surchauffeur également en inox.*
- *Cuve emboutie d'une seule pièce. Pas de soudure pour une hygiène optimale.*
- *Capacité de 69 paniers/heure pour le modèle (Panier de 50*50 cm).*
- *Consommation d'eau de 2.8 litres par cycle.*
- *3 programmes de lavage pour installation en coin ou en ligne*
- *Panneau de commande simple et intuitif. Démarrage automatique.*
- *Bras de lavage en polypropylène renforcé ou en inox (en option sur demande).*
- *Les bras de lavage d'acier inoxydable sont facultatifs.*
- *Contient un filtre de réservoir en acier inoxydable.*
- *Pieds réglables en hauteur*
- *Démarrage facile, un seul bouton à presser pour remplir et faire chauffer l'eau de la cuve.*
- *Composants électroniques et câblages électriques conformes aux standards et normes internationales*
- *Conception entièrement hermétique de la carrosserie (Indice de protection IPX 5).*
- *Température de l'eau de lavage et de rinçage contrôlée en permanence par thermostat durant les cycles*
- *Sécurité assurée par valve avec clapet anti-retour.*
- *Température de lavage pré-réglée entre 55 °C et 60 °C.*
- *Température de rinçage pré-réglée entre 80 °C et 85 °C.*

STANDARD EQUIPMENT ÉQUIPEMENT DE SERIE	OBM 1080M P 071M.10000.BB	OBM 1080M PD 071M.11000.BB	OBM 1080M PDT 071M.11010.BB	OBM 1080M PDR 071M.11100.BB	OBM 1080M PDRT 071M.11110.BB	OBM 1080M R 071M.00100.BB	OBM 1080M RT 071M.00110.BB
PRICE / PRIX PUBLIC HT							
Detergent Dispenser <i>Doseur de produit de lavage</i>	-	✓	✓	✓	✓	-	-
Rinse Aid Dispenser <i>Doseur de produit de rinçage</i>	✓	✓	✓	✓	✓	-	-
Rinsing Pump <i>Pompe de rinçage</i>	-	-	-	✓	✓	✓	✓
Drain Pump <i>Pompe de vidange</i>	-	-	✓	-	✓	-	✓
3 Baskets Promotional (Plate, Glass and Cutlery) <i>3 Paniers (Assiettes-Couverts-Verres)</i>	✓	✓	✓	✓	✓	✓	✓
Stainless Steel Washing Arms <i>Bras de lavage en inox</i>	OPT	OPT	OPT	OPT	OPT	OPT	OPT

TECHNICAL FEATURES / CARACTÉRISTIQUES TECHNIQUES	
Electric Connection <i>Raccordement électrique</i>	400V 3NPE / 50 Hz
Total rating <i>Puissance totale</i>	9.66 kW
Washing capacity (plate/hr) <i>Cap.(Nombre d'assiettes max/heure)</i>	1108 plate / assiette (Max.)
Washing capacity (basket/hr) <i>Cap.(nombre de paniers max/heure)</i>	69 / 35 / 27
Washing / Boiler tank capacity <i>Volume de la cuve</i>	23 / 7 lt
Washing program number <i>Nombre de programmes de lavage</i>	3
Program times (seconds) <i>Temps programme (secondes)</i>	52 / 102 / 132
Washing water temp. <i>Température de l'eau de lavage</i>	55-60°C
Rinsing water temp. <i>Température de l'eau de rinçage</i>	80-85 °C (max.)
Water inlet connection <i>Diamètre de l'arrivée d'eau</i>	3/4 "
Washing pump power <i>Puissance de la pompe de lavage</i>	0.66 kW
Rinsing pump power <i>Puissance de la pompe de rinçage</i>	0,25 kW OBM 1080M PDR / OBM 1080M PDRT OBM 1080M R / OBM 1080M RT
Water inlet pressure / Temp. <i>Pression d'arrivée d'eau nécessaire/temp.</i>	2-4 Bar / 50 °C
Heat power (Washing/Rinsing) <i>Puissance de chauffe(lavage/rinçage)</i>	2 / 9 kW
Dirty water discharge connection <i>Diamètre de l'évacuation d'eau</i>	1 1/4 " (Ø 42 mm) OBM 1080M P / OBM 1080M PDR OBM 1080M R 3/4 " (Ø 28 mm) OBM 1080M PDT OBM 1080M PDRT / OBM 1080M RT
Maximum noise <i>Niveau sonore</i>	75 dBA
Gross weight <i>Poids à vide</i>	120 (±5) kg
Dimensions (WxDxH) <i>Dimension extérieure</i>	700x785x1480 (1960) mm
Protection class <i>Classe de protection contre les pro. d'eau</i>	IPX5
Rack dimension <i>Dimensions des paniers de lavage</i>	50 x 50 cm
Useful Loading height <i>Hauteur de passage chargement des paniers</i>	445 mm
Inclination <i>Inclination</i>	6°

Hood Type Digital Dishwasher | *Lave-Vaisselle à Capot Digitale***071T.11110.BB**Dishwasher with Digital Control Panel
Lave-Vaisselle à Capot DigitaleMonoblock half bowl
Demie-cuve monobloc

- User friendly Digital Control Panel
- Stainless steel body, washing and boiler tank
- Monoblock washing tank with round corners - Hygienic
- Maximum capacity 69 rack/hr
- 2.8 lt water consumption per cycle
- 5 Washing Programmes
- Suitable for corner or in-line installation
- PP polypropylene washing arms
- Stainless steel washing arms are optional.
- Contains stainless steel tank filter.
- Adjustable feet for height optimization
- Easy start up: single button for water filling and heating in the boiler tank
- Electrical components and wiring according to international standards and security regulations
- Digital controlled, washing and rinsing temperatures for efficient washing
- Non-return - Check valve System
- Digital screen for temperature and error displays.
- Washing temperature at 55-60°C (water supply at a minimum of 2 bar and 50°C)
- Rinsing temperature at 80-85°C (water supply at a minimum of 2 bar and 50°C)



- *Panneau de commande digitale*
- *Construction en inox. Cuve et surchauffeur également en inox.*
- *Réservoir de lavage monobloc avec des coins arrondis - Hygiénique*
- *Capacité de 69 paniers/heure*
- *Consommation d'eau de 2.8 litres par cycle.*
- *5 programmes de lavage*
- *Installation en coin ou en ligne*
- *Bras de lavage en polypropylène renforcé*
- *Les bras de lavage d'acier inoxydable sont facultatifs.*
- *Contient un filtre de réservoir en acier inoxydable.*
- *Pieds réglables en hauteur*
- *Démarrage facile, un seul bouton à presser pour remplir et faire chauffer l'eau de la cuve.*
- *Composants électroniques et câblages électriques conformes aux standards et normes internationales.*
- *Température de l'eau de lavage et de rinçage contrôlée en permanence par thermostat durant les cycles*
- *Sécurité assurée par valve avec clapet anti-retour.*
- *Ecran numérique pour température et erreurs d'écran.*
- *Température de lavage pré-réglée entre 55 °C et 60 °C.*
- *Température de rinçage pré-réglée entre 80 °C et 85 °C.*

STANDARD EQUIPMENT ÉQUIPEMENT DE SERIE	OBM 1080T P 071T.10000.BB	OBM 1080T PD 071T.11000.BB	OBM 1080T PDT 071T.11010.BB	OBM 1080D PDR 071D.11100.BB	OBM 1080T PDRT 071T.11110.BB	OBM 1080T R 071T.00100.BB	OBM 1080T RT 071T.00110.BB
PRICE / PRIX PUBLIC HT							
Detergent Dispenser <i>Doseur de produit de lavage</i>	-	✓	✓	✓	✓	-	-
Rinse Aid Dispenser <i>Doseur de produit de rinçage</i>	✓	✓	✓	✓	✓	-	-
Rinsing Pump <i>Pompe de rinçage</i>	-	-	-	✓	✓	✓	✓
Drain Pump <i>Pompe de vidange</i>	-	-	✓	-	✓	-	✓
3 Baskets Promotional (Plate, Glass and Cutlery) <i>3 Paniers (Assiettes-Couverts-Verres)</i>	✓	✓	✓	✓	✓	✓	✓
Built-in water softener <i>Adoucisseur d'eau intégré</i>	OPT	OPT	OPT	OPT	OPT	OPT	OPT
Stainless Steel Washing Arms <i>Bras de lavage en inox</i>	OPT	OPT	OPT	OPT	OPT	OPT	OPT

TECHNICAL FEATURES / CARACTÉRISTIQUES TECHNIQUES			
Electric Connection <i>Raccordement électrique</i>	400V 3NPE / 50 Hz	Water inlet pressure / Temp. <i>Pression d'arrivée d'eau nécessaire/temp.</i>	2-4 Bar / 50 °C
Total rating <i>Puissance totale</i>	9.66 kW	Heat power (Washing/Rinsing) <i>Puissance de chauffe(lavage/rinçage)</i>	2 / 9 kW
Washing capacity (plate/hr) <i>Cap.(Nombre d'assiettes max/heure)</i>	1108 plate / assiette (Max.)	Dirty water discharge connection <i>Diamètre de l'évacuation d'eau</i>	1 1/4 " (Ø 42 mm) OBM 1080T P / OBM 1080T PDR OBM 1080T R 3/4 " (Ø 28 mm) OBM 1080T PDT OBM 1080T PDRT / OBM 1080T RT
Washing capacity (basket/hr) <i>Cap.(nombre de paniers max/heure)</i>	69 / 35 / 27 / 23 / 18	Maximum noise <i>Niveau sonore</i>	75 dBA
Washing / Boiler tank capacity <i>Volume de la cuve</i>	23 / 7 lt	Gross weight <i>Poids à vide</i>	120 (±5) kg
Washing program number <i>Nombre de programmes de lavage</i>	5	Dimensions (WxDxH) <i>Dimension extérieure</i>	700x785x1480 (1960) mm
Program times (seconds) <i>Temps programme (secondes)</i>	52 / 102 / 132 / 152 / 192	Protection class <i>Classe de protection contre les pro. d'eau</i>	IPX5
Washing water temp. <i>Température de l'eau de lavage</i>	55-60°C	Rack dimension <i>Dimensions des paniers de lavage</i>	50 x 50 cm
Rinsing water temp. <i>Température de l'eau de rinçage</i>	80-85 °C (max.)	Useful Loading height <i>Hauteur de passage chargement des paniers</i>	445 mm
Water inlet connection <i>Diamètre de l'arrivée d'eau</i>	3/4 "	Inclination <i>Inclination</i>	6°
Washing pump power <i>Puissance de la pompe de lavage</i>	0.66 kW		
Rinsing pump power <i>Puissance de la pompe de rinçage</i>	0,25 kW OBM 1080T PDR / OBM 1080T PDRT OBM 1080T R / OBM 1080T RT		

Conveyor Type Dishwasher | *Lave-Vaisselle à Convoyeur*

076L.0010K.BD

Conveyor Type Dishwasher
Lave-Vaisselle à Convoyeur



076R.00100.BD

Conveyor Type Dishwasher
Lave-Vaisselle à Convoyeur



- Stainless Steel Body including washing and boiler tank
- Hygienic washing tank
- 100 rack per hour (Rack dimension 50 x 50 cm)
- Effective drying through a high powered fan
- 3 lt water consumption per cycle
- Automatic, user friendly control panel
- Continuous Washing through Conveyor System with dryer
- Saves energy, detergent and water
- Stainless steel washing arms
- Adjustable feet for height optimization
- Easy start up: one button to fill in and heat water in the boiler tank
- Electrical components and cabling according to international standards and security regulations.
- Completely sealed to guarantee IPX5 water protection
- Thermostat-controlled rinse and washing temperature for efficient washing
- Non-return - Check valve System
- Washing temperature at 55-60°C (water supply at a minimum of 2 bar and 50°C)
- Rinsing temperature at 80-85°C (water supply at a minimum of 2 bar and 50°C)



- Construction en inox. Cuve et surchauffeur également en inox.
- 4 cycles: Prélavage, lavage, rinçage, séchage.
- Capacité de 100 paniers/heure. (Panier de 50*50 cm).
- Séchage rapide et efficace par soufflerie.
- Consommation d'eau de 3 litres par cycle.
- Panneau de commande simple et intuitif.
- Lavage, rinçage et séchage en cycle continu grâce au convoyeur.
- Economie d'énergie, de détergent et d'eau
- Bras de lavage et rinçage en inox.
- Pieds réglables en hauteur.
- Démarrage facile, un seul bouton à presser pour remplir et faire chauffer l'eau de la cuve.
- Composants électroniques et câblages électriques conformes aux standards et normes internationales.
- Conception entièrement hermétique de la carrosserie (Indice de protection IPX 5).
- Température de l'eau de lavage et de rinçage contrôlée en permanence par thermostat durant les cycles.
- Sécurité assurée par valve avec clapet anti-retour.
- Température de lavage pré-réglée entre 55 °C et 60 °C.
- Température de rinçage pré-réglée entre 80 °C et 85 °C.

STANDARD EQUIPMENT ÉQUIPEMENT DE SERIE
Stainless Steel Washing Arms <i>Bras de lavage en inox</i>
Rinsing Pump <i>Pompe de rinçage</i>
5 Baskets Promotional (3x Plate, 1x Glass and 1x Cutlery) <i>5 paniers (Trois paniers à assiettes, un panier à couverts et un panier à verres)</i>
Flexible Water Supply and Drain Hose <i>Flexibles d'arrivée d'eau et d'évacuation fournis</i>

OPTIONAL EQUIPMENT ÉQUIPEMENT ET ACCESSOIRES EN OPTION
Drain Pump <i>Pompe de vidange</i>
Detergent Dispenser <i>Doseur de produit de lavage</i>
Rinse Aid Dispenser <i>Doseur de produit de rinçage</i>

OBK 1500 With Dryer Unit	
Code (right)	076R.0010K.BD
Code (left)	076L.0010K.BD
Electric Connection	400V-3NPE / 50 Hz
Total rating	47 kW
Washing capacity (plate/hr)	1650 plate (Max.)
Washing capacity (basket/hr)	100
Washing / Boiler tank capacity	90 / 18 lt
Washing program number	-
OBK 1500 Avec Séchoir	
Référence (droite)	076R.0010K.BD
Référence (gauche)	076L.00100.BD
Raccordement électrique	400V-3NPE / 50Hz
Puissance totale	47 kW
Cap. (Nombre d'assiettes max/heure)	1650 assiette (Max.)
Cap. (nombre de paniers max/heure)	100
Volume de la cuve	90 / 18 lt
Nombre de programmes de lavage	-

Price	
Program times	-
Washing water temp.	55-60°C
Rinsing water temp.	80-85 °C (max.)
Water inlet connection	3/4 "
Washing pump power	1,5 kW
Rinsing pump power	0.37 kW
Water inlet pressure / Temp.	2-4 Bar / 50 °C
Heat power (Washing/Rinsing)	9 / 27 kW
Prix Public Ht	
Temps Programme	-
Température de l'eau de lavage	55-60°C
Température de l'eau de rinçage	80-85 °C (max.)
Diamètre de l'arrivée d'eau	3/4 "
Puissance de la pompe de lavage	1,5 kW
Puissance de la pompe de rinçage	0.37 kW
Pression d'arrivée d'eau néc./temp.	2-4 Bar / 50 °C
Puissance de chauffe (lavage/rinçage)	9 / 27 kW

Technical Features	
Drying Fan Power	8 kW
Dirty water discharge con.	1 1/4 " (Ø 42 mm)
Maximum noise	80 dBA
Gross weight	270 (±5) kg
Dimensions (LxWxD)	800x2050x1880 mm
Protection class	IPX5
Rack dimension	50 x 50 cm
Useful Loading height	42 cm
Inclination	6°
Caractéristiques Techniques	
Puissance de chauffe (lavage/rinçage)	8 kW
Diamètre de l'évacuation d'eau	1 1/4 " (Ø 42 mm)
Niveau sonore	80 dBA
Poids à vide	270 (±5) kg
Dimension extérieure	800x2050x1880 mm
Classe de protection contre les pro. d'eau	IPX5
Dimensions des paniers de lavage	50 x 50 cm
Hauteur de passage chargement des paniers	42 cm
Inclination	6°

OBK 1500 E Without Dryer Unit	
Code (right)	076R.00100.BD
Code (left)	076L.00100.BD
Electric Connection	400V-3NPE / 50Hz
Total rating	38 kW
Washing capacity (plate/hr)	1650 plate (Max.)
Washing capacity (basket/hr)	100
Washing / Boiler tank capacity	90 / 18 lt
Washing program number	-
OBK 1500 E Sans Séchoir	
Référence (droite)	076R.00100.BD
Référence (gauche)	076L.00100.BD
Raccordement électrique	400V-3NPE / 50Hz
Puissance totale	38 kW
Cap. (Nombre d'assiettes max/heure)	1650 assiette (Max.)
Cap. (nombre de paniers max/heure)	100
Volume de la cuve	90 / 18 lt
Nombre de programmes de lavage	-

Price	
Program times	-
Washing water temp.	55-60°C
Rinsing water temp.	80-85 °C (max.)
Water inlet connection	3/4 "
Washing pump power	1,5 kW
Rinsing pump power	0.37 kW
Water inlet pressure / Temp.	2-4 Bar / 50 °C
Heat power (Washing/Rinsing)	9 / 27 kW
Prix Public Ht	
Temps Programme	-
Température de l'eau de lavage	55-60°C
Température de l'eau de rinçage	80-85 °C (max.)
Diamètre de l'arrivée d'eau	3/4 "
Puissance de la pompe de lavage	1,5 kW
Puissance de la pompe de rinçage	0.37 kW
Pression d'arrivée d'eau néc./temp.	2-4 Bar / 50 °C
Puissance de chauffe (lavage/rinçage)	9 / 27 kW

Technical Features	
Drying Fan Power	-
Dirty water discharge con.	1 1/4 " (Ø 42 mm)
Maximum noise	80 dBA
Gross weight	220 (±5) kg
Dimensions (LxWxD)	800x1750x1500 mm
Protection class	IPX5
Rack dimension	50 x 50 cm
Useful Loading height	42 cm
Inclination	6°
Caractéristiques Techniques	
Puissance de chauffe (lavage/rinçage)	-
Diamètre de l'évacuation d'eau	1 1/4 " (Ø 42 mm)
Niveau sonore	80 dBA
Poids à vide	220 (±5) kg
Dimension extérieure	800x1750x1500 mm
Classe de protection contre les pro. d'eau	IPX5
Dimensions des paniers de lavage	50 x 50 cm
Hauteur de passage chargement des paniers	42 cm
Inclination	6°

Conveyor Type Dishwasher | *Lave-Vaisselle à Convoyeur***072L.0010K.BD**Conveyor Type Dishwasher
Lave-Vaisselle à ConvoyeurTSE CE EAC   TÜV-CB

- Stainless Steel Body including washing and boiler tank
- Hygienic washing tank
- 133 rack per hour (Rack dimension 50 x 50 cm)
- Effective drying through a high powered fan
- 3 l water consumption per cycle
- Automatic, user friendly control panel
- Continuous Washing through Conveyor System with dryer
- Saves energy, detergent and water
- Stainless steel washing arms
- Adjustable feet for height optimization
- Easy start up: one button to fill in and heat water in the boiler tank
- Electrical components and cabling according to international standards and security regulations standarts and security regulations.
- Completely sealed to guarantee IPX5 water protection
- Thermostat-controlled rinse and washing temperature for efficient washing
- Non-return - Check valve System
- Washing temperature at 55-60°C (water supply at a minimum of 2 bar and 50°C)
- Rinsing temperature at 80-85°C (water supply at a minimum of 2 bar and 50°C)



- *Construction en inox. Cuve et surchauffeur également en inox.*
- *4 cycles: Prélavage, lavage, rinçage, séchage.*
- *Capacité de 133 paniers/heure. (Panier de 50*50 cm).*
- *Séchage rapide et efficace par soufflerie.*
- *Consommation d'eau de 3 litres par cycle.*
- *Panneau de commande simple et intuitif.*
- *Lavage, rinçage et séchage en cycle continu grâce au convoyeur.*
- *Economie d'énergie, de détergent et d'eau*
- *Bras de lavage et rinçage en inox.*
- *Pieds réglables en hauteur.*
- *Démarrage facile, un seul bouton à presser pour remplir et faire chauffer l'eau de la cuve.*
- *Composants électroniques et câblages électriques conformes aux standards et normes internationales.*
- *Conception entièrement hermétique de la carrosserie (Indice de protection IPX 5).*
- *Température de l'eau de lavage et de rinçage contrôlée en permanence par thermostat durant les cycles.*
- *Sécurité assurée par valve avec clapet anti-retour.*
- *Température de lavage pré-réglée entre 55°C et 60°C.*
- *Température de rinçage pré-réglée entre 80°C et 85°C.*

STANDARD EQUIPMENT ÉQUIPEMENT DE SERIE
Stainless Steel Washing Arms <i>Bras de lavage en inox</i>
Rinsing Pump <i>Pompe de rinçage</i>
5 Baskets Promotional (3x Plate, 1x Glass and 1x Cutlery) <i>5 paniers (Trois paniers à assiettes, un panier à couverts et un panier à verres)</i>
Flexible Water Supply and Drain Hose <i>Flexibles d'arrivée d'eau et d'évacuation fournis</i>

OPTIONAL EQUIPMENT ÉQUIPEMENT ET ACCESSOIRES EN OPTION
Drain Pump <i>Pompe de vidange</i>
Detergent Dispenser <i>Doseur de produit de lavage</i>
Rinse Aid Dispenser <i>Doseur de produit de rinçage</i>

OBK 2000	
Code (right)	072R.0010K.BD
Code (left)	072L.0010K.BD
Electric Connection	400V-3NPE / 50 Hz
Total rating	48 kW
Washing capacity (plate/hr)	2130 plate (Max.)
Washing capacity (basket/hr)	133
Pre Main Washing/Boiler tank capacity	60 / 90 / 18 lt
Washing program number	-
OBK 2000	
Référence (droite)	072R.0010K.BD
Référence (gauche)	072L.0010K.BD
Raccordement électrique	400V-3NPE / 50 Hz
Puissance totale	48 kW
Cap. (Nombre d'assiettes max/heure)	2130 assiette (Max.)
Cap. (nombre de paniers max/heure)	133
Volume de la cuve	60 / 90 / 18 lt
Nombre de programmes de lavage	-

Price	
Program times	-
Washing water temp.	55-60°C
Rinsing water temp.	80-85 °C (max.)
Water inlet connection	3/4 "
Pre washing pump power	0.72 kW
Main washing pump power	1,5 kW
Rinsing pump power	0.37 kW
Water inlet pressure / Temp.	2-4 Bar / 50 °C
Heat power (Washing/Rinsing)	9 / 27 kW
Prix Public Ht	
Temps Programme	-
Température de l'eau de lavage	55-60°C
Température de l'eau de rinçage	80-85 °C (max.)
Diamètre de l'arrivée d'eau	3/4 "
Puissance de la pompe de prélavage	0.72 kW
Puissance de la pompe de lavage	1,5 kW
Puissance de la pompe de rinçage	0.37 kW
Pression d'arrivée d'eau néc./temp.	2-4 Bar / 50 °C
Puissance de la soufflerie	9 / 27 kW

Technical Features	
Drying Fan Power	8 kW
Dirty water discharge con.	1 1/4 " (Ø 42 mm)
Maximum noise	80 dBA
Gross weight	350 (±5) kg
Dimensions (LxWxD)	800x2550x1880 mm
Protection class	IPX5
Rack dimension	50 x 50 cm
Useful Loading height	42 cm
Inclination	6°
Caractéristiques Techniques	
Puissance de chauffe (lavage/rinçage)	8 kW
Diamètre de l'évacuation d'eau	1 1/4 " (Ø 42 mm)
Niveau sonore	80 dBA
Poids à vide	350 (±5) kg
Dimension extérieure	800x2550x1880 mm
Classe de protection contre les pro. d'eau	IPX5
Dimensions des paniers de lavage	50 x 50 cm
Hauteur de passage chargement des paniers	42 cm
Inclination	6°

Flight Type | Lave-Vaisselle Type Flight

07BL.0010K.BF

Flight Type

Lave-Vaisselle Type Flight



- Designed for high volume operations
- Stainless steel body including washing and boiler tank.
- Automatically water power cutting system for washing, rinsing, drying and condensation zones for Energy saving.
- Easy installation because of modular system
- Digital controlled temperature display on control panel for different modules of the machine.
- New designed shape washing tank for perfect washing.
- Easily removed filters
- Easy service (All mainly components are accessible from the front side of the machine)
- Automatic user friendly control panel
- Saves energy detergent and water
- Stainless steel washing arms
- Easy start up, one button to fill in and heat water in the boiler tank.
- Adjustable feet for height optimization.
- Double rinsing system
- Electrical components and cabling according to international standards and security regulations.
- Adjustable secured non-slip, protected conveyor chain drive
- Completely sealed to guarantee IPX5 water protection.
- Digital Thermostat-controlled rinse and Washing temperature for efficient Washing.
- Non-return Check valve system
- Optional unit; Energy Recovery System, captures escaping heat and steam from the exhaust air and reduces energy use

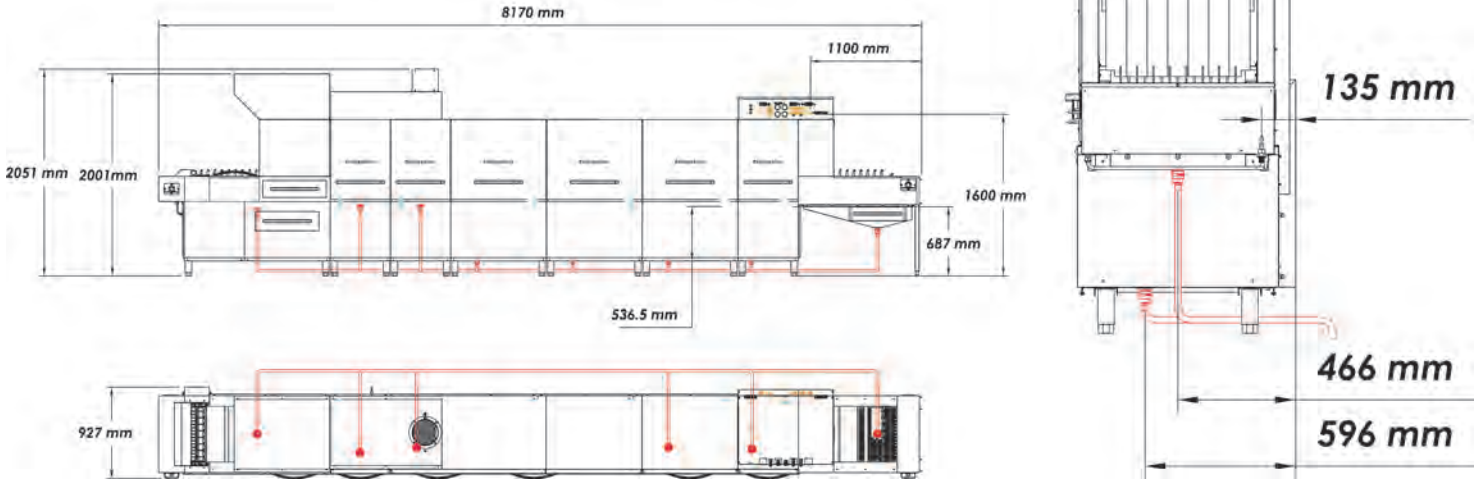


- Conçu pour les opérations de grand volume.
- Construction en Acier Inoxydable, y compris cuve de lavage et surchauffeur.
- Système automatique de coupure d'eau pour les unités de lavage, rinçage, séchage et de condensation permettant des économies d'énergie.
- Installation facile grâce au système modulaire.
- Affichage numérique de la température sur le panneau de commande pour les différents modules de la machine.
- Cuve de lavage avec une forme spéciale pour un lavage parfait.
- Filtres amovibles facilement.
- Maintenance facile (tous les composants principaux sont accessibles par l'avant de la machine).
- Panneau de contrôle automatique intuitif.
- Économise l'énergie, le détergent et l'eau.
- Bras de lavage en acier inoxydable.
- Démarrage facile, un bouton pour remplir et chauffer l'eau dans le surchauffeur.
- Pieds réglables en hauteur pour l'optimisation de l'espace.
- Double système de rinçage
- Composants électriques et câblage conformes aux normes internationales et aux normes de sécurité.
- Entraînement de la chaîne du convoyeur sécurisée, ajustable, antidérapante et protégée.
- Complètement imperméable pour garantir la protection de l'eau, IPX5.
- Température de lavage et de rinçage contrôlés par thermostat numérique pour un lavage efficace.
- Système de clapet anti-retour.
- Unité optionnelle: Système de récupération d'énergie, ce système capte la chaleur et la vapeur qui s'échappent de l'air sortant et réduit la consommation d'énergie.

CODE REFERENCE		MODEL MODÈLE	ENTRY ENTRÉE	PREWASH PRÉLAVAGE	MAINWASH LAVAGE	RINSING RINÇAGE	DRYING SÉCHAGE	EXIT SORTIE	WIDTH LARGEUR	LENGHT LONGUEUR	TOTAL HEIGHT (MM) (WITHOUT HEAT REGEN.) (MM) HAUTEUR TOTALE (MM) (SANS RÉCUPÉRATEUR DE CHALEUR) (MM)	TOTAL HEIGHT (MM) (WITH HEAT REGEN.) (MM) HAUTEUR TOTALE (MM) AVEC RÉCUPÉRATEUR DE CHALEUR) (MM)
07AL.0010K.BF 07AR.0010K.BF		OBF 3000M	1	n/a	1	1	1	1	927	4470	2001	2051
07BL.0010K.BF 07BR.0010K.BF		OBF 3600M	1	1	1	1	1	1	927	5070	2001	2051
07CL.0010K.BF 07CR.0010K.BF		OBF 4500M	1	1	2	1	1	1	927	6020	2001	2051
07DL.0010K.BF 07DR.0010K.BF		OBF 5200M	1	2	1	2	1	1	927	6320	2001	2051
07EL.0010K.BF 07ER.0010K.BF		OBF 6000M	1	1	2	2	1	1	927	6620	2001	2051
07FL.0010K.BF 07FR.0010K.BF		OBF 7000M	1	2	3	2	1	1	927	8170	2001	2051

07FL.0010K.BF

Flight Type
Lave-Vaisselle Type Flight



STANDARD EQUIPMENT

Rinsing Pump
Flexible water supply and Drain hose

RECOMENDED EQUIPMENT

Detergent Dispencer
Rinse Aid Dispencer
Scrubbing table+socking sink unit 120 cm+prewash hose

ÉQUIPEMENT DE SERIE

Pompe de rinçage
Flexibles d'arrivée d'eau et d'évacuation fournis

ÉQUIPEMENT ET ACCESSOIRES EN OPTION

Doseur de produit de lavage
Doseur de produit de rinçage
Table avec Trou vide ordures + Bassin de trempage 120 cm + Spray de lavage

MODELS / MODÈLES	OBF 3000M	OBF 3600M	OBF 4500M	OBF 5200M	OBF 6000M	OBF 7000M
Code Left / Référence (Gauche)	07AL.0010K.BF	07BL.0010K.BF	07CL.0010K.BF	07DL.0010K.BF	07EL.0010K.BF	07FL.0010K.BF
Code Right / Référence (Droite)	07AR.0010K.BF	07BR.0010K.BF	07CR.0010K.BF	07DR.0010K.BF	07ER.0010K.BF	07FR.0010K.BF
Dishes per Hour (pc./h) / Plats par heure (pc./h)	3000	3600	4500	5200	6000	7000
Pre-Wash Tank Capacity (l) / Capacité du réservoir de pré-lavage (l)	-	60	60	60	60	60
Wash Tank Capacity (l) / Capacité du réservoir de lavage (l)	125	125	125	125	125	125
Rinse Tank Capacity (l) / Capacité du réservoir de rinçage (l)	30	30	30	30	30	30
Water Consumption (Rinsing) (l/h) / Consommation d'eau (rinçage) (l/h)	340	340	340	340	340	340
Water intake diameter (mm) / Diamètre d'entrée d'eau (mm)	3/4"	3/4"	3/4"	3/4"	3/4"	3/4"
Water intake pressure (bar) / Pression d'entrée d'eau (bar)	2-4	2-4	2-4	2-4	2-4	2-4
Washing water temperature (°C) / Température de l'eau de lavage (°C)	45	45	45	45	45	45
Rinsing water temperature (°C) / Température de l'eau de rinçage (°C)	85	85	85	85	85	85
Electric Intake (V/Hz) / Tension Electricité (V/Hz)	400V/ 3NPE 50 Hz	400V/ 3NPE 50Hz	400V/ 3NPE 50Hz	400V/ 3NPE 50Hz	400V/ 3NPE 50Hz	400V/ 3NPE 50Hz
Pre-Wash Pump Power (kW) / Puissance de la pompe de pré-lavage (kW)	-	0,72	0,72	0,72	0,72	0,72
Main Wash Pump Power (kW) / Puissance de la pompe de lavage principal (kW)	2,7	2,7	2,7	2,7	2,7	2,7
Rinsing Pump Power (kW) / Puissance de la pompe de rinçage (kW)	0,37	0,37	0,37	0,37	0,37	0,37
Blower Motor Power (kW) / Puissance de la soufflerie (kW)	0,4	0,4	0,4	0,4	0,4	0,4
Heat Regeneration Motor Power (kW) / Puissance du moteur de régénération thermique (kW)	0,25	0,25	0,25	0,25	0,25	0,25
Conveyor Motor Power (kW) / Puissance du moteur du convoyeur (kW)	0,37	0,37	0,37	0,37	0,37	0,37
Main Wash Heating power (kW) / Puissance de chauffage du lavage principal (kW)	12	12	12	12	12	12
Rinsing Heating power (kW) / Puissance de chauffage du rinçage (kW)	2 x 12	2 x 12	2 x 12	2 x 12	2 x 12	2 x 12
Blower Heating Power (kW) / Puissance de chauffage de la soufflerie (kW)	6 x 2	6 x 2	6 x 2	6 x 2	6 x 2	6 x 2
Total Power (kW) / Puissance totale (kW)	52,09	52,8	67,5	77,9	91,9	107,3
Total Width (mm) (with handles) / Largeur totale (mm) (avec poignées)	927	927	927	927	927	927
Total Length (mm) / Longueur totale (mm)	4470	5070	6020	6320	6620	8170
Total Height (mm) / Hauteur totale (mm)	2001	2001	2001	2001	2001	2001
Total Height (mm) (with Heat Regen.) / Hauteur totale (mm) (avec Récupération de Chaleur) (mm)	2051	2051	2051	2051	2051	2051

Pot & Utensil Washer | *Lave-batterie*

078M.11110.BD

Pot & Utensil Washer
Lave-batterie



- Stainless Steel Body
- Hygienic washing tank
- GN 2/1 washing ability to featured
- 60 cm in diameter, cylinder-type pot to wash featured
- 4.5 lt water consumption per cycle
- Easy to use electromechanical control panel
- 3 Washing Programmes
- Saves energy, detergent and water
- Stainless steel washing arms
- Adjustable feet for height optimization
- Easy start up: one button to fill in and heat water in the boiler tank
- Electrical components and cabling according to international standards and security regulations
- The potwasher is completely sealed to guarantee IPX5 water protection
- Thermostat-controlled rinse and washing temperature for efficient washing
- Non-return - Check valve System
- Washing temperature at 55-60°C (water supply at a minimum of 2 bar and 50°C)
- Rinsing temperature at 80-85°C (water supply at a minimum of 2 bar and 50°C)



- *Construction en inox.*
- *Cuve emboutie d'une seule pièce. Pas de soudure pour une hygiène optimale.*
- *Capacité de lavage GN 2/1*
- *Diamètre de 60 cm, en forme de casserole cylindrique*
- *Consommation d'eau de 4.5 litres par cycle.*
- *Panneau de commande simple et intuitif.*
- *3 Programmes de lavage disponibles.*
- *Economie d'énergie, de détergent et d'eau*
- *Bras de lavage en inox.*
- *Pieds réglables en hauteur.*
- *Démarrage facile, un seul bouton à presser pour remplir et faire chauffer l'eau de la cuve.*
- *Composants électroniques et câblages électriques conformes aux standards et normes internationales.*
- *Conception entièrement hermétique de la carrosserie (Indice de protection IPX 5).*
- *Température de l'eau de lavage et de rinçage contrôlée en permanence par thermostat durant les cycles.*
- *Sécurité assurée par valve avec clapet anti-retour.*
- *Température de lavage pré-réglée entre 55 °C et 60 °C.*
- *Température de rinçage pré-réglée entre 80 °C et 85 °C.*

STANDARD EQUIPMENT	
Stainless Steel Washing Arms	
Rinsing Pump	
Drain Pump	
Detergent Dispenser	
Rinse Aid Dispenser	
2 Baskets Promotional (Main and inner frame)	
Electrical Connection Cable, Flexible Water Supply and Drain Hose	

ÉQUIPEMENT DE SERIE	
Bras de lavage en inox.	
Pompe de rinçage.	
Pompe de vidange	
Doseur de produit de lavage	
Doseur de produit de rinçage	
2 paniers	
Flexibles d'arrivée d'eau et d'évacuation fournis.	

OKY	
Code	078M.11110.BD
Electric Connection	400V-3NPE / 50Hz
Total rating	16.7 kW
Washing capacity (pan/hr)	600 pan (Max.)
Washing capacity (basket/hr)	30/10/7,5
Washing / Boiler tank capacity	65 / 18 lt
Washing program number	3
OKY	
Référence	078M.11110.BD
Raccordement électrique	400V-3NPE / 50Hz
Puissance totale	16.7 kW
Cap.(Nombre d'assiettes max/heure)	600 pan (Max.)
Cap. (nombre de paniers max/heure)	30/10/7,5
Volume de la cuve	65 / 18 lt
Nombre de programmes de lavage	3

Price	
Program times	120/360/480 sec.
Washing water temp.	55-60°C
Rinsing water temp.	80-85 °C (max.)
Water inlet connection	3/4 "
Washing pump power	2.8 kW
Rinsing pump power	0.25 kW
Water inlet pressure / Temp.	2-4 Bar / 50 °C
Heat power (Washing/Rinsing)	4,5 / 14 kW
Prix Public Ht	
Temps Programme	120/360/480 sec.
Température de l'eau de lavage	55-60°C
Température de l'eau de rinçage	80-85 °C (max.)
Diamètre de l'arrivée d'eau	3/4 "
Puissance de la pompe de lavage	2.8 kW
Puissance de la pompe de rinçage	0.25 kW
Pression d'arrivée d'eau néc./temp.	2-4 Bar / 50 °C
Puissance de chauffe (lavage/rinçage)	4,5 / 14 kW

Technical Features	
Dirty water discharge con.	3/4 " (Ø 28 mm)
Maximum noise	80 dBA
Gross weight	220 (±5) kg
Dimensions (WxDxH)	780x950x2040 mm
Protection class	IPX5
Rack dimension	60 x 70 cm
Useful Loading height	80 cm
Inclination	6°
Caractéristiques Techniques	
Diamètre de l'évacuation d'eau	3/4 " (Ø 28 mm)
Niveau sonore	80 dBA
Poids à vide	220 (±5) kg
Dimension extérieure	780x950x2040 mm
Classe de protection contre les pro. d'eau	IPX5
Dimensions des paniers de lavage	60 x 70 cm
Hauteur de passage utile pour le chargement des paniers	80 cm
Inclination	6°



- Stainless steel body
- Washing capacity is 4-6 kg/hour for leaf vegetables and 10-15 kg/hour for root vegetables
- Washing tank is completely stainless steel.
- Washing tank specially designed for easy cleaning and straining.
- Equipped with overflow pipe.
- Washing pump is made of special plastic material to prevent corrosion and chemical reactions



- Construction Inox
- Capacité de lavage: Entre 4 et 6 kg/cycle pour légumes feuillus et entre 10 et 15 kg/cycle pour légumes non feuillus.
- Cuve de lavage entièrement en acier inoxydable.
- Cuve et système de filtration facile à nettoyer.
- Evacuation des eaux résiduelles.
- Pompe de lavage anticorrosion et résistante aux agents de conservation.

079M.00000.ADVegetable Washing Machine Without Dryer
Lave-légume sans Séchoir

OSY	
Code	079M.00000.AD
Electricity connection	230V-NPE / 50 Hz
Total load	0.66 kW
Washing (Leaf vegetables)	4 - 6 kg
Washing (Heavy vegetables, fruits and frozen food)	10 - 15 kg
Washing time	3 - 4 min.
OSY	
Référence	079M.00000.AD
Raccordement électrique	230V-NPE / 50 Hz
Puissance totale	0.66 kW
Capacité de lavage (légumes feuillus)	4 - 6 kg
Capacité de lavage (légumes non-feuillus)	10 - 15 kg
Durée d'un cycle de lavage	3 - 4 min.

Price	
Drying (Leaf vegetables)	-
Drying (Heavy vegetables, fruits and frozen food)	-
Total water consumption	85 lt
Water inlet connection	3/4 "
Dirty water discharge connection	1 1/4 " (Ø 42mm)
Spin dryer motor speed (rpm)	-
Prix Public Ht	
Capacité de séchage (légumes feuillus)	-
Capacité de séchage (légumes non-feuillus)	-
Durée d'un cycle de nettoyage	85 lt
Diamètre de l'arrivée d'eau	3/4 "
Diamètre de l'évacuation d'eau	1 1/4 " (Ø 42mm)
Performance d'essorage	-

Technical Features	
Washing tank capacity	97 lt
Maximum noise	75 dBA
Gross weight	60 (±5) kg
Dimensions (WxDxH)	700x700x850 mm
Protection class	IPX5
Inclination	6°
Caractéristiques Techniques	
Capacité de la cuve	97 lt
Niveau sonore	75 dBA
Poids à vide	60 (±5) kg
Dimension extérieure	700x700x850 mm
Classe de protection contre les projections d'eau	IPX5
Inclination	6°

Salad and Vegetable Dryers | *Essoreuses à Légumes***0840.40035.01**

Salad and Vegetable Dryers

Essoreuse à Légumes

CE EAC



- Stainless steel body
- Time adjustable and thermic protected
- Machine is automatically stopped, when the cover is opened
- Easy to use and clean
- Vegetables are completely dried within a few seconds.



- Construction en inox
- Protection thermique et limité par le temps
- La machine s'arrête automatiquement lorsque le couvercle est ouvert
- Facile à nettoyer et utiliser
- Les légumes sont complètement séchés en quelques secondes

CODE REFERENCE		TYPE DESIGNATION	L	W/P	H	MODEL ENERGIE	POWER PUISSANCE	CAP. (lt)	DIAMETRE	IN VOL. / TENSION ET VOLTAGE	VOLUME	WEI. / POIDS NET	PRICE / PRIX PUBLIC HT
0840.40035.01		SKM 4035	560	730	1085	ELEC	0.55 kW	40 lt	400	400V 3NPE / 50 Hz	0.73 m ³	51 kg	

BASE RACK WITH COMPARTMENT PANIER DE LAVAGE COMPARTIMENTÉS			PRICE / PRIX PUBLIC HT
8740.0BB09.00	with 9 compartment	50 x 50 x 10 cm	
8740.0BB16.00	with 16 compartment	50 x 50 x 10 cm	
8740.0BB25.00	with 25 compartment	50 x 50 x 10 cm	
8740.0BB36.00	with 36 compartment	50 x 50 x 10 cm	
8740.0BB49.00	with 49 compartment	50 x 50 x 10 cm	



RACK BASE FOR PLATE AND TRAY PANIER DE LAVAGE POUR PLATEAUX ET ASSIETTES		PRICE / PRIX PUBLIC HT
8740.0TB50.00	50 x 50 x 10 cm	



GLASS RACK PANIER DE LAVAGE POUR LES VERRES (NON COMPARTIMENTÉ)		PRICE / PRIX PUBLIC HT
8740.DBB50.00	50 x 50 x 10 cm	



PLATE AND TRAY RACK (FOR GLASSWASHER 40 X 40) PANIER DE LAVAGE (POUR PLATEAUX ET ASSIETTES 40 X 40)		PRICE / PRIX PUBLIC HT
9740.COD21.50	40 x 40 x 11 cm	



TRAY RACK PANIER POUR LES PLATEAUX		PRICE / PRIX PUBLIC HT
8740.00009.00	50 x 50 x 10 cm	



Accessories | Accessoires

RACK EXTENDER WITH COMPARTMENT REHAUSSES POUR PANIERS DE LAVAGE COMPARTIMENTÉS			PRICE / PRIX PUBLIC HT
8740.0BB09.00	with 9 compartment	50 x 50 x 4.5 cm	
8740.0BB16.00	with 16 compartment	50 x 50 x 4.5 cm	
8740.0BB25.00	with 25 compartment	50 x 50 x 4.5 cm	
8740.0BB36.00	with 36 compartment	50 x 50 x 4.5 cm	
8740.0BB49.00	with 49 compartment	50 x 50 x 4.5 cm	



CUTLERY RACK BASE FOR PLATE AND TRAY PANIER DE LAVAGE POUR LES COUVERTS		PRICE / PRIX PUBLIC HT
8740.CKB50.00	50 x 50 x 10 cm	



GLASS RACK (FOR GLASSWASHER 35 X 35) PANIER DE LAVAGE POUR LE LAVE-VERRE 35 X 35 (NON COMPARTIMENTÉ)		PRICE / PRIX PUBLIC HT
8740.BMS35.00	35 x 35 x 15 cm	



GLASS RACK (FOR GLASSWASHER 40 X 40) PANIER DE LAVAGE (POUR LES VERRES 40X40)		PRICE / PRIX PUBLIC HT
9740.COD21.46	40 x 40 x 15 cm	



8 COMPARTMENT CUTLERY RACK PANIER DE LAVAGE POUR LES COUVERTS		PRICE / PRIX PUBLIC HT
8740.00008.00	450 x 193 x 184 mm	



6262.00055.05
OBF CONVEYOR COMPLETE FOR DISHES



6262.00055.09
OBF CONVEYOR COMPLETE FOR
SELF-SERVICE TRAY



6262.00055.10
OBF CONVEYOR COMPLETE FOR DISHES
(SPECIAL SHORT TYPE)



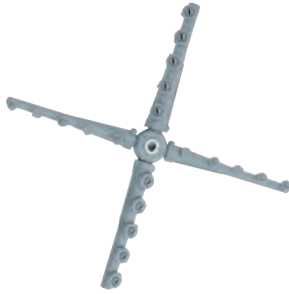
Rinsing Pump 9099.R63T3.30
Pompe de rinçage



Drain Pump 9099.P251E.00
Pompe de vidange



Doseur de produit de rinçage 6262.DETP7.00
Doseur de produit de lavage 6262.PARP8.NS



Reinforced Washing Arms 6262.00033.33
Bras de lavage en polypropylène renforcé



Stainless Steel Washing Arms / 2710.00033.33
Bras de lavage en acier inoxydable



Basket Trolley 7959.60578.40
Chariot porte panier



Pre Wash Hose / 8760.MT001.00
Douchette de pré-lavage. 8760.MT003.00
Fixation murale ou sur table d'entrée



Conveyor Benches 0711.00000.01
Table à rouleaux en ligne



Corner Conveyor Benches 0711.00000.00
Table à rouleaux avec angle de 90°



Inlet Table / Table d'entrée



Outlet Table / Table de sortie

LEFT / REFERENCE TABLE ENTREE A GAUCHE	PRICE / PRIX PUBLIC HT	RIGHT / REFERENCE TABLE ENTREE A DROITE	PRICE / PRIX PUBLIC HT	L	W/P	H
7711.07075.22		7711.07075.21		700	750	870
7711.09075.22		7711.09075.21		900	750	870
7711.12075.22		7711.12075.21		1200	750	870
7711.14075.22		7711.14075.21		1400	750	870
7711.16075.22		7711.16075.21		1600	750	870
7711.19075.22		7711.19075.21		1900	750	870

LEFT / REFERENCE TABLE ENTREE A GAUCHE	PRICE / PRIX PUBLIC HT	RIGHT / REFERENCE TABLE ENTREE A DROITE	PRICE / PRIX PUBLIC HT	L	W/P	H
7711.07075.12		7711.07075.13		700	750	870
7711.09075.12		7711.09075.13		900	750	870
7711.12075.12		7711.12075.13		1200	750	870
7711.14075.12		7711.14075.13		1400	750	870
7711.16075.12		7711.16075.13		1600	750	870
7711.19075.12		7711.19075.13		1900	750	870





KITCHEN AND SERVICE TROLLEYS *LA DISTRIBUTION ET LE SERVICE*

Banquet Trolleys <i>Armoires de Maintien en Température</i>	208
Plate Dispensers <i>Distributeurs d'Assiettes à Niveau Constant</i>	218
Salad Bars <i>Buffets</i>	220
Display Units <i>Vitrines Réfrigérées</i>	223
Front Decor <i>Options d'Habillages des Façades</i>	227
Wall Type Display Units <i>Meubles Self Service</i>	228
Built-in Self Service Display Unit <i>Meuble Self Service à Encastrer</i>	230
Sneeze Guards <i>Presentoirs et Pare-Haleines</i>	234
Mobile Bain-Maries <i>Bains Marie Mobiles</i>	237
Trolleys <i>Chariots</i>	240
Flour and Sugar Trolleys <i>Chariots à Farine et Chariots à Sucre</i>	244
Waste Bin <i>Poubelles Inox</i>	245

Banquet Trolleys | Armoires de Maintien en Température

7919.70182.00

11 GN 2/1-100 Hot Banquet Trolley
Armoire de Transfert Chaud 11 Niveaux (Porte Pleine)



HOT CHAUD



- The convection-heated banquet trolleys can be used with dry or moist air, depending on what is best for your food.
- Digital control with cabinet temperature display and setting. Fully compliant with HACCP digital controls include visible alarms.
- Large storage area suitable to contain 2/1 GN containers or shelves on anti-tilt pressed runners.
- Optimized bottom to up forced air flow provides even temperature distribution and fast heating in any conditions.
- Cabinet fitted with up to 70 mm thickness of eco friendly polyurethane insulation for best insulating performance.
- Removable triple-chamber balloon magnetic gasket to improve insulation and to reduce energy consumption.
- The gap on the sides-end ensures the circulation of the convection air to achieve even temperature inside the banquet trolley.
- The slide-in heating module can be removed easily.
- The water tank for the moist-air heating can also be removed conveniently.
- Manual water refilling.



- Utilisation à sec ou avec de l'air humide en fonction de ce qui est plus convenable pour votre nourriture
- Le thermostat électronique de régulation à affichage digital permet un réglage de 50 à 80 °C. Panneau de commandes intégré à touches sensibles, contrôle HACCP.
- Intérieur entièrement rayonné avec fond et glissières emboutis «anti basculement» adaptable pour des bacs GN 2/1
- Les glissières intégrées à la paroi comportent des butoirs pour un bon maintien en place des bacs et grilles.
- Le system d'air pulsé du bas vers le haut optimisé pour assurer une répartition uniforme de la température et un chauffage rapide dans toutes les conditions.
- Parfaite isolation par mousse de polyuréthane d'épaisseur 70 mm pour une meilleure performance et protection de l'environnement.
- Joint magnétique trois niveaux pour améliorer l'isolation et réduire la consommation d'énergie.
- Glissières permettant une circulation tout autour pour que la réalisation et distribution de la température soit aussi uniforme que possible.
- Le module de convection chauffé "type tiroir" peut être retiré facilement.
- Humidification par brouillard d'eau à partir d'une réserve
- Remplissage d'eau manuel
- Porte pleine à ouverture 270°

7919.70182.01

11 GN 2/1-100 Glass Door Hot Banquet Trolley
Armoire de Transfert Chaud 11 Niveaux (Porte Vitrée)



HOT CHAUD



Hot Banquet Trolleys 11 GN 2/1 - 100 / Armoire de Transfert Chaud 11 Niveaux (Porte Pleine)

CODE REFERENCE	TYPE DESIGNATION	L	W/P	H	MODEL ENERGIE	POWER PUISSANCE	TEMP. / TEMP. DE FONC.	IN VOL. / TENSION ET VOLTAGE	VOLUME	WEI. / POIDS NET	PRICE / PRIX PUBLIC HT
7919.70182.00	OBA 70182	910	827	1816	ELEC	2 kW	50-80 °C	230V / 50-60 Hz	1.51 m ³	117 kg	
7943.70182.00	OBA 70182	910	827	1816	ELEC	2 kW	50-80 °C	230V / 50-60 Hz	1.51 m ³	117 kg	

Glass Doors Hot Banquet Trolleys 11 GN 2/1 - 100 / Armoire de Transfert Chaud 11 Niveaux (Porte Vitrée)

CODE REFERENCE	TYPE DESIGNATION	L	W/P	H	MODEL ENERGIE	POWER PUISSANCE	TEMP. / TEMP. DE FONC.	IN VOL. / TENSION ET VOLTAGE	VOLUME	WEI. / POIDS NET	PRICE / PRIX PUBLIC HT
7919.70182.01	OBAC 70182	910	827	1816	ELEC	2 kW	50-80 °C	230V / 50-60 Hz	1.51 m ³	121 kg	

Shelves are sold separately in the banquet trolleys / Les étagères sont vendues separement dans les armoires de transfert

7919.14018.00

11+11 GN 2/1-100 Heated Banquet Trolley
Armoire de Transfert Chaud 11 + 11 Niveaux (Portes Pleines)



CE EAC



HOT CHAUD



- Complete stainless steel inner and outer body.
- Environment friendly insulation polyurethan injection at the density of 40 kg./m3.
- Digital thermometer thermostat can be operated between 70-85 °C.



- Conception tout inox. Armoire et aménagement intérieur intégralement en acier inoxydable.
- Isolation par injection de polyuréthane à 40 kg/m3 sans CFC
- Régulation électronique de la température par panneau de commande digital. Température maximale de 70-85°C.

7919.14018.01

11+11 GN 2/1-100 Glass Door Heated Banquet Trolley
Armoire de Transfert Chaud 11+11 Niveaux (Porte Vitrées)



CE EAC



HOT CHAUD



Hot Banquet Trolleys 11+11 GN 2/1 - 100 / Armoire de Transfert Chaud 11 + 11 Niveaux (Portes Pleines)

CODE REFERENCE		TYPE DESIGNATION	L	W/P	H	MODEL ENERGIE	POWER PUISSANCE	TEMP. / TEMP. DE FONC.	IN VOL. / TENSION ET VOLTAGE	VOLUME	WEI. / POIDS NET	PRICE / PRIX PUBLIC HT
7919.14018.00		OBA 14018	910	1517	1816	ELEC	2 kW	50-80 °C	230V / 50-60 Hz	2.75 m³	189 kg	

Glass Doors Hot Banquet Trolleys 11+11 GN 2/1 - 100 / Armoire de Transfert Chaud 11+11 Niveaux (Porte Vitrées)

CODE REFERENCE		TYPE DESIGNATION	L	W/P	H	MODEL ENERGIE	POWER PUISSANCE	TEMP. / TEMP. DE FONC.	IN VOL. / TENSION ET VOLTAGE	VOLUME	WEI. / POIDS NET	PRICE / PRIX PUBLIC HT
7919.14018.01		OBAC 14018	910	1517	1816	ELEC	2 kW	50-80 °C	230V / 50-60 Hz	2.75 m³	191 kg	

Shelves are sold separately in the banquet trolleys / Les étagères sont vendues separement dans les armoires de transfert

Banquet Trolleys | Armoires de Maintien en Température

7919.70130.00

5 GN 2/1-100 Heated Banquet Trolley
Armoire de Transfert Chaud 5 Niveaux



7919.70130.01

5 GN 2/1-100 Glass Door Heated Banquet Trolley
Armoire de Transfert Chaud 5 Niveaux (Porte Vitrée)



HOT CHAUD



HOT CHAUD



- Complete stainless steel inner and outer body.
- Environment friendly insulation polyurethan injection at the density of 40 kg./m3.
- Digital thermometer thermostat can be operated between 70-85 °C.



- Conception tout inox. Armoire et aménagement intérieur intégralement en acier inoxydable.
- Isolation par injection de polyuréthane à 40 kg/m3 sans CFC
- Régulation électronique de la température par panneau de commande digital. Température maximale de 70-85 °C.

Hot Banquet Trolleys 5 GN 2/1 - 100 / Armoire de Transfert Chaud 5 GN 2/1

CODE REFERENCE		TYPE DESIGNATION	L	W/P	H	MODEL ENERGIE	POWER PUISSANCE	TEMP. / TEMP. DE FONC.	IN VOL. / TENSION ET VOLTAGE	VOLUME	WEI. / POIDS NET	PRICE / PRIX PUBLIC HT
7919.70130.00		OBA 70130	910	827	1160	ELEC	2 kW	50-80 °C	230V / 50-60 Hz	0.99 m ³	84 kg	

Glass Doors Hot Banquet Trolleys 5 GN 2/1 - 100 / Armoire de Transfert Chaud 5 GN 2/1 (Porte Vitrée)

CODE REFERENCE		TYPE DESIGNATION	L	W/P	H	MODEL ENERGIE	POWER PUISSANCE	TEMP. / TEMP. DE FONC.	IN VOL. / TENSION ET VOLTAGE	VOLUME	WEI. / POIDS NET	PRICE / PRIX PUBLIC HT
7919.70130.01		OBAC 70130	910	827	1160	ELEC	2 kW	50-80 °C	230V / 50-60 Hz	0.99 m ³	87 kg	

Shelves are sold separately in the banquet trolleys

7919.GNB05.00Cold Banquet Trolley
Armoire de Transfert Froid**COLD FROID**

- Complete stainless steel inner and outer body.
- Environment friendly insulation polyurethane injection at the density of 40-42 kg /m³
- GN 2/1 tray can be fitted. The refrigeration is ventilated, plastic coated adjustable wire shelves. HACCP Digital thermometer and wheels.



- Conception tout inox. Armoire et aménagement intérieur intégralement en acier inoxydable.
- Isolation par injection de polyuréthane à 40 kg/m³ sans CFC
- Capacité de bacs gastronomiques 2/1. Réfrigération ventilée, avec étagères plastifiées. Thermomètre digitale HACCP et roues.

Cold Banquet Trolleys With 3 GN 2/1 Shelves / Armoire de Transfert Froid avec capacité de 3 Bacs GN 2/1

CODE REFERENCE		TYPE DESIGNATION	L	W/P	H	MODEL ENERGIE	POWER PUISSANCE	CAPACITY	TEMP. / TEMP. DE FONC.	IN VOL. / TENSION ET VOLTAGE	VOLUME	WEI. / POIDS NET	PRICE / PRIX PUBLIC HT
7919.GNB05.00		GNB 500 NMV	910	850	1816	ELEC	0.31 kW	500 lt	-2 / +8 °C	230V / 50 Hz	1.55 m ³	127 kg	

Glass Door Banquet Trolleys Approved for GN 2/1 / Armoire de Transfert Froid avec capacité Bacs GN 2/1

CODE REFERENCE		TYPE DESIGNATION	L	W/P	H	MODEL ENERGIE	POWER PUISSANCE	TEMP. / TEMP. DE FONC.	IN VOL. / TENSION ET VOLTAGE	VOLUME	WEI. / POIDS NET	PRICE / PRIX PUBLIC HT
7919.14018.01		OBAC 14018	910	1517	1816	ELEC	2 kW	50-80 °C	230V / 50 Hz	2.75 m ³	191 kg	
7919.70182.01		OBAC 70182	910	827	1816	ELEC	2 kW	50-80 °C	230V / 50 Hz	1.51 m ³	121 kg	
7919.70130.01		OBAC 70130	910	827	1160	ELEC	2 kW	50-80 °C	230V / 50 Hz	0.99 m ³	87 kg	

Banquet Trolleys | Armoires de Maintien en Température

7919.70130.03

5 GN 2/1-100 Neutral Banquet Trolley
Armoire de Transfert Neutre 5 Niveaux (porte pleine)



NEUTRAL | NEUTRE



7919.70182.03

11 GN 2/1-100 Neutral Banquet Trolley
Armoire de Transfert Neutre 11 Niveaux (porte pleine)



NEUTRAL | NEUTRE



- Complete stainless steel inner and outer body. Environment friendly insulation polyurethane injection at the density of 40 kg /m3.



- Conception tout inox. Armoire et aménagement intérieur intégralement en acier inoxydable.
- Isolation par injection de polyuréthane à 40 kg/m3 sans CFC

7919.14018.03

22 GN 2/1-100 Neutral Banquet Trolley
Armoire de Transfert Neutre 22 Niveaux (Porte Pleine)



NEUTRAL | NENOTR



- Complete stainless steel inner and outer body. Environment friendly insulation polyurethane injection at the density of 40-42 kg /m³



- Conception tout inox. Armoire et aménagement intérieur intégralement en acier inoxydable.
- Isolation par injection de polyuréthane à 40-42 kg/m³ sans CFC

GN 2/1 Neutral Banquet Trolleys / Armoire de Transfert Neutre GN 2/1

CODE REFERENCE	TYPE DESIGNATION	L	W/P	H	MODEL ENERGIE	VOLUME	WEI. / POIDS NET	PRICE / PRIX PUBLIC HT
7919.14018.03	ONBA 14018	910	1517	1816	Neutral	2.75 m ³	185 kg	
7919.70182.03	ONBA 70182	910	827	1816	Neutral	1.51 m ³	113 kg	
7919.70130.03	ONBA 70130	910	827	1160	Neutral	0.99 m ³	80 kg	

7868.52180.11

GN 1/1-Hot Banquet Trolley | With Steam

Armoire de Transfert Neutre | Avec Vaporisation 5 Niveaux (porte pleine)



HOT CHAUD

7868.77180.12

GN 2/1-Hot Banquet Trolley | With Steam

Armoire de Transfert Neutre | Avec Vaporisation 5 Niveaux (porte pleine)



HOT CHAUD



- 2.5 lt. Capacity water tank
- 5-stage steam system
- Interior base with corners, pressed from a single sheet.
- High quality thermal insulation of the cabinet for energy saving.
- Silicone gasket prevents heat escape
- The convection heated banquet trolleys can be used dry or with moist air, depending on what is best for your food.
- Up to 85 °C heat setting option in the cab
- Doors are self closing and can be fully opened up to 270 degree.
- Protective rubber wedges against impacts around the device.
- Ergonomic locking system
- Easy transport



- Réservoir de capacité de 2,5 litres
- Système de vaporisation à 5 niveaux
- Base intérieure avec coque emboutie et coins arrondis pressés.
- Isolation thermique de haute qualité de l'armoire pour une économie d'énergie.
- Joint en silicone empêchant la perte de chaleur.
- Les armoires de transfert chauffés par convection peuvent être utilisés à sec ou à l'air humide, selon les meilleures conditions alimentaires.
- Option de réglage de chaleur jusqu'à 85°C dans la cabine.
- Portes se ferment automatiquement et peuvent s'ouvrir jusqu'à 270 degrés.
- 4 bandeaux périphériques de protection en caoutchouc présents autour de l'appareil empêchant les impacts.
- Roues en acier inox.
- Système de verrou ergonomique
- Facile à transporter

GN 1/1 Hot Banquet Series / Armoire de Transfert Chaud GN 1/1

CODE REFERENCE		TYPE DESIGNATION	L	W/P	H	MODEL ENERGIE	POWER PUISSANCE	TEMP. / TEMP. DE FONC.	TRAY PLATEAU	IN VOL. / TENSION ET VOLTAGE	PRICE / PRIX PUBLIC HT
7868.52108.11		OBA 101 H	570	879	1114	ELEC	1.5 kW	30-85 °C	10	230 V / NPE 50-60 Hz	
7868.52144.11		OBA 151 H	570	879	1469	ELEC	1.5 kW	30-85 °C	15	230 V / NPE 50-60 Hz	
7868.52180.11		OBA 201 H	570	879	1824	ELEC	1.5 kW	30-85 °C	20	230 V / NPE 50-60 Hz	

GN 2/1 Hot Banquet Series / Armoire de Transfert Chaud GN 2/1

CODE REFERENCE		TYPE DESIGNATION	L	W/P	H	MODEL ENERGIE	POWER PUISSANCE	TEMP. / TEMP. DE FONC.	TRAY PLATEAU	IN VOL. / TENSION ET VOLTAGE	PRICE / PRIX PUBLIC HT
7868.77108.12		OBA 102 H	775	999	1114	ELEC	1.5 kW	30-85 °C	10	230 V / NPE 50-60 Hz	
7868.77144.12		OBA 152 H	775	999	1469	ELEC	1.5 kW	30-85 °C	15	230 V / NPE 50-60 Hz	
7868.77180.12		OBA 202 H	775	999	1824	ELEC	3 kW	30-85 °C	20	230 V / NPE 50-60 Hz	

7868.77180.10

GN 2/1 Hot Banquet Trolley | Without Steam
Armoire de Transfert Neutre | Sans Vaporisation 5 Niveaux (porte pleine)



HOT CHAUD

7868.52180.10

GN 1/1-Hot Banquet Trolley | Without Steam
Armoire de Transfert Neutre | Sans Vaporisation 5 Niveaux (porte pleine)



HOT CHAUD



- Interior base with corners, pressed from a single sheet.
- High quality thermal insulation of the cabinet for energy saving.
- Silicone gasket prevents heat escape
- The convection heated banquet trolleys can be used dry or with moist air, depending on what is best for your food.
- Up to 85 °C heat setting option in the cab
- Doors are self closing and can be fully opened up to 270 degree.
- Protective rubber wedges against impacts around the device.
- Ergonomic locking system
- Easy transport



- Base intérieur avec coque emboutie et coins arrondis pressés.
- Isolation thermique de haute qualité de l'armoire pour une économie d'énergie.
- Joint en silicone empêchant la perte de chaleur.
- Les armoires de transfert chauffés par convection peuvent être utilisés à sec ou à l'air humide, selon les meilleures conditions alimentaires.
- Option de réglage de chaleur jusqu'à 85°C dans la cabine.
- Portes se ferment automatiquement et peuvent s'ouvrir jusqu'à 270 degrés.
- 4 bandeaux périphériques de protection en caoutchouc présents autour de l'appareil empêchant les impacts.
- Roues en acier inox.
- Système de verrou ergonomique
- Facile à transporter



GN 1/1 Hot Banquet Series / Armoire de Transfert Chaud GN 1/1

CODE REFERENCE		TYPE DESIGNATION	L	W/P	H	MODEL ENERGIE	POWER PUISSANCE	TEMP. / TEMP. DE FONC.	TRAY PLATEAU	IN VOL. / TENSION ET VOLTAGE	PRICE / PRIX PUBLIC HT
7868.52108.10		OBA 101	570	879	1114	ELEC	1.5 kW	30-85 °C	10	230 V / NPE 50-60 Hz	
7868.52144.10		OBA 151	570	879	1469	ELEC	1.5 kW	30-85 °C	15	230 V / NPE 50-60 Hz	
7868.52180.10		OBA 201	570	879	1824	ELEC	1.5 kW	30-85 °C	20	230 V / NPE 50-60 Hz	

GN 2/1 Hot Banquet Series / Armoire de Transfert Chaud GN 2/1

CODE REFERENCE		TYPE DESIGNATION	L	W/P	H	MODEL ENERGIE	POWER PUISSANCE	TEMP. / TEMP. DE FONC.	TRAY PLATEAU	IN VOL. / TENSION ET VOLTAGE	PRICE / PRIX PUBLIC HT
7868.77108.10		OBA 102	999	775	1114	ELEC	1.5 kW	30-85 °C	10	230 V / NPE 50-60 Hz	
7868.77144.10		OBA 152	999	775	1469	ELEC	1.5 kW	30-85 °C	15	230 V / NPE 50-60 Hz	
7868.77180.10		OBA 202	999	775	1824	ELEC	3 kW	30-85 °C	20	230 V / NPE 50-60 Hz	

7819.15G11.11

GN1/1- Hot-Cold Banquet Trolley
Armoire de Transfert Chaud-Froid - GN1/1



HOT AND COLD
CHAUD ET FROID



- Digital control with cabinet temperature display and setting and manual activation of defrost cycle.
- Automatic defrost.
- Performance guaranteed at ambient temperatures of +43°C.
- High quality thermal isolation
- Cleaning-free condenser: the structure of the wire frame condenser prevents dust and grease accumulation avoiding periodical cleaning operations and reducing energy consumption.
- Automatic evaporation of the defrosting water by hot gas on the top for energy saving.
- Hidden evaporator thus guaranteeing higher storage capacity and less corrosion problems.
- Up to 85°C heta setting option in the cabinet.
- 5-stage steam system
- Optimized bottom to up forced air flow provide even temperature distribution and fast heating in any conditions.
- Protective rubber wedges against impact around the device.
- Silicone gasket prevents heat escape.



- Panneau de contrôle digitale avec affichage de la température, des options et activation du système de dégivrage
- Dégivrage automatique
- Performance garantie sur des conditions de température jusqu'à +43°C
- Isolation thermique haute qualité
- Condenseur anti-poussière ne nécessitant pas de nettoyage périodique et garantissant des performances élevés tout en réduisant la consommation d'énergie
- Évaporation automatique des eaux de dégivrage par gaz chaud sur le dessus pour une économie d'énergie
- Évaporateur encastré et compact garantissant une meilleure capacité de stockage et moins de risques de corrosion
- Option de réglage de chaleur jusqu'à 85°C dans la cabine
- Système de vaporisation à 5 niveaux
- Circulation d'air forcée du bas vers le haut pour une répartition homogène de la température
- Bandeaux périphériques de protection en caoutchouc empêchant les impacts
- Joint en silicone, empêchant la perte de chaleur

GN1/1- Hot-Cold Banquet Trolley / Armoire de Transfert Chaud-Froid - GN1/1

CODE REFERENCE		TYPE DESIGNATION	L	W/P	H	MODEL ENERGIE	POWER PUISSANCE	TEMP. / TEMP. DE FONC.	IN VOL. / TENSION ET VOLTAGE	PRICE / PRIX PUBLIC HT
7819.15G11.11		OBA 101 H	570	893	1749	ELEC	1.85 kW	0-85 °C	230 V / NPE 50-60 Hz	

7819.15G11.01

Cold Banquet Trolley Series
Series Armoire de Transfert Froid



COLD FROID



- Digital control with cabinet temperature display and setting and manual activation of defrost cycle.
- Automatic defrost.
- Performance guaranteed at ambient temperatures of +43°C.
- High quality thermal insulation of the cabinet for energy saving
- Cleaning-free condenser: the structure of the wire frame condenser prevents dust and grease accumulation thus avoiding periodical cleaning operations and reducing energy consumption.
- Automatic evaporation of the defrosting water by hot gas on the top for energy saving.
- Hidden evaporator thus guaranteeing higher storage capacity and less corrosion problems.



- *Panneau de contrôle digitale avec affichage de la température, des options et activation du système de dégivrage*
- *Dégivrage automatique*
- *Performance garantie sur des conditions de température jusqu'à +43°C*
- *Isolation thermique haute qualité pour une économie d'énergie*
- *Condenseur anti-poussière ne nécessitant pas de nettoyage périodique et garantissant des performances élevés tout en réduisant la consommation d'énergie*
- *Évaporation automatique des eaux de dégivrage par gaz chaud sur le dessus pour une économie d'énergie*
- *Évaporateur encastré et compact garantissant une meilleure capacité de stockage et moins de risques de corrosion*



Cold Banquet Trolley Series / Series Armoire de Transfert Froid

CODE REFERENCE		TYPE DESIGNATION	L	W/P	H	MODEL ENERGIE	POWER PUISSANCE	TEMP. / TEMP. DE FONC.	IN VOL. / TENSION ET VOLTAGE	PRICE / PRIX PUBLIC HT
7819.15G11.01		GNB 151	570	880	1750	ELEC	0,23 kW	0-10°C	230 V / NPE 50-60 Hz	
7819.15G21.01		GNB 152	775	1000	1755	ELEC	0,25 kW	0-10°C	230 V / NPE 50-60 Hz	

Plate Dispensers | Distributeurs d'Assiettes à Niveau Constant

7868.44780.00

80 Plate Double Cartridge Neutral Dispenser
Distributeur d'Assiettes Neutres (80 assiettes)



NEUTRAL | NEUTRE



7868.04444.00

40 Plate Single Cartridge Neutral Dispenser
Distributeur d'Assiettes Neutres (40 assiettes)



NEUTRAL | NEUTRE



7868.44780.01

80 Plate Double Cartridge With Heated Dispenser
Distributeur d'Assiettes Chaud (80 assiettes)



HOT | CHAUD



7868.04444.01

40 Plate Single Cartridge Neutral Dispenser
Distributeur d'Assiettes Chaud (40 assiettes)



HOT | CHAUD



7868.00030.01

40 Plate Dispenser Cartridge With Heater
Encastrable Chaud (40 assiettes)



HOT CHAUD



7868.00030.00

40 Plate Dispenser Neutral Cartridge
Encastrable Isolant (40 assiettes)



NEUTRAL NEUTRE



- Stainless steel body
- Easy to clean
- Ergonomic design
- Long lasting
- Adjustable temperature
- Adjustable mechanism (Dimensions between Ø26-Ø32 cm)
- Cover



- Construction inox.
- Conception alliant simplicité d'utilisation, facilité d'entretien, de nettoyage et robustesse.
- Température réglable par thermostat mécanique.
- Distribution d'assiette réglable de 26 à 32 cm de diamètre.
- Couvercle en transparent en plexiglas.

Plate Dispensers (Single-Double) / Distributeurs d'Assiettes (simples et doubles)

CODE REFERENCE	TYPE DESIGNATION	L	W/P	H	POWER PUISSANCE	TEMP. / TEMP. DE FONC.	SUPPLY VOLTAGE TENSION ET VOLTAGE	CAP./ CAPACITE	WEI. / POIDS NET	PRICE / PRIX PUBLIC HT
Knife Sterilizer (10 Knives) / Stérilisateur (10 Couteaux)										
7868.44780.01	OTI 4478	440	780	850	3 kW	30-90°C	230V / NPE 50-60 Hz	26-32	-	
80 Plate Neutral / Neutre - Capacité de 80 Assiettes										
7868.44780.00	OTDN 4478	440	780	850	-	-		26-32	-	
40 Plate Electrical / Chauffant - Capacité de 40 Assiettes										
7868.04444.01	OTI 4478	440	440	850	1.5 kW	30-90°C	230V / NPE 50-60 Hz	26-32	-	
40 Plate Neutral / Neutre - Capacité de 40 Assiettes										
7868.04444.00	OTDN 4444	440	440	850	-	-		26-32	-	

Plate Cartridge / Distributeurs d'Assiettes Encastrables

CODE REFERENCE	TYPE DESIGNATION	D	H	POWER PUISSANCE	TEMP. / TEMP. DE FONC.	SUPPLY VOLTAGE TENSION ET VOLTAGE	CAP./ CAPACITE	WEI. / POIDS NET	PRICE / PRIX PUBLIC HT
Electrical / Chauffant									
7868.00030.01	OTI 43	430	850	1.5 kW	30-90°C	230-240V / 50 Hz	26-32	-	
Neutral / Neutre									
7868.00030.00	OTKN 43	430	850	-	-	-	26-32	-	

Salad Bars | Buffets

7912.15070.MO

Refrigerated Salad Bar With Lift

Buffet Froid avec Cloche Motorisée sur Meuble Réfrigéré



COLD FROID



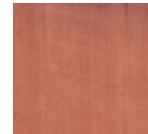
- Units is made complete stainless steel body. Underneath refrigerator with 2 doors and suitable for
- GN 1/1-100 size. Plexiglass roofing can be electrically raised and lowered. Roof light.
- Digital thermometer thermostat.



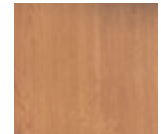
- Cuve en acier inoxydable.
- Soubassement réfrigéré avec deux portes pouvant accueillir des bacs GN 1/1 hauteur 100 mm.
- Cloche en plexiglas avec élévation et descente électrique.
- Rampe d'éclairage sur le support du couvercle.
- Régulation thermostatique électronique avec affichage digital de la température.



Oak (O)
Chêne



Mahogany
(M)Acajou



Walnut
(W)Noyer

IGN CONTAINERS ARE ORDERED SEPERATELY.
IBAC GASTRONORMES EN OPTIONS

Salad Bar with Lift and Refrigerator / Buffet Froid avec Cloche Motorisée sur Meuble Réfrigéré

CODE REFERENCE	TYPE DESIGNATION	L	W/P	H	MODEL ENERGIE	POWER PUISSANCE	IN.VOL.	m ³	POIDS NET	PRICE / PRIX PUBLIC HT
7912.15070.OO	OSBA 15070	1570	720	880/1500	ELEC	0.25 kW Monophase	230V / 50 Hz	2.4 m ³	125 kg	
7912.15070.MO	OSBA 15070	1570	720	880/1500	ELEC	0.25 kW Monophase	230V / 50 Hz	2.4 m ³	125 kg	
7912.15070.WO	OSBA 15070	1570	720	880/1500	ELEC	0.25 kW Monophase	230V / 50 Hz	2.4 m ³	125 kg	



Pizza Stand / Stand pour Pizzas

CODE REFERENCE	L	W/P	H	MODEL ENERGIE	POWER PUISSANCE	VOLTAGE / TENSION ET VOLTAGE	DEGREES	WEIGHT / POIDS NET	PRICE / PRIX PUBLIC HT
7ETX.51000.02	820	500	600	ELEC	2 kW	230V / 50 -60 Hz	+30 +90 thermostat	28 kg	



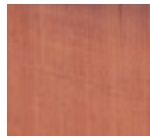
- Units is made complete stainless steel body. Underneath refrigerator with 2 doors and suitable for
- GN 1/1-100 size. Plexiglass roofing can be electrically raised and lowered. Roof light.
- Digital thermometer thermostat.



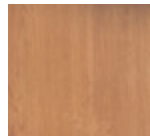
- Cuve en acier inoxydable.
- Soubassement réfrigéré avec deux portes pouvant accueillir des bacs GN 1/1 hauteur 100 mm.
- Cloche en plexiglas avec élévation et descente électrique.
- Rampe d'éclairage sur le support du couvercle.
- Régulation thermostatique électronique avec affichage digital de la température.



Oak (O)
Chêne



Mahogany
(M)Acajou



Walnut
(W)Noyer

IGN CONTAINERS ARE ORDERED SEPERATELY.
IBAC GASTRONORMES EN OPTIONS

7912.16894.00

Salad Bar Without Underneath Refrigerator (Wood)
Buffet Froid sur Roulette



CE ENE TÜV-CB

COLD FROID



Salad Bars / Buffets Froids

Salad Bar Without Underneath Refrigerator (Wood) / Buffet Froid sur Roulette

CODE REFERENCE	TYPE DESIGNATION	L	W/P	H	MODEL ENERGIE	POWER PUISSANCE	TEMP.	VOLTAGE / TENSION ET VOLTAGE	m ³	POIDS NET	PRICE / PRIX PUBLIC HT
7912.16894.00	OSBE 16894	1565	725/1090	900/1440	ELEC	0.25 kW Monophasé	+2 / +7°C	230V / 50-60 Hz	2.72 m ³	80 kg	
7912.16894.M0	OSBE 16894	1565	725/1090	900/1440	ELEC	0.25 kW Monophasé	+2 / +7°C	230V / 50-60 Hz	2.72 m ³	80 kg	
7912.16894.W0	OSBE 16894	1565	725/1090	900/1440	ELEC	0.25 kW Monophasé	+2 / +7°C	230V / 50-60 Hz	2.72 m ³	80 kg	



- Pool is heated with heating elements located under the pool. 4 pcs. GN 1/1-150 capacity, wheels. Digital thermometer thermostat.



- Cuve en acier inoxydable. Chauffage par résistance silicone ultraplate située sous la cuve.
- Régulation thermostatique électronique avec affichage digital de la température.
- Rampe à plateaux escamotable.
- Capacité de quatre bacs GN 1/1 hauteur 150 mm.

Wooden underneath. Foldable service bar
Buffet chaud sur roulettes avec rampes escamotables

7912.15894.W0

Heated Service
Buffet Chaud



CE ENE

HOT CHAUD



Heated Service Unit / Buffet Chaud

CODE REFERENCE	TYPE DESIGNATION	L	W/P	H	MODEL ENERGIE	POWER PUISSANCE	TEMP.	VOLTAGE / TENSION ET VOLTAGE	m ³	POIDS NET	PRICE / PRIX PUBLIC HT
7912.15894.00	OSBI 15894	1570	720	880/1440	ELEC	2 kW Monophasé	+70/+80°C	230V / 50-60 Hz	2.72 m ³	66 kg	
7912.15894.M0	OSBI 15894	1570	720	880/1440	ELEC	2 kW Monophasé	+70/+80°C	230V / 50-60 Hz	2.72 m ³	66 kg	
7912.15894.W0	OSBI 15894	1570	720	880/1440	ELEC	2 kW Monophasé	+70/+80°C	230V / 50-60 Hz	2.72 m ³	66 kg	



Salad Bars | Buffets

7EKO.OSBEC.01

Economic Salad Bar With GN Cells Wooden Surface
Buffet Froid Format Gastronomique



COLD FROID



7EKO.OSBEC.02

Economic Salad Bar With Plate Wooden Surface
Buffet Plaque Chauffante ou Plaque Réfrigérante



COLD FROID



! GN containers are ordered separately. / Bac GN en option

CODE REFERENCE		TYPE DESIGNATION	L	W/P	H	MODEL ENERGIE	POWER PUISSANCE	TEMPERATURE	WEIGHT / POIDS NET	PRICE / PRIX PUBLIC HT
7EKO.OSBEC.01		SBEC-01	1490	780	1530	COLD	0.25 kW	+2 / +7 °C	150 kg	
7EKO.OSBEH.01		SBEH-01	1490	780	1530	HOT	2.00 kW	+70 / +80°C	130 kg	

COLD FROID

HOT CHAUD

CODE REFERENCE		TYPE DESIGNATION	L	W/P	H	MODEL ENERGIE	POWER PUISSANCE	TEMPERATURE	WEIGHT / POIDS NET	PRICE / PRIX PUBLIC HT
7EKO.OSBEC.02		SBEC-02	1490	780	1530	COLD / FROID	0.4 kW	+2 / +7 °C	150 kg	
7EKO.OSBEH.02		SBEH-02	1490	780	1530	HOT / CHAUD	0.5 kW	+40 / 45°C	130 kg	

COLD FROID

HOT CHAUD

WOOD COLORS OPTIONS | OPTIONS D'HABILLAGE BOIS



Pear | Poirier



Walnut | Noyer



Teak | Tek



Wenge



Kayin | Hêtre



Light Zebrano



Dark Zebrano



Maple | Erable



Ebony | Ebène

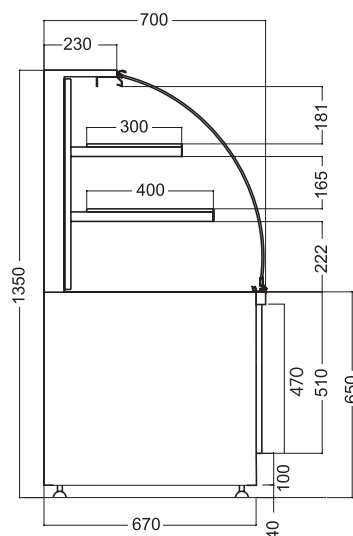


Cherry | Cerisier

There may be differences between the printed colors and the actual colors of the product.
Certaines couleurs de teintes imprimées peuvent légèrement diverger avec la teinte originale de l'habillage

7ETD.11C10.SS

 Curved Glass Display Unit
 Vitrine Réfrigérée, Vitre Bombée

COLD FROID


!See page 227 for front decor and table options.
 !Se rapporter à la page 227 pour connaître l'ensemble des combinaisons possibles pour les panneaux d'habillage et les matériaux de plans de travail.

Cold / Froid

CODE REFERENCE		TYPE DESIGNATION	L	W/P	H	MODEL ENERGIE	POWER PUISSANCE	TEMP.	VOLTAGE / TENSION ET VOLTAGE	CAPACITY/ CAPACITE	POIDS NET	PRICE / PRIX PUBLIC HT
7ETD.11C10.SS		ETD-11C10	1000	700	1350	ELEC	0.75 kW - MF	+4 / +6 °C	230V / 50-60 Hz	240 lt	195 kg	
7ETD.11C12.SS		ETD-11C12	1200	700	1350	ELEC	0.85 kW - MF	+4 / +6 °C	230V / 50-60 Hz	290 lt	210 kg	
7ETD.11C15.SS		ETD-11C15	1500	700	1350	ELEC	0.85 kW - MF	+4 / +6 °C	230V / 50-60 Hz	360 lt	253 kg	
7ETD.11C18.SS		ETD-11C18	1800	700	1350	ELEC	0.95 kW - MF	+4 / +6 °C	230V / 50-60 Hz	430 lt	280 kg	
7ETD.11C20.SS		ETD-11C20	2000	700	1350	ELEC	1.1 kW - MF	+4 / +6 °C	230V / 50-60 Hz	480 lt	311 kg	

Hot / Chaud

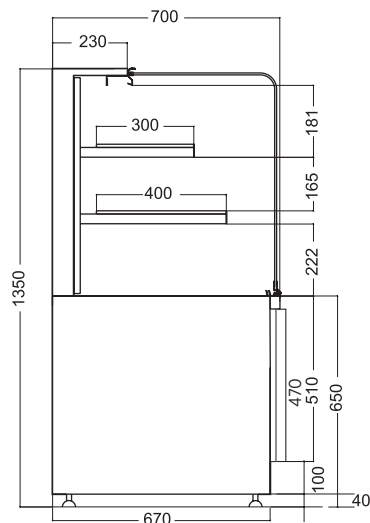
CODE REFERENCE		TYPE DESIGNATION	L	W/P	H	MODEL ENERGIE	POWER PUISSANCE	TEMP.	VOLTAGE / TENSION ET VOLTAGE	CAPACITY/ CAPACITE	POIDS NET	PRICE / PRIX PUBLIC HT
7ETD.11H10.SS		ETD-11H10	1000	700	1350	ELEC	2.1 kW - MF	+40 / +45 °C	230V / 50-60 Hz	240 lt	160 kg	
7ETD.11H12.SS		ETD-11H12	1200	700	1350	ELEC	2.1 kW - MF	+40 / +45 °C	230V / 50-60 Hz	290 lt	190 kg	
7ETD.11H15.SS		ETD-11H15	1500	700	1350	ELEC	2.7 kW - MF	+40 / +45 °C	230V / 50-60 Hz	360 lt	210 kg	
7ETD.11H18.SS		ETD-11H18	1800	700	1350	ELEC	2.8 kW - MF	+40 / +45 °C	230V / 50-60 Hz	430 lt	249 kg	
7ETD.11H20.SS		ETD-11H20	2000	700	1350	ELEC	2.8 kW - MF	+40 / +45 °C	230V / 50-60 Hz	480 lt	283 kg	

Neutral / Neutre

CODE REFERENCE		TYPE DESIGNATION	L	W/P	H	MODEL ENERGIE	POWER PUISSANCE	TEMP.	VOLTAGE / TENSION ET VOLTAGE	CAPACITY/ CAPACITE	POIDS NET	PRICE / PRIX PUBLIC HT
7ETD.11N10.SS		ETD-11N10	1000	700	1350	ELEC	0.03 kW - MF	-	230V / 50 Hz	240 lt	155 kg	
7ETD.11N12.SS		ETD-11N12	1200	700	1350	ELEC	0.04 kW - MF	-	230V / 50 Hz	290 lt	185 kg	
7ETD.11N15.SS		ETD-11N15	1500	700	1350	ELEC	0.05 kW - MF	-	230V / 50 Hz	360 lt	205 kg	
7ETD.11N18.SS		ETD-11N18	1800	700	1350	ELEC	0.06 kW - MF	-	230V / 50 Hz	430 lt	244 kg	
7ETD.11N20.SS		ETD-11N20	2000	700	1350	ELEC	0.07 kW - MF	-	230V / 50 Hz	480 lt	278 kg	

7ETD.12C10.SS

 Flat Glass Display Unit
 Vitrine Réfrigérée, Vitre Droite

COLD FROID


!See page 227 for front decor and table options.
 !Se rapporter à la page 227 pour connaître l'ensemble des combinaisons possibles pour les panneaux d'habillage et les matériaux de plans de travail.

Cold / Froid

CODE REFERENCE		TYPE DESIGNATION	L	W/P	H	MODEL ENERGIE	POWER PUISSANCE	TEMP.	VOLTAGE / TENSION ET VOLTAGE	CAPACITY/ CAPACITE	POIDS NET	PRICE / PRIX PUBLIC HT
7ETD.12C10.SS		ETD-12C10	1000	700	1350	ELEC	0.75 kW - MF	+4 / +6 °C	230V / 50-60 Hz	240 lt	195 kg	
7ETD.12C12.SS		ETD-12C12	1200	700	1350	ELEC	0.85 kW - MF	+4 / +6 °C	230V / 50-60 Hz	290 lt	210 kg	
7ETD.12C15.SS		ETD-12C15	1500	700	1350	ELEC	0.85 kW - MF	+4 / +6 °C	230V / 50-60 Hz	360 lt	253 kg	
7ETD.12C18.SS		ETD-12C18	1800	700	1350	ELEC	0.95 kW - MF	+4 / +6 °C	230V / 50-60 Hz	430 lt	280 kg	
7ETD.12C20.SS		ETD-12C20	2000	700	1350	ELEC	1.1 kW - MF	+4 / +6 °C	230V / 50-60 Hz	480 lt	311 kg	

Hot / Chaud

CODE REFERENCE		TYPE DESIGNATION	L	W/P	H	MODEL ENERGIE	POWER PUISSANCE	TEMP.	VOLTAGE / TENSION ET VOLTAGE	CAPACITY/ CAPACITE	POIDS NET	PRICE / PRIX PUBLIC HT
7ETD.12H10.SS		ETD-12H10	1000	700	1350	ELEC	2.1 kW - MF	+40 / +45 °C	230V / 50-60 Hz	240 lt	160 kg	
7ETD.12H12.SS		ETD-12H12	1200	700	1350	ELEC	2.1 kW - MF	+40 / +45 °C	230V / 50-60 Hz	290 lt	190 kg	
7ETD.12H15.SS		ETD-12H15	1500	700	1350	ELEC	2.7 kW - MF	+40 / +45 °C	230V / 50-60 Hz	360 lt	210 kg	
7ETD.12H18.SS		ETD-12H18	1800	700	1350	ELEC	2.8 kW - MF	+40 / +45 °C	230V / 50-60 Hz	430 lt	249 kg	
7ETD.12H20.SS		ETD-12H20	2000	700	1350	ELEC	2.8 kW - MF	+40 / +45 °C	230V / 50-60 Hz	480 lt	283 kg	

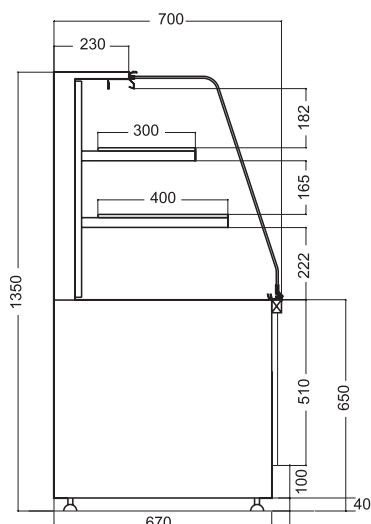
Neutral / Neutre

CODE REFERENCE		TYPE DESIGNATION	L	W/P	H	MODEL ENERGIE	POWER PUISSANCE	TEMP.	VOLTAGE / TENSION ET VOLTAGE	CAPACITY/ CAPACITE	POIDS NET	PRICE / PRIX PUBLIC HT
7ETD.12N10.SS		ETD-12N10	1000	700	1350	ELEC	0.03 kW - MF	-	230V / 50-60 Hz	240 lt	155 kg	
7ETD.12N12.SS		ETD-12N12	1200	700	1350	ELEC	0.04 kW - MF	-	230V / 50-60 Hz	290 lt	185 kg	
7ETD.12N15.SS		ETD-12N15	1500	700	1350	ELEC	0.05 kW - MF	-	230V / 50-60 Hz	360 lt	205 kg	
7ETD.12N18.SS		ETD-12N18	1800	700	1350	ELEC	0.06 kW - MF	-	230V / 50-60 Hz	430 lt	244 kg	
7ETD.12N20.SS		ETD-12N20	2000	700	1350	ELEC	0.07 kW - MF	-	230V / 50-60 Hz	480 lt	278 kg	

7ETD.13C10.SS

Bent Glass Display Unit

Vitrine Réfrigérée, Vitre Inclinée


COLD FROID


!See page 227 for front decor and table options.
 !Se rapporter à la page 227 pour connaître l'ensemble des combinaisons possibles pour les panneaux d'habillage et les matériaux de plans de travail.

Cold / Froid

CODE REFERENCE		TYPE DESIGNATION	L	W/P	H	MODEL ENERGIE	POWER PUISSANCE	TEMP.	VOLTAGE / TENSION ET VOLTAGE	CAPACITY/ CAPACITE	POIDS NET	PRICE / PRIX PUBLIC HT
7ETD.13C10.SS		ETD-13C10	1000	700	1350	ELEC	0.75 kW - MF	+4 / +6 °C	230V / 50-60 Hz	240 lt	195 kg	
7ETD.13C12.SS		ETD-13C12	1200	700	1350	ELEC	0.85 kW - MF	+4 / +6 °C	230V / 50-60 Hz	290 lt	210 kg	
7ETD.13C15.SS		ETD-13C15	1500	700	1350	ELEC	0.85 kW - MF	+4 / +6 °C	230V / 50-60 Hz	360 lt	253 kg	
7ETD.13C18.SS		ETD-13C18	1800	700	1350	ELEC	0.95 kW - MF	+4 / +6 °C	230V / 50-60 Hz	430 lt	280 kg	
7ETD.13C20.SS		ETD-13C20	2000	700	1350	ELEC	1.1 kW - MF	+4 / +6 °C	230V / 50-60 Hz	480 lt	311 kg	

Hot / Chaud

CODE REFERENCE		TYPE DESIGNATION	L	W/P	H	MODEL ENERGIE	POWER PUISSANCE	TEMP.	VOLTAGE / TENSION ET VOLTAGE	CAPACITY/ CAPACITE	POIDS NET	PRICE / PRIX PUBLIC HT
7ETD.13H10.SS		ETD-13H10	1000	700	1350	ELEC	2.1 kW - MF	+40 / +45 °C	230V / 50-60 Hz	240 lt	160 kg	
7ETD.13H12.SS		ETD-13H12	1200	700	1350	ELEC	2.1 kW - MF	+40 / +45 °C	230V / 50-60 Hz	290 lt	190 kg	
7ETD.13H15.SS		ETD-13H15	1500	700	1350	ELEC	2.7 kW - MF	+40 / +45 °C	230V / 50-60 Hz	360 lt	210 kg	
7ETD.13H18.SS		ETD-13H18	1800	700	1350	ELEC	2.8 kW - MF	+40 / +45 °C	230V / 50-60 Hz	430 lt	249 kg	
7ETD.13H20.SS		ETD-13H20	2000	700	1350	ELEC	2.8 kW - MF	+40 / +45 °C	230V / 50-60 Hz	480 lt	283 kg	

Neutral / Neutre

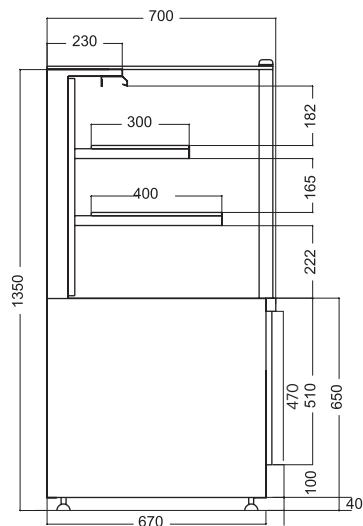
CODE REFERENCE		TYPE DESIGNATION	L	W/P	H	MODEL ENERGIE	POWER PUISSANCE	TEMP.	VOLTAGE / TENSION ET VOLTAGE	CAPACITY/ CAPACITE	POIDS NET	PRICE / PRIX PUBLIC HT
7ETD.13N10.SS		ETD-13N10	1000	700	1350	ELEC	0.03 kW - MF	-	230V / 50-60 Hz	240 lt	155 kg	
7ETD.13N12.SS		ETD-13N12	1200	700	1350	ELEC	0.04 kW - MF	-	230V / 50-60 Hz	290 lt	185 kg	
7ETD.13N15.SS		ETD-13N15	1500	700	1350	ELEC	0.05 kW - MF	-	230V / 50-60 Hz	360 lt	205 kg	
7ETD.13N18.SS		ETD-13N18	1800	700	1350	ELEC	0.06 kW - MF	-	230V / 50-60 Hz	430 lt	244 kg	
7ETD.13N20.SS		ETD-13N20	2000	700	1350	ELEC	0.07 kW - MF	-	230V / 50-60 Hz	480 lt	278 kg	

7ETD.14C10.SS

Tubular Glass Display Unit
Vitrine Réfrigérée, Vitre Droite



COLD FROID



!See page 227 for front decor and table options.
!Se rapporter à la page 227 pour connaître l'ensemble des combinaisons possibles pour les panneaux d'habillage et les matériaux de plans de travail.

Cold / Froid

CODE REFERENCE		TYPE DESIGNATION	L	W/P	H	MODEL ENERGIE	POWER PUISSANCE	TEMP.	VOLTAGE / TENSION ET VOLTAGE	CAPACITY/ CAPACITE	POIDS NET	PRICE / PRIX PUBLIC HT
7ETD.14C10.SS		ETD-14C10	1000	700	1350	ELEC	0.75 kW - MF	+4 / +6 °C	230V / 50-60 Hz	240 lt	195 kg	
7ETD.14C12.SS		ETD-14C12	1200	700	1350	ELEC	0.85 kW - MF	+4 / +6 °C	230V / 50-60 Hz	290 lt	210 kg	
7ETD.14C15.SS		ETD-14C15	1500	700	1350	ELEC	0.85 kW - MF	+4 / +6 °C	230V / 50-60 Hz	360 lt	253 kg	
7ETD.14C18.SS		ETD-14C18	1800	700	1350	ELEC	0.95 kW - MF	+4 / +6 °C	230V / 50-60 Hz	430 lt	280 kg	
7ETD.14C20.SS		ETD-14C20	2000	700	1350	ELEC	1.1 kW - MF	+4 / +6 °C	230V / 50-60 Hz	480 lt	311 kg	

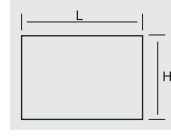
Hot / Chaud

CODE REFERENCE		TYPE DESIGNATION	L	W/P	H	MODEL ENERGIE	POWER PUISSANCE	TEMP.	VOLTAGE / TENSION ET VOLTAGE	CAPACITY/ CAPACITE	POIDS NET	PRICE / PRIX PUBLIC HT
7ETD.14H10.SS		ETD-14H10	1000	700	1350	ELEC	2.1 kW - MF	+40 / +45 °C	230V / 50-60 Hz	240 lt	160 kg	
7ETD.14H12.SS		ETD-14H12	1200	700	1350	ELEC	2.1 kW - MF	+40 / +45 °C	230V / 50-60 Hz	290 lt	190 kg	
7ETD.14H15.SS		ETD-14H15	1500	700	1350	ELEC	2.7 kW - MF	+40 / +45 °C	230V / 50-60 Hz	360 lt	210 kg	
7ETD.14H18.SS		ETD-14H18	1800	700	1350	ELEC	2.8 kW - MF	+40 / +45 °C	230V / 50-60 Hz	430 lt	249 kg	
7ETD.14H20.SS		ETD-14H20	2000	700	1350	ELEC	2.8 kW - MF	+40 / +45 °C	230V / 50-60 Hz	480 lt	283 kg	

Neutral / Neutre

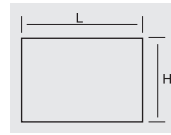
CODE REFERENCE		TYPE DESIGNATION	L	W/P	H	MODEL ENERGIE	POWER PUISSANCE	TEMP.	VOLTAGE / TENSION ET VOLTAGE	CAPACITY/ CAPACITE	POIDS NET	PRICE / PRIX PUBLIC HT
7ETD.14N10.SS		ETD-14N10	1000	700	1350	ELEC	0.03 kW - MF	-	230V / 50-60 Hz	240 lt	155 kg	
7ETD.14N12.SS		ETD-14N12	1200	700	1350	ELEC	0.04 kW - MF	-	230V / 50-60 Hz	290 lt	185 kg	
7ETD.14N15.SS		ETD-14N15	1500	700	1350	ELEC	0.05 kW - MF	-	230V / 50-60 Hz	360 lt	205 kg	
7ETD.14N18.SS		ETD-14N18	1800	700	1350	ELEC	0.06 kW - MF	-	230V / 50-60 Hz	430 lt	244 kg	
7ETD.14N20.SS		ETD-14N20	2000	700	1350	ELEC	0.07 kW - MF	-	230V / 50-60 Hz	480 lt	278 kg	

CODE REFERENCE	TYPE DESIGNATION	L	H	m ³	POIDS NET	PRICE / PRIX PUBLIC HT
7ETX.21A10.00	ETX-21A10-00	1000	470	0.04 m ³	3.5 kg	
7ETX.21A12.00	ETX-21A12-00	1200	470	0.05 m ³	4 kg	
7ETX.21A15.00	ETX-21A15-00	1500	470	0.06 m ³	5 kg	
7ETX.21A18.00	ETX-21A18-00	1800	470	0.07 m ³	6 kg	
7ETX.21A20.00	ETX-21A20-00	2000	470	0.08 m ³	7 kg	
7ETX.22A06.00	ETX-22A06-00	600	660	0.03 m ³	2.8 kg	
7ETX.22A09.00	ETX-22A09-00	900	660	0.05 m ³	4.2 kg	
7ETX.22A10.00	ETX-22A10-00	1000	660	0.06 m ³	4.7 kg	
7ETX.22A12.00	ETX-22A12-00	1200	660	0.07 m ³	5.6 kg	
7ETX.22A15.00	ETX-22A15-00	1500	660	0.08 m ³	7 kg	
7ETX.22A18.00	ETX-22A18-00	1800	660	0.09 m ³	8.5 kg	
7ETX.22A20.00	ETX-22A20-00	2000	660	0.1 m ³	9.4 kg	



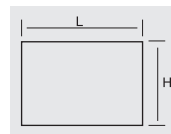
Oak Front Decor
Façade Couleur Chêne

CODE REFERENCE	TYPE DESIGNATION	L	H	m ³	POIDS NET	PRICE / PRIX PUBLIC HT
7ETX.21A10.MO	ETX-21A10-MO	1000	470	0.04 m ³	3.5 kg	
7ETX.21A12.MO	ETX-21A12-MO	1200	470	0.05 m ³	4 kg	
7ETX.21A15.MO	ETX-21A15-MO	1500	470	0.06 m ³	5 kg	
7ETX.21A18.MO	ETX-21A18-MO	1800	470	0.07 m ³	6 kg	
7ETX.21A20.MO	ETX-21A20-MO	2000	470	0.08 m ³	7 kg	
7ETX.22A06.MO	ETX-22A06-MO	600	660	0.03 m ³	2.8 kg	
7ETX.22A09.MO	ETX-22A09-MO	900	660	0.05 m ³	4.2 kg	
7ETX.22A10.MO	ETX-22A10-MO	1000	660	0.06 m ³	4.7 kg	
7ETX.22A12.MO	ETX-22A12-MO	1200	660	0.07 m ³	5.6 kg	
7ETX.22A15.MO	ETX-22A15-MO	1500	660	0.08 m ³	7 kg	
7ETX.22A18.MO	ETX-22A18-MO	1800	660	0.09 m ³	8.5 kg	
7ETX.22A20.MO	ETX-22A20-MO	2000	660	0.1 m ³	9.4 kg	



Mahogany Front Decor
Façade Couleur Acajou

CODE REFERENCE	TYPE DESIGNATION	L	H	m ³	POIDS NET	PRICE / PRIX PUBLIC HT
7ETX.21A10.WO	ETX-21A10-WO	1000	470	0.04 m ³	3.5 kg	
7ETX.21A12.WO	ETX-21A12-WO	1200	470	0.05 m ³	4 kg	
7ETX.21A15.WO	ETX-21A15-WO	1500	470	0.06 m ³	5 kg	
7ETX.21A18.WO	ETX-21A18-WO	1800	470	0.07 m ³	6 kg	
7ETX.21A20.WO	ETX-21A20-WO	2000	470	0.08 m ³	7 kg	
7ETX.22A06.WO	ETX-22A06-MO	600	660	0.03 m ³	2.8 kg	
7ETX.22A09.WO	ETX-22A09-WO	900	660	0.05 m ³	4.2 kg	
7ETX.22A10.WO	ETX-22A10-WO	1000	660	0.06 m ³	4.7 kg	
7ETX.22A12.WO	ETX-22A12-WO	1200	660	0.07 m ³	5.6 kg	
7ETX.22A15.WO	ETX-22A15-WO	1500	660	0.08 m ³	7 kg	
7ETX.22A18.WO	ETX-22A18-WO	1800	660	0.09 m ³	8.5 kg	
7ETX.22A20.WO	ETX-22A20-WO	2000	660	0.1 m ³	9.4 kg	



Walnut Front Decor
Façade Couleur Noyer

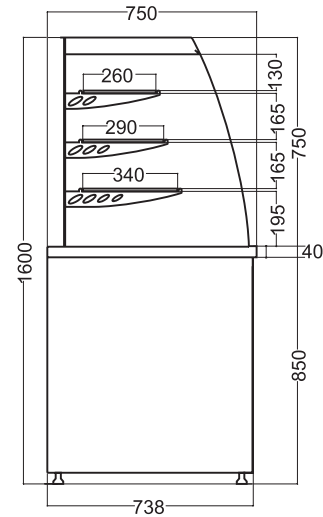
7ETD.25C10.SS

Self Service Display Unit
Meubles Self Service



CE TÜV-CB

COLD FROID



Cold / Froid

CODE REFERENCE		TYPE DESIGNATION	L	W/P	H	MODEL ENERGIE	POWER PUISSANCE	TEMP.	VOLTAGE / TENSION ET VOLTAGE	CAPACITY/ CAPACITE	POIDS NET	PRICE / PRIX PUBLIC HT
7ETD.25C10.SS		ETD-25C10	1000	750	1600	ELEC	0.95 kW - MF	+4 / +6 °C	230V / 50-60 Hz	320 lt	230 kg	
7ETD.25C12.SS		ETD-25C12	1200	750	1600	ELEC	1.25 kW - MF	+4 / +6 °C	230V / 50 Hz	390 lt	261 kg	
7ETD.25C15.SS		ETD-25C15	1500	750	1600	ELEC	1.25 kW - MF	+4 / +6 °C	230V / 50 Hz	480 lt	286 kg	
7ETD.25C18.SS		ETD-25C18	1800	750	1600	ELEC	1.85 kW - MF	+4 / +6 °C	230V / 50 Hz	580 lt	313 kg	
7ETD.25C20.SS		ETD-25C20	2000	750	1600	ELEC	1.85 kW - MF	+4 / +6 °C	230V / 50 Hz	640 lt	345 kg	

Hot / Chaud

CODE REFERENCE		TYPE DESIGNATION	L	W/P	H	MODEL ENERGIE	POWER PUISSANCE	TEMP.	VOLTAGE / TENSION ET VOLTAGE	CAPACITY/ CAPACITE	POIDS NET	PRICE / PRIX PUBLIC HT
7ETD.25H10.SS		ETD-25H10	1000	750	1600	ELEC	2.1 kW - MF	+40 / +45 °C	230V / 50-60 Hz	320 lt	200 kg	
7ETD.25H12.SS		ETD-25H12	1200	750	1600	ELEC	2.1 kW - MF	+40 / +45 °C	230V / 50-60 Hz	390 lt	228 kg	
7ETD.25H15.SS		ETD-25H15	1500	750	1600	ELEC	2.8 kW - MF	+40 / +45 °C	230V / 50-60 Hz	480 lt	251 kg	
7ETD.25H18.SS		ETD-25H18	1800	750	1600	ELEC	2.8 kW - MF	+40 / +45 °C	230V / 50-60 Hz	580 lt	278 kg	
7ETD.25H20.SS		ETD-25H20	2000	750	1600	ELEC	2.8 kW - MF	+40 / +45 °C	230V / 50-60 Hz	640 lt	303 kg	

Neutral / Neutre

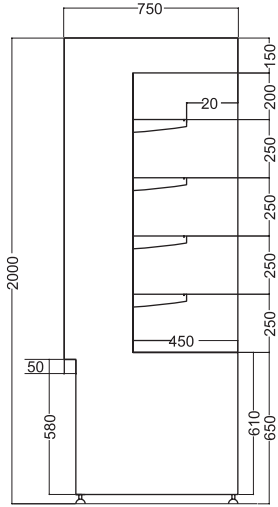
CODE REFERENCE		TYPE DESIGNATION	L	W/P	H	MODEL ENERGIE	POWER PUISSANCE	TEMP.	VOLTAGE / TENSION ET VOLTAGE	CAPACITY/ CAPACITE	POIDS NET	PRICE / PRIX PUBLIC HT
7ETD.25N10.SS		ETD-25N10	1000	750	1600	ELEC	0.01 kW - MF	-	230V / 50-60 Hz	320 lt	180 kg	
7ETD.25N12.SS		ETD-25N12	1200	750	1600	ELEC	0.01 kW - MF	-	230V / 50-60 Hz	390 lt	200 kg	
7ETD.25N15.SS		ETD-25N15	1500	750	1600	ELEC	0.02 kW - MF	-	230V / 50-60 Hz	480 lt	230 kg	
7ETD.25N18.SS		ETD-25N18	1800	750	1600	ELEC	0.02 kW - MF	-	230V / 50-60 Hz	580 lt	250 kg	
7ETD.25N20.SS		ETD-25N20	2000	750	1600	ELEC	0.03 kW - MF	-	230V / 50-60 Hz	640 lt	280 kg	

7ETD.35C10.SS

Wall Type Self Service Display Unit
Meubles Self Service, Armoire Murale



COLD FROID



Cold / Froid

CODE REFERENCE		TYPE DESIGNATION	L	W/P	H	MODEL ENERGIE	POWER PUISSANCE	TEMP.	VOLTAGE / TENSION ET VOLTAGE	CAPACITY/ CAPACITE	POIDS NET	PRICE / PRIX PUBLIC HT
7ETD.35C10.SS		ETD-35C10	1000	750	2000	ELEC	0.95 kW - MF	+4 / +6 °C	230V / 50-60 Hz	490 lt	226 kg	
7ETD.35C12.SS		ETD-35C12	1200	750	2000	ELEC	1.25 kW - MF	+4 / +6 °C	230V / 50 Hz	590 lt	249 kg	
7ETD.35C15.SS		ETD-35C15	1500	750	2000	ELEC	1.25 kW - MF	+4 / +6 °C	230V / 50 Hz	740 lt	270 kg	
7ETD.35C18.SS		ETD-35C18	1800	750	2000	ELEC	1.85 kW - MF	+4 / +6 °C	230V / 50 Hz	880 lt	336 kg	
7ETD.35C20.SS		ETD-35C20	2000	750	2000	ELEC	1.85 kW - MF	+4 / +6 °C	230V / 50 Hz	980 lt	370 kg	

Hot / Chaud

CODE REFERENCE		TYPE DESIGNATION	L	W/P	H	MODEL ENERGIE	POWER PUISSANCE	TEMP.	VOLTAGE / TENSION ET VOLTAGE	CAPACITY/ CAPACITE	POIDS NET	PRICE / PRIX PUBLIC HT
7ETD.35H10.SS		ETD-35H10	1000	750	2000	ELEC	2.6 kW - MF	+40 / +45 °C	230V / 50-60 Hz	490 lt	176 kg	
7ETD.35H12.SS		ETD-35H12	1200	750	2000	ELEC	2.6 kW - MF	+40 / +45 °C	230V / 50-60 Hz	590 lt	199 kg	
7ETD.35H15.SS		ETD-35H15	1500	750	2000	ELEC	3.4 kW - MF	+40 / +45 °C	230V / 50-60 Hz	740 lt	270 kg	
7ETD.35H18.SS		ETD-35H18	1800	750	2000	ELEC	3.5 kW - MF	+40 / +45 °C	230V / 50-60 Hz	880 lt	281 kg	
7ETD.35H20.SS		ETD-35H20	2000	750	2000	ELEC	3.5 kW - MF	+40 / +45 °C	230V / 50-60 Hz	980 lt	300 kg	

Neutral / Neutre

CODE REFERENCE		TYPE DESIGNATION	L	W/P	H	MODEL ENERGIE	POWER PUISSANCE	TEMP.	VOLTAGE / TENSION ET VOLTAGE	CAPACITY/ CAPACITE	POIDS NET	PRICE / PRIX PUBLIC HT
7ETD.35N10.SS		ETD-35N10	1000	750	2000	ELEC	0.01 kW - MF	-	230V / 50-60 Hz	490 lt	150 kg	
7ETD.35N12.SS		ETD-35N12	1200	750	2000	ELEC	0.01 kW - MF	-	230V / 50-60 Hz	590 lt	170 kg	
7ETD.35N15.SS		ETD-35N15	1500	750	2000	ELEC	0.02 kW - MF	-	230V / 50-60 Hz	740 lt	250 kg	
7ETD.35N18.SS		ETD-35N18	1800	750	2000	ELEC	0.02 kW - MF	-	230V / 50-60 Hz	880 lt	261 kg	
7ETD.35N20.SS		ETD-35N20	2000	750	2000	ELEC	0.03 kW - MF	-	230V / 50-60 Hz	980 lt	281 kg	

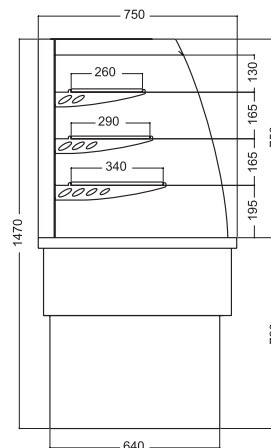
Built-in Self Service Display Unit | Meubles Self Service à Encastrer

7ETA.21C10.SS

Self Service Display Unit
Meubles Self Service



COLD FROID



Cold / Froid

CODE REFERENCE		TYPE DESIGNATION	L	W/P	H	MODEL ENERGIE	POWER PUISSANCE	TEMP.	VOLTAGE / TENSION ET VOLTAGE	CAPACITY/ CAPACITE	POIDS NET	PRICE / PRIX PUBLIC HT
7ETA.21C10.SS		ETA-21C10	1000	750	720/1470	ELEC	0.95 kW - MF	+4 / +6 °C	230V / 50-60 Hz	320 lt	170 kg	
7ETA.21C12.SS		ETA-21C12	1200	750	720/1470	ELEC	1.25 kW - MF	+4 / +6 °C	230V / 50 Hz	390 lt	200 kg	
7ETA.21C15.SS		ETA-21C15	1500	750	720/1470	ELEC	1.25 kW - MF	+4 / +6 °C	230V / 50 Hz	480 lt	220 kg	
7ETA.21C18.SS		ETA-21C18	1800	750	720/1470	ELEC	1.85 kW - MF	+4 / +6 °C	230V / 50 Hz	580 lt	240 kg	
7ETA.21C20.SS		ETA-21C20	2000	750	720/1470	ELEC	1.85 kW - MF	+4 / +6 °C	230V / 50 Hz	640 lt	260 kg	

Hot / Chaud

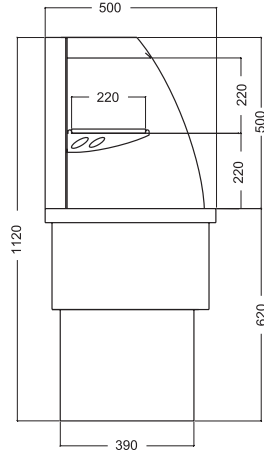
CODE REFERENCE		TYPE DESIGNATION	L	W/P	H	MODEL ENERGIE	POWER PUISSANCE	TEMP.	VOLTAGE / TENSION ET VOLTAGE	CAPACITY/ CAPACITE	POIDS NET	PRICE / PRIX PUBLIC HT
7ETA.21H10.SS		ETA-21H10	1000	750	720/1470	ELEC	2.1 kW - MF	+40 / +45 °C	230V / 50-60 Hz	320 lt	125 kg	
7ETA.21H12.SS		ETA-21H12	1200	750	720/1470	ELEC	2.1 kW - MF	+40 / +45 °C	230V / 50-60 Hz	390 lt	150 kg	
7ETA.21H15.SS		ETA-21H15	1500	750	720/1470	ELEC	2.8 kW - MF	+40 / +45 °C	230V / 50-60 Hz	480 lt	180 kg	
7ETA.21H18.SS		ETA-21H18	1800	750	720/1470	ELEC	2.8 kW - MF	+40 / +45 °C	230V / 50-60 Hz	580 lt	215 kg	
7ETA.21H20.SS		ETA-21H20	2000	750	720/1470	ELEC	2.8 kW - MF	+40 / +45 °C	230V / 50-60 Hz	640 lt	235 kg	

7ETA.22C06.SS

Built-in Self Service Mini Display Unit
Meubles Self Service



COLD FROID



Cold / Froid

CODE REFERENCE		TYPE DESIGNATION	L	W/P	H	MODEL ENERGIE	POWER PUISSANCE	TEMP.	VOLTAGE / TENSION ET VOLTAGE	CAPACITY/ CAPACITE	POIDS NET	PRICE / PRIX PUBLIC HT
7ETA.22C06.SS		ETA-22C06	600	500	620/1150	ELEC	0.9 kW - MF	+4 / +6 °C	230V / 50 Hz	90 lt	100 kg	
7ETA.22C09.SS		ETA-22C09	900	500	620/1150	ELEC	0.9 kW - MF	+4 / +6 °C	230V / 50 Hz	140 lt	133 kg	
7ETA.22C12.SS		ETA-22C12	1200	500	620/1150	ELEC	0.9 kW - MF	+4 / +6 °C	230V / 50 Hz	180 lt	163 kg	

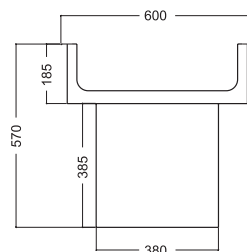
Hot / Chaud

CODE REFERENCE		TYPE DESIGNATION	L	W/P	H	MODEL ENERGIE	POWER PUISSANCE	TEMP.	VOLTAGE / TENSION ET VOLTAGE	CAPACITY/ CAPACITE	POIDS NET	PRICE / PRIX PUBLIC HT
7ETA.22H06.SS		ETA-22H06	600	500	620/1150	ELEC	2 kW - MF	+40 / +45 °C	230V / 50-60 Hz	90 lt	70 kg	
7ETA.22H09.SS		ETA-22H09	900	500	620/1150	ELEC	2 kW - MF	+40 / +45 °C	230V / 50-60 Hz	140 lt	89 kg	
7ETA.22H12.SS		ETA-22H12	1200	500	620/1150	ELEC	2 kW - MF	+40 / +45 °C	230V / 50-60 Hz	180 lt	104 kg	

Built-in Self Service Display Unit | Meubles Self Service à Encastrer

7ETA.11C2G.SS

Built-in Cold Pool
Cuve Encastrable Réfrigérée

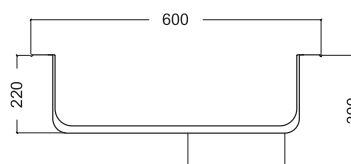


Cold / Froid

CODE REFERENCE		TYPE DESIGNATION	L	W/P	H	MODEL ENERGIE	POWER PUISSANCE	TEMP.	VOLTAGE / TENSION ET VOLTAGE	CAPACITY/ CAPACITE	POIDS NET	PRICE / PRIX PUBLIC HT
7ETA.11C2G.SS		ETA-11C2G	795	600	570	ELEC	0.25 kW-MF	+3 / +5 °C	230V / 50-60 Hz	39 lt	42 kg	
7ETA.11C3G.SS		ETA-11C3G	1115	600	570	ELEC	0.25 kW-MF	+3 / +5 °C	230V / 50-60 Hz	54 lt	50 kg	
7ETA.11C4G.SS		ETA-11C4G	1440	600	570	ELEC	0.25 kW-MF	+3 / +5 °C	230V / 50-60 Hz	72 lt	57 kg	
7ETA.11C5G.SS		ETA-11C5G	1765	600	570	ELEC	0.3 kW-MF	+3 / +5 °C	230V / 50-60 Hz	90 lt	65 kg	
7ETA.11C6G.SS		ETA-11C6G	2090	600	590	ELEC	0.3 kW-MF	+3 / +5 °C	230V / 50-60 Hz	130 lt	72 kg	

7ETA.11H2G.SS

Built-in Hot Pool
Cuve Chauffante Encastrable



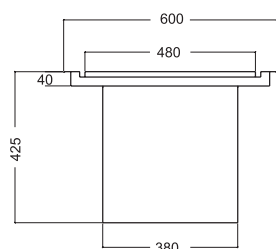
Hot / Chaud

CODE REFERENCE		TYPE DESIGNATION	L	W/P	H	MODEL ENERGIE	POWER PUISSANCE	TEMP.	VOLTAGE / TENSION ET VOLTAGE	CAPACITY/ CAPACITE	POIDS NET	PRICE / PRIX PUBLIC HT
7ETA.11H2G.SS		ETA-11H2G	795	600	300	ELEC	1 kW - MF	+70 / +80 °C	230V / 50-60 Hz	36 lt	11 kg	
7ETA.11H3G.SS		ETA-11H3G	1115	600	300	ELEC	2 kW - MF	+70 / +80 °C	230V / 50-60 Hz	54 lt	15 kg	
7ETA.11H4G.SS		ETA-11H4G	1440	600	300	ELEC	2 kW - MF	+70 / +80 °C	230V / 50-60 Hz	72 lt	19 kg	
7ETA.11H5G.SS		ETA-11H5G	1765	600	300	ELEC	3 kW - MF	+70 / +80 °C	230V / 50-60 Hz	90 lt	25 kg	
7ETA.11H6G.SS		ETA-11H6G	2090	600	300	ELEC	4 kW - MF	+70 / +80 °C	230V / 50-60 Hz	130 lt	35 kg	

7ETA.12C2G.SS

Built-in Cold Surface

Plaque Réfrigérée Encastrable



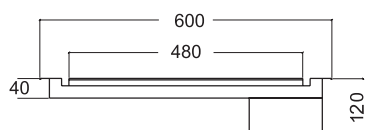
Cold / Froid

CODE REFERENCE		TYPE DESIGNATION	L	W/P	H	MODEL ENERGIE	POWER PUISSANCE	TEMP.	VOLTAGE / TENSION ET VOLTAGE	CAPACITY / CAPACITE	POIDS NET	PRICE / PRIX PUBLIC HT
7ETA.12C2G.SS		ETA-12C2G	795	600	425	ELEC	0.25 kW-MF	+3 / +5 °C	230V / 50-60 Hz	-	41 kg	
7ETA.12C3G.SS		ETA-12C3G	1115	600	425	ELEC	0.25 kW-MF	+3 / +5 °C	230V / 50-60 Hz	-	50 kg	
7ETA.12C4G.SS		ETA-12C4G	1440	600	425	ELEC	0.3 kW-MF	+3 / +5 °C	230V / 50-60 Hz	-	57 kg	
7ETA.12C5G.SS		ETA-12C5G	1765	600	425	ELEC	0.3 kW-MF	+3 / +5 °C	230V / 50-60 Hz	-	65 kg	
7ETA.12C6G.SS		ETA-12C6G	2090	600	425	ELEC	0.3 kW-MF	+3 / +5 °C	230V / 50-60 Hz	-	72 kg	

7ETA.12H2G.SS

Built-in Hot Surface

Plaque Chauffante Encastrable



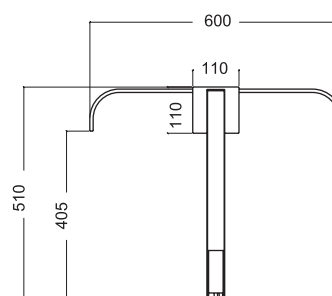
Hot / Chaud

CODE REFERENCE		TYPE DESIGNATION	L	W/P	H	MODEL ENERGIE	POWER PUISSANCE	TEMP.	VOLTAGE / TENSION ET VOLTAGE	CAPACITY / CAPACITE	POIDS NET	PRICE / PRIX PUBLIC HT
7ETA.12H2G.SS		ETA-12H2G	795	600	120	ELEC	1 kW - MF	+40 / +45 °C	230V / 50-60 Hz	-	13 kg	
7ETA.12H3G.SS		ETA-12H3G	1115	600	120	ELEC	2 kW - MF	+40 / +45 °C	230V / 50-60 Hz	-	18 kg	
7ETA.12H4G.SS		ETA-12H4G	1440	600	120	ELEC	2 kW - MF	+40 / +45 °C	230V / 50-60 Hz	-	23 kg	
7ETA.12H5G.SS		ETA-12H5G	1765	600	120	ELEC	3 kW - MF	+40 / +45 °C	230V / 50-60 Hz	-	32 kg	
7ETA.12H6G.SS		ETA-12H6G	2090	600	120	ELEC	4 kW - MF	+40 / +45 °C	230V / 50-60 Hz	-	40 kg	

Sneeze Guards | *Presentoirs et Pare-Haleines*

7ETX.11F09.BC

Curved Glass Sneeze Guard
Présentoir Vitre Recourbée



Fluorescent

CODE REFERENCE		TYPE DESIGNATION	L	W/P	H	POWER PUISSANCE	TEMP.	SUPPLY VOLTAGE TENSION ET VOLTAGE	HOLE CENTER TROU CENTRE	WEI. / POIDS NET	PRICE / PRIX PUBLIC HT
7ETX.11F09.BC		ETX-11F09-BC	790	600	510	0.01 kW MF	-	230V / 50-60 Hz	1035	25 kg	
7ETX.11F12.BC		ETX-11F12-BC	1110	600	510	0.01 kW MF	-	230V / 50-60 Hz	1035	25 kg	
7ETX.11F15.BC		ETX-11F15-BC	1435	600	510	0.02 kW MF	-	230V / 50-60 Hz	1360	35 kg	
7ETX.11F18.BC		ETX-11F18-BC	1760	600	510	0.02 kW MF	-	230V / 50-60 Hz	1685	42 kg	
7ETX.11F20.BC		ETX-11F20-BC	2085	600	510	0.03 kW MF	-	230V / 50-60 Hz	2010	49 kg	

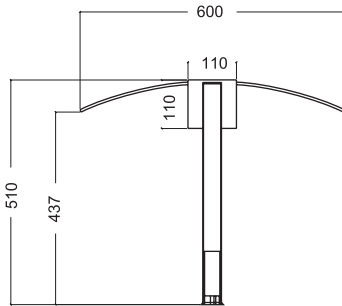
Led

7ETX.11L09.BC		ETX-11L09-BC	790	600	510	0.01 kW MF	-	230V / 50-60 Hz	1035	25 kg	
7ETX.11L12.BC		ETX-11L12-BC	1110	600	510	0.01 kW MF	-	230V / 50-60 Hz	1035	25 kg	
7ETX.11L15.BC		ETX-11L15-BC	1435	600	510	0.02 kW MF	-	230V / 50-60 Hz	1360	35 kg	
7ETX.11L18.BC		ETX-11L18-BC	1760	600	510	0.02 kW MF	-	230V / 50-60 Hz	1685	42 kg	
7ETX.11L20.BC		ETX-11L20-BC	2085	600	510	0.03 kW MF	-	230V / 50-60 Hz	2010	49 kg	

Halogen

7ETX.11H09.BC		ETX-11H09-BC	790	600	510	0.15 kW MF	+30 / +60 °C	230V / 50-60 Hz	1035	26 kg	
7ETX.11H12.BC		ETX-11H12-BC	1110	600	510	0.3 kW MF	+30 / +60 °C	230V / 50-60 Hz	1035	26 kg	
7ETX.11H15.BC		ETX-11H15-BC	1435	600	510	0.3 kW MF	+30 / +60 °C	230V / 50-60 Hz	1360	36 kg	
7ETX.11H18.BC		ETX-11H18-BC	1760	600	510	0.45 kW MF	+30 / +60 °C	230V / 50-60 Hz	1685	44 kg	
7ETX.11H20.BC		ETX-11H20-BC	2085	600	510	0.6 kW MF	+30 / +60 °C	230V / 50-60 Hz	2010	51 kg	

7ETX.11F09.YC

 Bent Glass Sneeze Guard
 Présentoir Vitre Incurvée

Fluorescent

CODE REFERENCE		TYPE DESIGNATION	L	W/P	H	POWER PUISSANCE	TEMP.	SUPPLY VOLTAGE TENSION ET VOLTAGE	HOLE CENTER TROU CENTRE	⬠ m ²	WEI. / POIDS NET	PRICE / PRIX PUBLIC HT
7ETX.11F09.YC	⚡	ETX-11F09-YC	790	600	510	0.01 kW MF	-	230V / 50-60 Hz	1035	-	25 kg	
7ETX.11F12.YC	⚡	ETX-11F12-YC	1110	600	510	0.01 kW MF	-	230V / 50-60 Hz	1035	-	25 kg	
7ETX.11F15.YC	⚡	ETX-11F15-YC	1435	600	510	0.02 kW MF	-	230V / 50-60 Hz	1360	-	35 kg	
7ETX.11F18.YC	⚡	ETX-11F18-YC	1760	600	510	0.02 kW MF	-	230V / 50-60 Hz	1685	-	42 kg	
7ETX.11F20.YC	⚡	ETX-11F20-YC	2085	600	510	0.03 kW MF	-	230V / 50-60 Hz	2010	-	49 kg	

Led

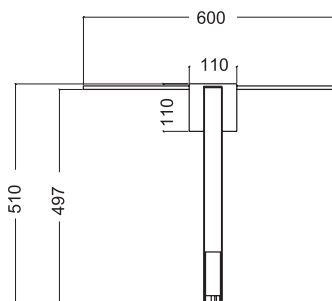
7ETX.11L09.YC	⚡	ETX-11L09-YC	790	600	510	0.01 kW MF	-	230V / 50-60 Hz	1035	-	25 kg	
7ETX.11L12.YC	⚡	ETX-11L12-YC	1110	600	510	0.01 kW MF	-	230V / 50-60 Hz	1035	-	25 kg	
7ETX.11L15.YC	⚡	ETX-11L15-YC	1435	600	510	0.02 kW MF	-	230V / 50-60 Hz	1360	-	35 kg	
7ETX.11L18.YC	⚡	ETX-11L18-YC	1760	600	510	0.02 kW MF	-	230V / 50-60 Hz	1685	-	42 kg	
7ETX.11L20.YC	⚡	ETX-11L20-YC	2085	600	510	0.03 kW MF	-	230V / 50-60 Hz	2010	-	49 kg	

Halogen

7ETX.11H09.YC	⚡	ETX-11H09-YC	790	600	510	0.15 kW MF	+30 / +60 °C	230V / 50-60 Hz	1035	-	26 kg	
7ETX.11H12.YC	⚡	ETX-11H12-YC	1110	600	510	0.3 kW MF	+30 / +60 °C	230V / 50-60 Hz	1035	-	26 kg	
7ETX.11H15.YC	⚡	ETX-11H15-YC	1435	600	510	0.3 kW MF	+30 / +60 °C	230V / 50-60 Hz	1360	-	36 kg	
7ETX.11H18.YC	⚡	ETX-11H18-YC	1760	600	510	0.45 kW MF	+30 / +60 °C	230V / 50-60 Hz	1685	-	44 kg	
7ETX.11H20.YC	⚡	ETX-11H20-YC	2085	600	510	0.6 kW MF	+30 / +60 °C	230V / 50-60 Hz	2010	-	51 kg	

7ETX.11F09.DC

Flat Glass Sneeze Guard
Présentoir Vitre Droite



Fluorescent

CODE REFERENCE		TYPE DESIGNATION	L	W/P	H	POWER PUISSANCE	TEMP.	SUPPLY VOLTAGE TENSION ET VOLTAGE	HOLE CENTER TROU CENTRE	m ³	WEI. / POIDS NET	PRICE / PRIX PUBLIC HT
7ETX.11F09.DC		ETX-11F09-DC	1110	600	510	0.01 kW MF	-	230V / 50-60 Hz	1035	-	25 kg	
7ETX.11F12.DC		ETX-11F12-DC	1110	600	510	0.01 kW MF	-	230V / 50-60 Hz	1035	-	25 kg	
7ETX.11F15.DC		ETX-11F15-DC	1435	600	510	0.02 kW MF	-	230V / 50-60 Hz	1360	-	35 kg	
7ETX.11F18.DC		ETX-11F18-DC	1760	600	510	0.02 kW MF	-	230V / 50-60 Hz	1685	-	42 kg	
7ETX.11F20.DC		ETX-11F20-DC	2085	600	510	0.03 kW MF	-	230V / 50-60 Hz	2010	-	49 kg	

Led

7ETX.11L09.DC		ETX-11L09-DC	1110	600	510	0.01 kW MF	-	230V / 50-60 Hz	1035	-	25 kg	
7ETX.11L12.DC		ETX-11L12-DC	1110	600	510	0.01 kW MF	-	230V / 50-60 Hz	1035	-	25 kg	
7ETX.11L15.DC		ETX-11L15-DC	1435	600	510	0.02 kW MF	-	230V / 50-60 Hz	1360	-	35 kg	
7ETX.11L18.DC		ETX-11L18-DC	1760	600	510	0.02 kW MF	-	230V / 50-60 Hz	1685	-	42 kg	
7ETX.11L20.DC		ETX-11L20-DC	2085	600	510	0.03 kW MF	-	230V / 50-60 Hz	2010	-	49 kg	

Halogen

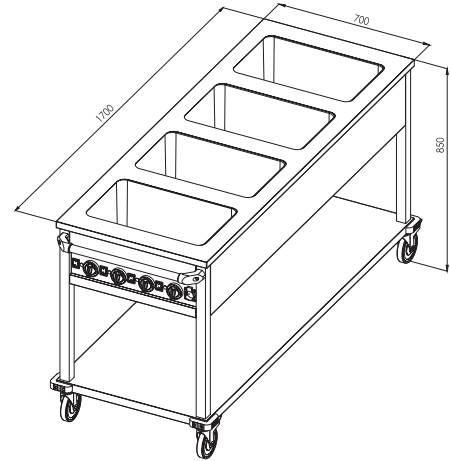
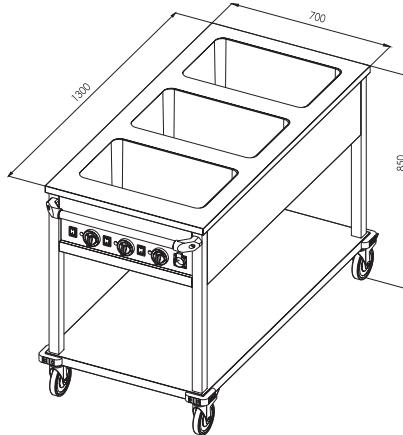
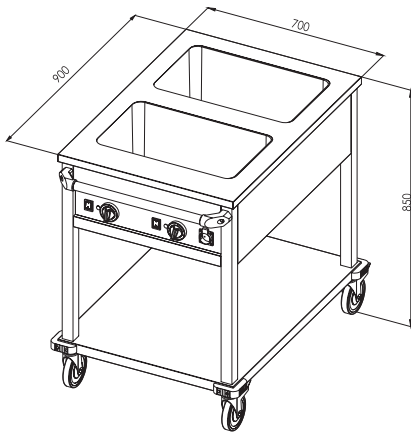
7ETX.11H09.DC		ETX-11H09-DC	1110	600	510	0.15 kW MF	+30 / +60 °C	230V / 50-60 Hz	1035	-	26 kg	
7ETX.11H12.DC		ETX-11H12-DC	1110	600	510	0.3 kW MF	+30 / +60 °C	230V / 50-60 Hz	1035	-	26 kg	
7ETX.11H15.DC		ETX-11H15-DC	1435	600	510	0.3 kW MF	+30 / +60 °C	230V / 50-60 Hz	1360	-	36 kg	
7ETX.11H18.DC		ETX-11H18-DC	1760	600	510	0.45 kW MF	+30 / +60 °C	230V / 50-60 Hz	1685	-	44 kg	
7ETX.11H20.DC		ETX-11H20-DC	2085	600	510	0.6 kW MF	+30 / +60 °C	230V / 50-60 Hz	2010	-	51 kg	

7854.2GN | 3GN | 4GN1.00

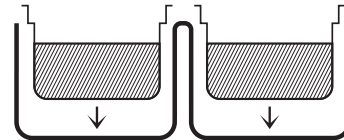
Mobile Bain - Marie With Under Shelf, Front Control Panel
Bain-Marie Mobile Avec Etagere, Panneau de Controle Avant



HOT CHAUD



- Separately controlled GN pools.
- GN 1/1 20 to GN 1/1 150 models compatible.
- 4 swivel casters, 2 with break.
- Tray sliding shelf and upper shelf are optional



- Cuves gastronomiques controles separemment.
- Compatible aux modeles de 20 GN 1/1 a 150 GN 1/1.
- 4 roulettes pivotantes, 2 avec freins.
- Plateau tablette coulissante et etagere superieur en option

! GN containers are ordered seperately. / Bac GN en option

CODE REFERENCE		TYPE DESIGNATION	L	W/P	H	POWER PUISSANCE	TEMP.	SUPPLY VOLTAGE TENSION ET VOLTAGE	CAP.	m ³	WEI. / POIDS NET	PRICE / PRIX PUBLIC HT
7854.2GN11.00		OHBETY 2GN	900	700	850	2 kW	30-90°C	230-240V / 50 Hz	4 x GN 1/1 - 150	0.78 m ³	-	
7854.3GN11.00		OHBETY 3GN	1300	700	850	3 kW	30-90°C	230-240V / 50 Hz	4 x GN 1/1 - 150	1.11 m ³	-	
7854.4GN11.00		OHBETY 4GN	1700	700	850	4 kW	30-90°C	230-240V / 50 Hz	4 x GN 1/1 - 150	1.44 m ³	-	

Mobile Bain Maries | Bains Marie Mobiles

7854.07128.15

Mobile Bain-Marie With Cupboard 3 X GN 1/1
Meuble de Service Bains Marie Mobiles sur Placard Fermé - 3xGN 1/1



HOT CHAUD

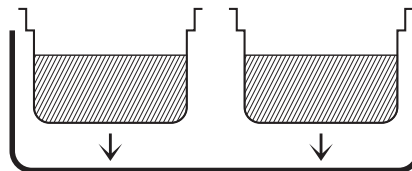


7854.07098.25

Mobile Bain - Marie With Under Shelf 2 X GN 1/1
Meuble de Service Bain-marie Mobile sur étagère - 2xGN 1/1



HOT CHAUD



* One piece GN bowl / Bol GN monobloc

Mobile bain-marie with cupboard 3 x GN 1/1 / Meuble de service bain-marie mobile sur placard fermé - 3xGN 1/1

CODE REFERENCE	TYPE DESIGNATION	L	W/P	H	MODEL ENERGIE	POWER PUISSANCE	TEMP.	SUPPLY VOLTAGE TENSION ET VOLTAGE	CAP.	m ³	WEI. / POIDS NET	PRICE / PRIX PUBLIC HT
7854.07128.15	OHBED 12070	1200	700	850	ELEC	2.6 kW	30-90°C	230-240V / 50 Hz	3 x GN 1/1 - 150	1.03 m ³	-	

Mobile bain-marie with cupboard 2 x GN 1/1 / Meuble de service bain-marie mobile sur placard fermé - 2xGN 1/1

CODE REFERENCE	TYPE DESIGNATION	L	W/P	H	MODEL ENERGIE	POWER PUISSANCE	TEMP.	SUPPLY VOLTAGE TENSION ET VOLTAGE	CAP.	m ³	WEI. / POIDS NET	PRICE / PRIX PUBLIC HT
7854.07098.25	OHBET 9070	900	700	850	ELEC	2.6 kW	30-90°C	230-240V / 50 Hz	2 x GN 1/1 - 150	0.79 m ³	-	

7854.13785.10

Bain-Marie Trolley With Serving Bar, 3 Drawer And Capacity Of 3 Pcs GN 1/1
 Meuble de Service Bains Marie Mobiles sur Placard et Trois Tiroirs - 3xGN 1/1

**HOT CHAUD**

!Gn containers are ordered seperately
 Bacs GN en suppléments

Bain marie trolley with serving bar, 3 drawers and capacity of 3 pcs GN 1/1 /
 Meuble de service bain-marie mobile sur placard et trois tiroirs - 3xGN 1/1

CODE REFERENCE		TYPE DESIGNATION	L	W/P	H	MODEL ENERGIE	POWER PUISSANCE	TEMP.	SUPPLY VOLTAGE TENSION ET VOLTAGE	m ³	WEI. / POIDS NET	PRICE / PRIX PUBLIC HT
7854.13785.10		OHBE 13070	1300	700	850/1300	ELEC	3,6 kW	30-90°C	230-240V / 50 Hz	1.73 m ³	-	

Trolleys | Chariots

Trolleys
Chariots

ERC



WELDED

- Stainless steel.
- Manufactured according to the gastronomic size.
- Manufactured with welding system.
- Easy to clean after use.
- 4 swivel casters, 2 with break.
- Suitable for empty and filled trays.



ECELLE SOUDÉE

- Construction inox.
- Format GN
- Livrée montée et soudée. (Non-démontable par la suite).
- Entretien et nettoyage simple.
- Quatre roues pivotantes, deux avec freins.
- Parfaitement adaptée au transport et au débarrassage de plateaux.



DE-MOUNTED

- Stainless steel.
- Manufactured according to the gastronomic size.
- Easily to demontage / montage by users.
- Easy to clean after use.
- 4 swivel casters, 2 with break.
- Suitable for empty trays.



ECELLE DÉMONTABLE

- Construction inox.
- Format GN
- Livrée démontée. Montage et démontage très simple.
- Entretien et nettoyage simple.
- Quatre roues pivotantes, deux avec freins.
- Parfaitement adaptée au transport et au débarrassage de plateaux.

Rack Trolley | Echelle à Plateaux

40X60 20 Trays TTK welded | 40X60 20 Niveaux, Soudée

40X60 20 Trays TTD demontage | 40X60 20 Niveaux, Démontée

CODE REFERENCE	TYPE DESIGNATION	L	W/P	H	m ³	PRICE / PRIX PUBLIC HT
7895.46615.00	40x60 demontage	460	610	1780	0.76 m ³	
7895.46615.01	40x60 welded	460	610	1780	0.76 m ³	

Rack Trolley | Echelles

GN 1/1 17 Trays TTK welded | GN 1/1 - 17 Niveaux, Soudée

GN 1/1 17 Trays TTD Demontage | GN 1/1 - 17 Niveaux, Démontée

CODE REFERENCE	TYPE DESIGNATION	L	W/P	H	m ³	PRICE / PRIX PUBLIC HT
7895.40550.00	GN 1/1 demontage	382	550	1660	0.45 m ³	
7895.40550.01	GN 1/1 welded	382	550	1660	0.45 m ³	

Rack Trolley | Echelles

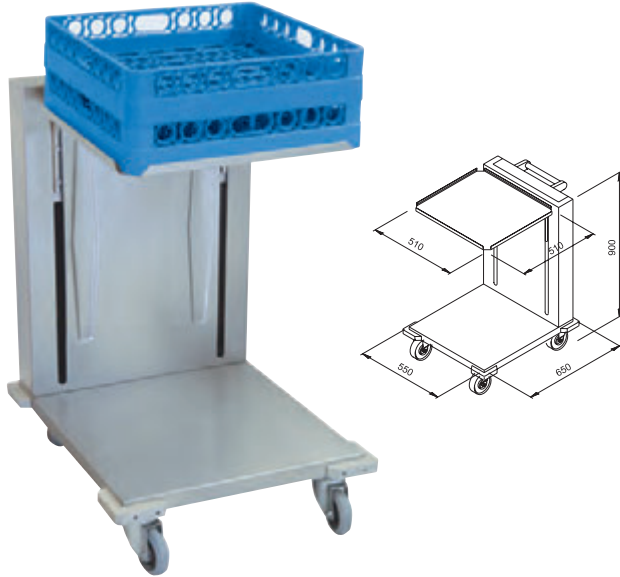
GN 2/1 17 Trays TTK welded | GN 2/1 - 17 Niveaux, Soudée

GN 2/1 17 Trays TTD demontage | GN 2/1 - 17 Niveaux, Démontée

CODE REFERENCE	TYPE DESIGNATION	L	W/P	H	m ³	PRICE / PRIX PUBLIC HT
7895.58660.00	GN 1/1 demontage	590	650	1660	0.76 m ³	
7895.58660.01	GN 1/1 welded	590	650	1660	0.76 m ³	

7959.55659.01

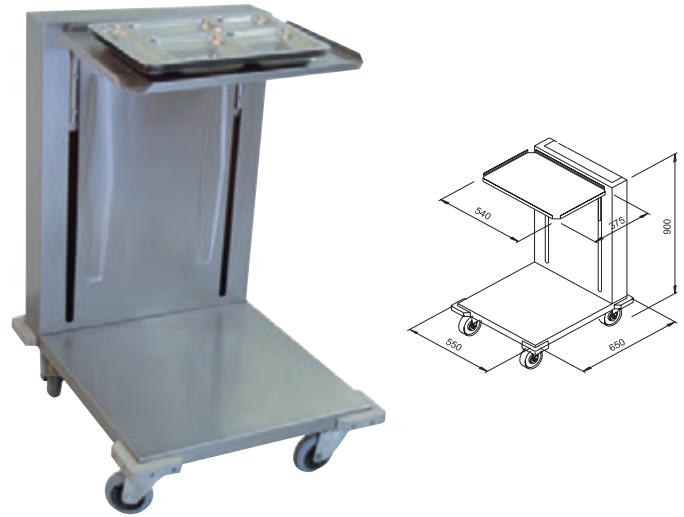
Basket Stacking Trolley
Chariot à Niveau Constant Pour Paniers



CODE REFERENCE	L	W/P	H	m ³	PRICE / PRIX PUBLIC HT
7959.55659.01	550	650	900	0.45 m ³	

7959.55302.02

Tray Stacking Trolley
Chariot à Niveau Constant Pour Plateaux



CODE REFERENCE	L	W/P	H	m ³	PRICE / PRIX PUBLIC HT
7959.55302.02	550	650	900/1300	0.45 m ³	

7959.55659.01

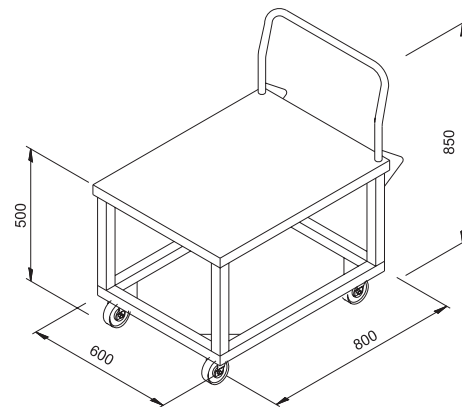
Basket Trolley
Chariot à Panier



CODE REFERENCE	L	W/P	H	m ³	PRICE / PRIX PUBLIC HT
7959.60578.40	600	600	850	0.10 m ³	

7959.55302.02

Pot Carrying Trolley
Chariot Porte Marmite



CODE REFERENCE	L	W/P	H	m ³	PRICE / PRIX PUBLIC HT
7772.06080.01	600	800	850	0.43 m ³	

* Units are made of stainless steel. / Appareils construit en acier inoxydable.

Trolleys | Chariots

7270.10060 .01

Meat Hanger Trolley
Chariot à Carcasses

ERC



CODE REFERENCE	L	W/P	H	m ³	PRICE / PRIX PUBLIC HT
7270.10060.00	1000	600	1750	1.08 m ³	
7270.12060.00	1200	600	1750	1.29 m ³	
7270.14060.00	1400	600	1750	1.51 m ³	
7270.16060.00	1600	600	1750	1.72 m ³	
7270.19060.00	1900	600	1750	2.05 m ³	

Meat hangers are not included. / Crochets à viande non inclus.

7959.10052.80

Plate Trolley
Chariot Porte Assiettes

ERC



CODE REFERENCE	L	W/P	H	m ³	CAPACITY	PRICE / PRIX PUBLIC HT
7959.10052.80	980	500	780	0.44 m ³	150 tabak	

Units are made of stainless steel. / Construction en acier inoxydable

8360.00007.08

Stainless Steel Meat Hanger
Crochet à Viande pour Chariot à Carcasses

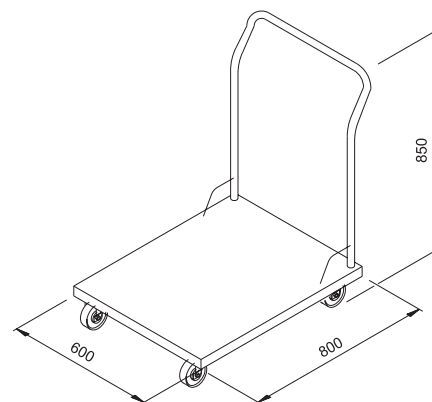


CODE REFERENCE	PRICE / PRIX PUBLIC HT
8360.00007.08	

7772.06080.00

Cargo Carrying Trolley
Chariot

ERC



CODE REFERENCE	L	W/P	H	m ³	PRICE / PRIX PUBLIC HT
7772.06080.00	600	800	850	0.43 m ³	

7959.87579.50

Dirty Dish Trolley
Chariot de Débarassage



CODE REFERENCE	L	W/P	H	m ³	PRICE / PRIX PUBLIC HT
7959.87579.50	800	550	850	0.76 m ³	

0913.00507.01

Service Trolley Two Shelves
Chariot de Service à Deux Niveaux



CODE REFERENCE	L	W/P	H	m ³	PRICE / PRIX PUBLIC HT
0913.00507.01	550	800	850	0.14 m ³	

0913.00508.01

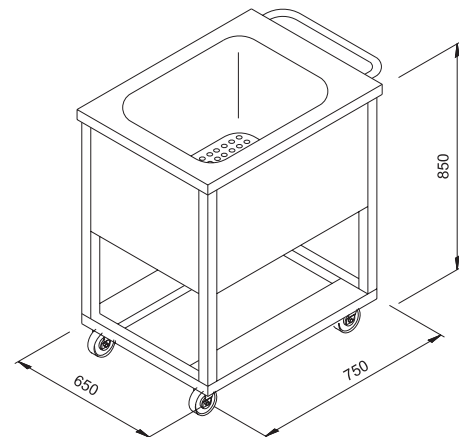
Service Trolley Three Shelves
Chariot de Service à Trois Niveaux



CODE REFERENCE	L	W/P	H	m ³	PRICE / PRIX PUBLIC HT
0913.00508.01	550	800	850	0.14 m ³	

7959.65758.00

Meat and Vegetable Trolley
Chariot à Viande - Chariot à légumes



CODE REFERENCE	L	W/P	H	m ³	PRICE / PRIX PUBLIC HT
7959.65758.00	650	750	850	0.50 m ³	

Flour and Sugar Trolleys | *Chariots à Farine et Chariots à Sucre*

7370.50505.80

Flour and Sugar Trolleys
Chariots à Farine et à Sucre



CODE REFERENCE	L	W/P	H	m³	PRICE / PRIX PUBLIC HT
7370.50505.80	500	500	610	0.20 m³	

7370.64436.80

Flour and Sugar Trolleys
Chariots à Farine et à Sucre



CODE REFERENCE	L	W/P	H	m³	PRICE / PRIX PUBLIC HT
7370.64436.80	450	650	660	0.26 m³	

8913.IBS27.148

Dry Product Trolley
Chariot à Produits Secs



CODE REFERENCE	L	W/P	H	m³	PRICE / PRIX PUBLIC HT
8913.IBS27.148	750	420	710	0.102 m³	

8893.00120.00

Garbage Container
Conteneur à Poubelles



CODE REFERENCE	CAPACITY (lt)	L	W/P	H	PRICE / PRIX PUBLIC HT
8893.00120.00	120	-	-	-	
8893.00240.00	240	-	-	-	
8893.00770.00	770	-	-	-	

8893.00405.00

Waste Bin With Pedal
Poubelle à Pédale



CODE REFERENCE	CAPACITY (lt)	m ³	PRICE / PRIX PUBLIC HT
8893.00405.00	5 lt	0.06 m ³	
8893.00413.00	13 lt	0.15 m ³	
8893.00416.00	16 lt	0.17 m ³	



7959.87579.50

Waste Bin With Pedal
Poubelle à Pédale



CODE REFERENCE	CAPACITY (lt)	m ³	PRICE / PRIX PUBLIC HT
8893.04050.00 Ind. Type/End. Tip	54 lt	0.65 m ³	
8893.04070.00 Ind. Type/End. Tip	78 lt	0.85 m ³	
8893.04090.00 Ind. Type/End. Tip	104 lt	1.10 m ³	



Waste Trolley
Poubelle Inox sur Roulettes

7959.87579.50

Waste Trolley
Poubelle Inox sur Roulettes



CODE REFERENCE	CAPACITY (lt)	Q	H	m ³	PRICE / PRIX PUBLIC HT
0893.04040.01	50 lt	400	400	0.13 m ³	

* Units are made of stainless steel. / * Construction en acier inoxydable








10

SERVING COUNTERS *LE SELF SERVICE*

Serving Counters <i>Mobilier de Self Service</i>	248
Wooden-Granit Decorated Serving Counters <i>Mobilier de Self Service avec Habillage Stratifié</i>	250
Shelf Options <i>Présentoirs</i>	253

7912.12070.00Hot Serving Counter With GN 1/1 Cells
Meuble Self Service ChaudCE EAC  **HOT CHAUD****Hot Serving Counters / Meuble Self Service Chaud électrique**

CODE REFERENCE		L	W/P	H	MODEL ENERGIE	POWER PUISSANCE	TEMPERATURE DE FONCTIONNEMENT	VOLTAGE TENSION ET VOLTAGE	MAX. CAPACITY CAPACITE	VOLUME	PRICE / PRIX PUBLIC HT
7912.12070.00		1200	700	850	ELEC	2.6 kW	30-90°C	230-240V / 50 Hz	3xGN 1/1-150	1 m ³	
7912.15070.00		1500	700	850	ELEC	2.6 kW	30-90°C	230-240V / 50 Hz	4xGN 1/1-150	1.23 m ³	
7912.19070.00		1900	700	850	ELEC	3.9 kW	30-90°C	230-240V / 50 Hz	5xGN 1/1-150	1.54 m ³	

IGN containers are ordered seperately / Bac GN en suppléments**7911.12070.80**Neutral Serving Counter With Under Shelf Without Door
Meuble Self Service Neutre Avec Étagère Sans Portes

EAC

**Neutral serving counter / Meuble Self Service Neutre**

CODE REFERENCE	MODEL ENERGIE	L	W/P	H	VOLUME	PRICE / PRIX PUBLIC HT
7911.12070.80	Neutral / Neutre	1200	700	850	1 m ³	
7911.14070.80	Neutral / Neutre	1400	700	850	1.23 m ³	
7911.16070.80	Neutral / Neutre	1600	700	850	1.54 m ³	
7911.19070.80	Neutral / Neutre	1900	700	850	1.93 m ³	

7912.12070.10Hot Serving Counter With GN 1/1 Cells, Hot Cupboard
Meuble Self Service Chaud Sur Étuve**HOT CHAUD****Hot serving counters with hot cupboard / Meuble self service chaud étuve**

CODE REFERENCE		L	W/P	H	MODEL ENERGIE	POWER PUISSANCE	TEMPERATURE DE FONCTIONNEMENT	VOLTAGE TENSION ET VOLTAGE	MAX. CAPACITY CAPACITE	VOLUME	PRICE / PRIX PUBLIC HT
7912.12070.10		1200	700	850	ELEC	4.1 kW	30-90°C	220 V / 50 Hz	3xGN 1/1-150	1 m ³	
7912.15070.10		1500	700	850	ELEC	4.1 kW	30-90°C	220 V / 50 Hz	4xGN 1/1-150	1.23 m ³	
7912.19070.10		1900	700	850	ELEC	6.9 kW Trifaze	30-90°C	400 V / 50 Hz	5xGN 1/1-150	1.54 m ³	

!GN containers are ordered seperately / Bac GN en suppléments**7919.27NTV.24**Cold Serving Counter
Meuble Self Service Réfrigéré**COLD FROID****Cold serving counter / Meuble self service réfrigéré**

CODE REFERENCE		COLD UNIT TYPE DESIGNATION	L	W/P	H	MODEL ENERGIE	POWER PUISSANCE	TEMPERATURE DE FONCTIONNEMENT	VOLTAGE TENSION ET VOLTAGE	MAX. CAPACITY CAPACITE	VOLUME	PRICE / PRIX PUBLIC HT
7919.27NTV.24		TAG 270 NTV	1420	700	850	ELEC	0.57kW	+2 / +5	220 V	4xGN 1/1-150	1.17 m ³	
7919.37NTV.24		TAG 370 NTV	1880	700	850	ELEC	0.88kW	+2 / +5	220 V	5xGN 1/1-150	1.53 m ³	

NTV: Ventilated refrigeration at regular temperature. / *Froid Ventilé*Ambient temperature: +32.2 °C
*Température d'ambiance 32,2 °C*Relative humidity: %65
Humidité relative: 65 %

Wooden-Granit Decorated Serving Counters | Mobilier de Self Service avec Habillage Stratifié

7912.12070.A0Wooden Decorated Hot Serving Counter With GN Sized Cells
Meuble Self Service Chaud avec Habillage StratifiéOak
Chêne
(OO)Mahogan
Acajou
(MO)Walnu
Noyer
(WO)**HOT CHAUD**

CODE REFERENCE		L	W/P	H	MODEL ENERGIE	POWER PUISSANCE	TEMP. DE FONC.	VOLTAGE TENSION ET VOLTAGE	MAX. CAPACITY CAPACITE	VOLUME	PRICE / PRIX PUBLIC HT
7912.12070.A0		1200	700	850	ELEC	2.6 kW	30-90°C	230-240V / 50 Hz	3 x GN 1/1 - 150	1.50 m ³	
7912.15070.A0		1500	700	850	ELEC	2.6 kW	30-90°C	230-240V / 50 Hz	4 x GN 1/1 - 150	1.85 m ³	
7912.19070.A0		1900	700	850	ELEC	3.9 kW	30-90°C	230-240V / 50 Hz	5 x GN 1/1 - 150	2.3 m ³	

IGN containers are ordered seperately / Bac GN en suppléments**7912.12078.A8**Wooden Decorated Neutral Serving Counter
Meuble Self Service Neutre avec Habillage Stratifié

ERC

NEUTRAL NEUTRE**Wooden decorated neutral serving counters /
Meuble self service neutre avec habillage stratifié.**

CODE REFERENCE	MODEL ENERGIE	L	W/P	H	VOLUME	PRICE / PRIX PUBLIC HT
7912.12078.A8	Neutral	1200	700	850	0.13 m ³	
7912.14078.A8	Neutral	1400	700	850	0.14 m ³	
7912.16078.A8	Neutral	1600	700	850	0.16 m ³	
7912.19078.A8	Neutral	1900	700	850	0.17 m ³	

IGN containers are ordered seperately / Bac GN en suppléments

7912.12070.A1Wooden Decorated Hot Serving Counter
With GN Sized Cells With Hot Cupboard

Meuble Self Service Chaud Sur Étuve Avec Habillage Stratifié

**HOT CHAUD**

CODE REFERENCE		L	W/P	H	MODEL ENERGIE	POWER PUISSANCE	TEMP. DE FONC.	VOLTAGE TENSION ET VOLTAGE	MAX. CAPACITY CAPACITE	VOLUME	PRICE / PRIX PUBLIC HT
7912.12070.A1		1200	700	850	ELEC	4.1 kW	30-90°C	230-240V / 50 Hz	3 x GN 1/1 - 150	1.50 m ³	
7912.15070.A1		1500	700	850	ELEC	4.1 kW	30-90°C	230-240V / 50 Hz	4 x GN 1/1 - 150	1.85 m ³	
7912.19070.A1		1900	700	850	ELEC	6.9 kW Trifaze	30-90°C	400V / 50 Hz	5 x GN 1/1 - 150	2.3 m ³	

!GN containers are ordered separately / Bac GN en suppléments**7919.27NTV.A4**Wooden Decorated Cold Serving Counter With GN Sized Cells
Meuble Self Service Froid avec Habillage Stratifié. Cuve Format GN**COLD FROID**

CODE REFERENCE		COLD UNIT TYPE DESIGNATION	L	W/P	H	MODEL ENERGIE	POWER PUISSANCE	TEMPERATURE DE FONCTIONNEMENT	VOLTAGE TENSION ET VOLTAGE	MAX. CAPACITY CAPACITE	VOLUME	PRICE / PRIX PUBLIC HT
7919.27NTV.A4		TAG 270 NTV	1420	700	850	ELEC	0.57kW	+2 / +5	230V / 50 Hz	4xGN 1/1-150	1.71 m ³	
7919.37NTV.A4		TAG 370 NTV	1880	700	850	ELEC	0.88kW	+2 / +5	230V / 50 Hz	5xGN 1/1-150	1.53 m ³	

NTV: Air ventilated refrigeration at regular temperature. / Froid VentiléAmbient temperature: +32.2 C°
Température d'ambiance 32.2 °CRelative humidity: %65
Humidité relative: 65 %

7912.15078.30A

Angled, Wooden Decorated Neutral Serving Counter
 Meuble D'angle De Self Service Neutre Avec Habillage Stratifié



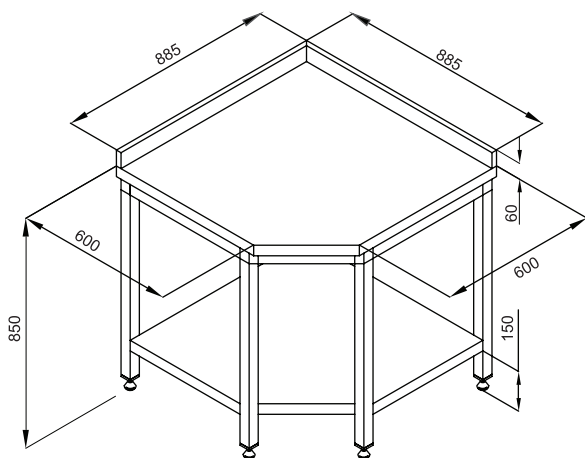
NEUTRAL | NEUTRE



CODE REFERENCE	L	W/P	H	MODEL ENERGIE	VOLUME	PRICE / PRIX PUBLIC HT
7912.15078.30A	1500	700	850	ELEC	2.26 m ³	

7911.06060.81K

Corner bench with shelf
 Banc d'angle avec étagère

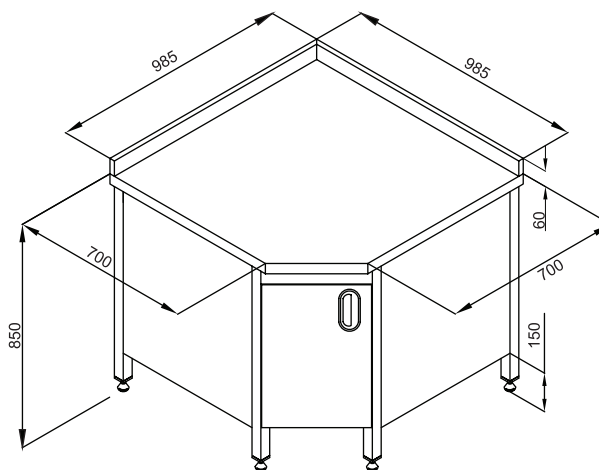


Corner bench with shelf / Banc d'angle avec étagère

CODE REFERENCE	MODEL ENERGIE	L	W/P	H	VOLUME	PRICE / PRIX PUBLIC HT
7911.06060.81K	Neutral	885	885	850	0.94 m ³	
7911.07070.81K	Neutral	985	985	850	1.06 m ³	

7911.06060.12K

Corner bench with cabinet
 Banc d'angle avec meuble



Corner bench with cabinet / Banc d'angle avec meuble

CODE REFERENCE	MODEL ENERGIE	L	W/P	H	VOLUME	PRICE / PRIX PUBLIC HT
7911.06060.12K	Neutral	885	885	850	0.94 m ³	
7911.07070.12K	Neutral	985	995	850	1.06 m ³	

7912.07070.50

Cutlery Counter

Distributeur De Couverts, Pain Et Plateaux

ERIC

**Cutlery counter** / Distributeur de couverts, pain et plateaux

CODE REFERENCE	MODEL ENERGIE	L	W/P	H	VOLUME	PRICE / PRIX PUBLIC HT
7912.07070.50	Neutral	700	700	850 / 1380	0.94 m ³	
7912.08070.50	Neutral	800	700	850 / 1380	1.06 m ³	
7912.10070.50	Neutral	1000	700	850 / 1380	1.3 m ³	

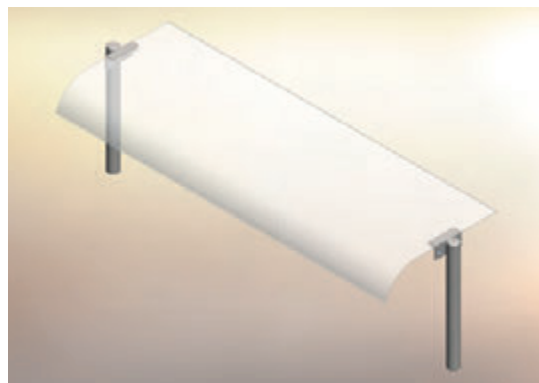
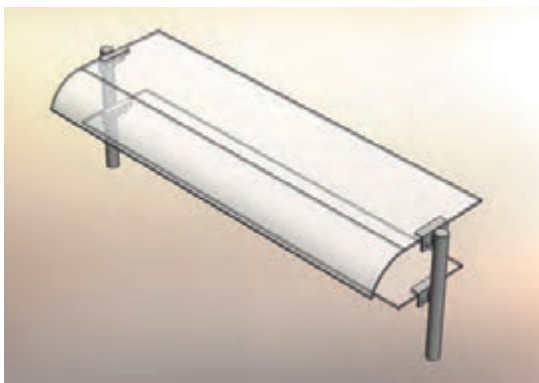
7912.07070.51

Wooden Decorated Cutlery Counter

*Distributeur De Couverts Avec Revêtement En Bois*ERIC **Cutlery counter** / Distributeur de couverts, pain et plateaux

CODE REFERENCE	MODEL ENERGIE	L	W/P	H	VOLUME	PRICE / PRIX PUBLIC HT
7912.07070.51	Neutral	700	700	850 / 1380	0.94 m ³	
7912.08070.51	Neutral	800	700	850 / 1380	1.06 m ³	
7912.10070.51	Neutral	1000	700	850 / 1380	1.3 m ³	

!GN containers are ordered seperately / Bac GN en suppléments

7897.12030.03Shelf Options
Présentoirs**Double curved glass serving shelf** / Présentoir deux niveaux avec pare-haleine. Vitre incurvée.

CODE REFERENCE	MODEL ENERGIE	L	W/P	H	VOLUME	PRICE / PRIX PUBLIC HT
7897.12030.04	Neutral	1200	370	730	0.18 m ³	
7897.14030.04	Neutral	1400	370	730	0.22 m ³	
7897.15030.04	Neutral	1500	370	730	0.23 m ³	
7897.16030.04	Neutral	1600	370	730	0.25 m ³	
7897.19030.04	Neutral	1900	370	730	0.29 m ³	

Curved glass serving shelf / Présentoir avec pare-haleine. Vitre incurvée.

CODE REFERENCE	MODEL ENERGIE	L	W/P	H	VOLUME	PRICE / PRIX PUBLIC HT
7897.12030.03	Neutral	1200	370	470	0.13 m ³	
7897.14030.03	Neutral	1400	370	470	0.14 m ³	
7897.15030.03	Neutral	1500	370	470	0.16 m ³	
7897.16030.03	Neutral	1600	370	470	0.17 m ³	
7897.19030.03	Neutral	1900	370	470	0.19 m ³	

**Serving shelf** / Présentoir deux niveaux avec pare-haleine. Vitre incurvée

CODE REFERENCE	MODEL ENERGIE	L	W/P	H	VOLUME	PRICE / PRIX PUBLIC HT
7897.12030.08	Neutral	1200	370	730	0.13 m ³	
7897.14030.08	Neutral	1400	370	730	0.14 m ³	
7897.15030.08	Neutral	1500	370	730	0.16 m ³	
7897.16030.08	Neutral	1600	370	730	0.17 m ³	
7897.19030.08	Neutral	1900	370	730	0.19 m ³	

7999.07015.80

Plinth For Serving Counter
Plinthe De Finition En Inox



Plinth for serving counter / *Plinthe de finition en inox*

CODE REFERENCE	MODEL ENERGIE	L	W/P	H	PRICE / PRIX PUBLIC HT
7999.07015.80	Neutral	700	15	140	
7999.08015.80	Neutral	800	15	140	
7999.10015.80	Neutral	1000	15	140	
7999.12015.80	Neutral	1200	15	140	
7999.14015.80	Neutral	1400	15	140	
7999.15015.80	Neutral	1500	15	140	
7999.16015.80	Neutral	1600	15	140	
7999.19015.80	Neutral	1900	15	140	

7897.12030.05

Tray Sliding Shelf
Glissière à Plateaux

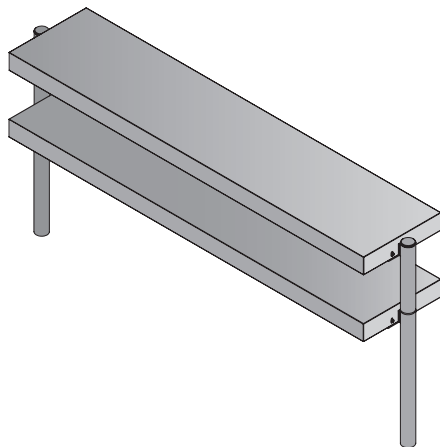


Tray Sliding Shelf / *Glissière à Plateaux*

CODE REFERENCE	MODEL ENERGIE	L	W/P	VOLUME	PRICE / PRIX PUBLIC HT
7897.12030.05	Neutral	1200	300	0.08 m ³	
7897.14030.05	Neutral	1400	300	0.10 m ³	
7897.15030.05	Neutral	1500	300	0.11 m ³	
7897.16030.05	Neutral	1600	300	0.12 m ³	
7897.19030.05	Neutral	1900	300	0.14 m ³	

7897.12030.07

Double serving counter
Étagère supérieur à deux niveaux

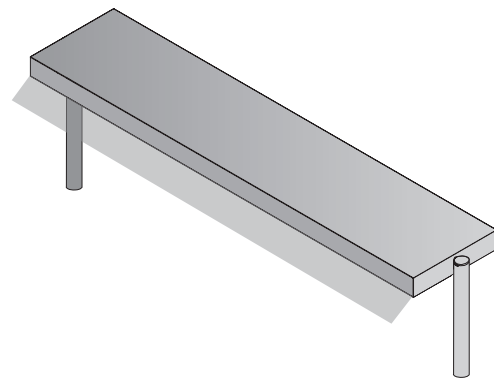


Double serving counter / *Étagère supérieur à deux niveaux*

CODE REFERENCE	MODEL ENERGIE	L	W/P	H	PRICE / PRIX PUBLIC HT
7897.12030.07	Neutral	1200	300	730	
7897.14030.07	Neutral	1400	300	730	
7897.15030.07	Neutral	1500	300	730	
7897.16030.07	Neutral	1600	300	730	
7897.19030.07	Neutral	1900	300	730	

7897.12030.02

Single Upper Shelf
Étagère supérieur à un niveau



Single Upper Shelf / *Étagère supérieur à un niveau*

CODE REFERENCE	MODEL ENERGIE	L	W/P	H	VOLUME	PRICE / PRIX PUBLIC HT
7897.12030.02	Neutral	1200	300	470	0.33 m ³	
7897.14030.02	Neutral	1400	300	470	0.38 m ³	
7897.15030.02	Neutral	1500	300	470	0.41 m ³	
7897.16030.02	Neutral	1600	300	470	0.43 m ³	
7897.19030.02	Neutral	1900	300	470	0.50 m ³	





SINK UNITS AND WORKING BENCHES *L'ENVIRONNEMENT INOX*

Hand Washing Sinks <i>Lave-mains</i>	258
Sink Bowls <i>Cuves à Souder</i>	260
Sink Tops <i>Dessus de Plonge</i>	264
Sink Units <i>Plonges</i>	266
Working Benches <i>Tables de Travail</i>	277
Cutting Benches <i>Tables de Découpe</i>	286
Working benches with sinks <i>Table avec eviers</i>	291
Bar and Cocktail Station <i>Cocktails et Bar</i>	293
Inlet and Outlet Tables for Dishwashing <i>Tables d'Entrée et de Sortie pour Lave-vaisselle</i>	295
Working Benches <i>Mobiliers Inox</i>	297
Wall Mounted Cupboards and Shelves <i>Placards Muraux et étagères Murales</i>	300
Storage Shelf <i>Etagères de Stockage</i>	301
Hoods <i>Hottes</i>	303
Hood Illumination <i>Eclairage Hotte</i>	306
Floor Drains <i>Caniveaux de Sol</i>	307

Hand Washing Sinks | *Lave-mains*

7759.50393.90

Wall Mounted, Knee Operated Hand Washing Sink
Lave-Main Commande Au Genou



Wall mounted, knee operated hand washing sink
Lave-main commande au genou

CODE REFERENCE	L	W/P	H	WATER INLET CONNECTION	PRICE / PRIX PUBLIC HT
7759.50393.90 with mechanism avec robinetterie	500	390	230	SINGLE / EAU FROIDE	
7759.50393.91 with mechanism avec robinetterie	500	390	230	HOT/COLD EAU CHAUDE- EAU FROIDE	

7759.50393.90

Wall Mounted, Knee Operated Hand Washing Sink
Lave-Main Commande Au Genou



Wall mounted, knee operated hand washing sink
Lave-main commande au genou

CODE REFERENCE	L	W/P	H	WATER INLET CONNECTION	PRICE / PRIX PUBLIC HT
7759.50393.92 without mechanism sans robinetterie	500	390	230	-	

7759.40332.30

Wall Mounted, Knee Operated Hand Washing Sink
Lave-Main Commande Au Genou



Wall mounted, knee operated hand washing sink
Lave-main commande au genou

CODE REFERENCE	L	W/P	H	WATER INLET CONNECTION	PRICE / PRIX PUBLIC HT
7759.40332.31 with mechanism avec robinetterie	400	330	230	SINGLE / EAU FROIDE	
7759.40332.35 with mechanism avec robinetterie	400	330	230	HOT/COLD EAU CHAUDE- EAU FROIDE	

7759.40332.30

Wall Mounted, Knee Operated Hand Washing Sink
Lave-Main Commande Au Genou



Wall mounted, knee operated hand washing sink
Lave-main commande au genou

CODE REFERENCE	L	W/P	H	WATER INLET CONNECTION	PRICE / PRIX PUBLIC HT
7759.40332.30 without mechanism sans robinetterie	400	330	230	-	

7759.50392.90

Wall Mounted Hand Washing Sink
Lave-Main



Wall mounted hand washing sink / Lave-main

CODE REFERENCE	L	W/P	H	WATER INLET CONNECTION	PRICE / PRIX PUBLIC HT
7759.50392.90	500	390	290	SINGLE / EAU FROIDE	

0759.04031.00

Wall Mounted Hand Washing Sink
Lave-Main



Wall mounted hand washing sink / Lave-main

CODE REFERENCE	L	W/P	H	WATER INLET CONNECTION	PRICE / PRIX PUBLIC HT
0759.04031.00	400	310	140		

0759.40311.31

Wall Mounted Hand Washing Sink
Lave-Main



ERC

Wall mounted hand washing sink / Lave-main

CODE REFERENCE	L	W/P	H	WATER INLET CONNECTION	PRICE / PRIX PUBLIC HT
0759.40311.31	400	310	190		

7759.50709.10

Janitorial Sink Unit (Mop Sink)
Plonge À Balai



Janitorial sink unit (Mop Sink) / Plonge à Balai

CODE REFERENCE	L	W/P	H	WATER INLET CONNECTION	PRICE / PRIX PUBLIC HT
7759.50709.10	500	700	900	SINGLE / EAU FROIDE	

Sink Bowls | Cuve à Souder

0753.35402.10

Rectangular Bowl
Cuve À Souder Rectangulaire



Rectangular bowl / Cuve à souder rectangulaire

CODE REFERENCE	L	W/P	H	PRICE / PRIX PUBLIC HT
0753.35402.10	355	405	190	

0753.03436.08

Rectangular Bowl
Cuve À Souder Rectangulaire



Rectangular bowl / Cuve à souder rectangulaire

CODE REFERENCE	L	W/P	H	PRICE / PRIX PUBLIC HT
0753.03436.08	345	375	140	

0753.40402.10

Rectangular Bowl
Cuve À Souder Rectangulaire



Rectangular bowl / Cuve à souder rectangulaire

CODE REFERENCE	L	W/P	H	PRICE / PRIX PUBLIC HT
0753.40402.10	400	400	250	
0753.40403.10	400	400	300	
0753.45452.10	450	450	250	
0753.45453.10	450	450	300	
0753.40502.10	450	500	250	
0753.40503.10	400	500	300	
0753.45602.10	450	600	250	
0753.45603.10	450	600	300	

Rectangular bowl / Cuve à souder rectangulaire

CODE REFERENCE	L	W/P	H	PRICE / PRIX PUBLIC HT
0753.50502.10	500	500	250	
0753.50503.10	500	500	300	
0753.50602.10	500	600	250	
0753.50603.10	500	600	300	
0753.60602.10	600	600	250	
0753.60603.10	600	600	300	
0753.70702.10	700	700	250	
0753.70703.10	700	700	300	

0753.00023.09

Round Sink Bowl
Cuve À Souder Circulaire



Round sink bowl / Cuve à souder circulaire

CODE REFERENCE	Ø DIAMETRE	PRICE PRIX PUBLIC HT
0753.00023.09	230	
0753.00026.09	260	
0753.00029.09	290	
0753.00038.09	380	

0753.03818.10

Round Sink Bowl
Cuve À Souder Circulaire



Round sink bowl / Cuve à souder circulaire

CODE REFERENCE	Ø DIAMETRE	H	PRICE / PRIX PUBLIC HT
0753.03818.10	380	180	
0753.04018.10	400	180	

0753.01719.07

Vanity Sink
Cuve Vanity



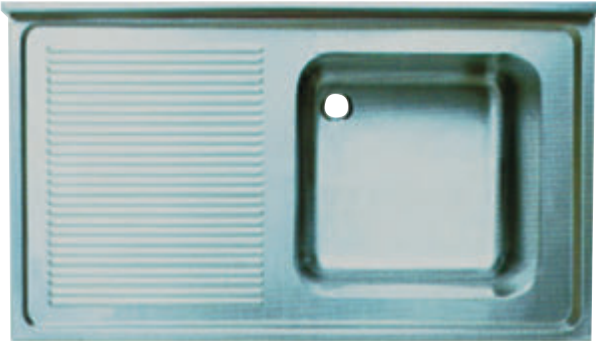
Vanity sink / Cuve vanity

CODE REFERENCE	L	W/P	H	PRICE / PRIX PUBLIC HT
0753.01719.07	4030	480	130	

Sink Tops | Dessus de Plonge

0754.106A0.11

Single Bowl Left Drainer Sink
Dessus De Plonge, Simple Cuve, Égouttoir À Gauche



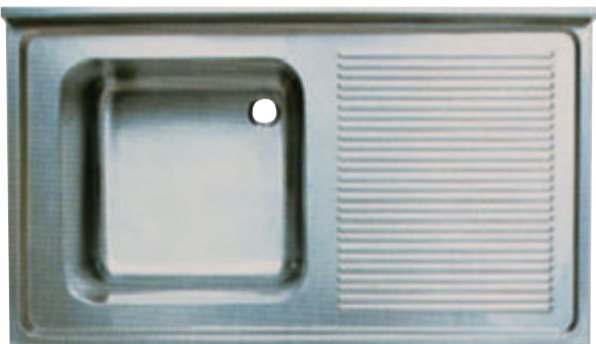
Single bowl left drainer sink

Dessus de plonge, simple cuve, égouttoir à gauche

	BOWL / CUVE			CODE REFERENCE	EXTERNAL DIM. DIMENSIONS		PRICE / PRIX PUBLIC HT
	L	W/P	H		L	W/P	
A	400	400	250	0754.106A0.11	1000	600	
A	400	400	250	0754.126A0.11	1200	600	
E	500	400	250	0754.146E0.11	1400	600	
C	500	500	300	0754.107C0.11	1000	700	
C	500	500	300	0754.127C0.11	1200	700	
C	500	500	300	0754.147C0.11	1400	700	
D	600	500	300	0754.147D0.11	1400	700	

0754.106A0.15

Single Bowl Right Drainer Sink
Dessus De Plonge, Simple Cuve, Égouttoir À Droite



Single bowl right drainer sink

Dessus de plonge, simple cuve, égouttoir à droite

	BOWL / CUVE			CODE REFERENCE	EXTERNAL DIM. DIMENSIONS		PRICE / PRIX PUBLIC HT
	L	W/P	H		L	W/P	
A	400	400	250	0754.106A0.15	1000	600	
A	400	400	250	0754.126A0.15	1200	600	
E	500	400	250	0754.146E0.15	1400	600	
C	500	500	300	0754.107C0.15	1000	700	
C	500	500	300	0754.127C0.15	1200	700	
C	500	500	300	0754.147C0.15	1400	700	
D	600	500	300	0754.147D0.15	1400	700	

0754.126A0.13

Single Bowl Double Drainer Sink
Dessus De Plonge, Simple Cuve, Double Égouttoir



Single bowl double drainer sink

Dessus de plonge, simple cuve, double égouttoir

	BOWL / CUVE			CODE REFERENCE	EXTERNAL DIM. DIMENSIONS		PRICE / PRIX PUBLIC HT
	L	W/P	H		L	W/P	
A	400	400	250	0754.126A0.13	1200	600	
A	400	400	250	0754.146A0.13	1400	600	
A	400	400	250	0754.166E0.13	1600	600	
C	500	500	300	0754.147C0.13	1400	700	
C	500	500	300	0754.167C0.13	1600	700	

Single bowl sink / Simple cuve

	BOWL / CUVE			CODE REFERENCE	EXTERNAL DIM. DIMENSIONS		PRICE / PRIX PUBLIC HT
	L	W/P	H		L	W/P	
A	400	400	250	0754.056A0.01	500	600	
A	400	400	250	0754.066A0.01	600	600	
E	500	400	250	0754.066E0.01	600	600	
E	500	500	250	0754.076E0.01	700	600	
B	400	500	250	0754.057B0.01	500	700	
B	400	500	250	0754.067B0.01	600	700	
C	500	500	300	0754.067C0.01	600	700	
C	500	500	300	0754.077C0.01	700	700	
D	600	500	300	0754.087D0.01	800	700	

0754.056A0.01

Single Bowl
Simple Cuve



0754.146A0.25

Double Bowl Right Drainer Sink
Dessus De Plonge, Double Cuve, Égouttoir À Droite

ERC



Double bowl right drainer sink

Dessus de plonge, double cuve, égouttoir à droite

	BOWL / CUVE			CODE REFERENCE	EXTERNAL DIM. DIMENSIONS		PRICE / PRIX PUBLIC HT
	L	W/P	H		L	W/P	
A	400	400	250	0754.146A0.25	1400	600	
A	400	400	250	0754.156A0.25	1500	600	
A	400	400	250	0754.166A0.25	1600	600	
E	500	400	250	0754.166E0.25	1600	600	
E	500	400	250	0754.186E0.25	1800	600	
E	500	400	250	0754.196E0.25	1900	600	
E	500	400	250	0754.157B0.25	1500	700	
B	400	500	250	0754.167B0.25	1600	700	
B	400	500	300	0754.167C0.25	1600	700	
C	500	500	300	0754.187C0.25	1800	700	
C	500	500	300	0754.197C0.25	1900	700	
D	600	500	300	0754.197D0.25	1900	700	
C	500	500	300	0754.207C0.25	2000	700	
D	600	500	300	0754.217D0.25	2100	700	

0754.146A0.21

Double Bowl Left Drainer Sink
Dessus De Plonge, Double Cuve, Égouttoir À Gauche

ERC



Double bowl left drainer sink

Dessus de plonge, double cuve, égouttoir à gauche

	BOWL / CUVE			CODE REFERENCE	EXTERNAL DIM. DIMENSIONS		PRICE / PRIX PUBLIC HT
	L	W/P	H		L	W/P	
A	400	400	250	0754.146A0.21	1400	600	
A	400	400	250	0754.156A0.21	1500	600	
A	400	400	250	0754.166A0.21	1600	600	
E	500	400	250	0754.166E0.21	1600	600	
E	500	400	250	0754.186E0.21	1800	600	
E	500	400	250	0754.196E0.21	1900	600	
B	400	500	250	0754.157B0.21	1500	700	
B	400	500	250	0754.167B0.21	1600	700	
C	500	500	300	0754.167C0.21	1600	700	
C	500	500	300	0754.187C0.21	1800	700	
C	500	500	300	0754.197C0.21	1900	700	
D	600	500	300	0754.197D0.21	1900	700	
D	600	500	300	0754.217D0.21	2100	700	

Sink Tops | Dessus de Plonge

0754.126E0.27

Double Bowl Sink
Dessus de Plonge, Double Cuve

ERA



Double bowl sink / Dessus de plonge, double cuve

	BOWL / CUVE			CODE REFERENCE	EXTERNAL DIM. DIMENSIONS		PRICE / PRIX PUBLIC HT
	L	W/P	H		L	W/P	
E	500	400	250	0754.126E0.27	1200	600	
E	500	400	250	0754.146E0.27	1400	600	
C	500	500	300	0754.127C0.27	1200	700	
C	500	500	300	0754.147C0.27	1400	700	
D	600	500	300	0754.147D0.27	1400	700	

0754.166A0.35

Three Bowls Sink
Dessus de Plonge, Triple Cuve

ERA



Three bowls sink / Dessus de plonge, triple cuve

	BOWL / CUVE			CODE REFERENCE	EXTERNAL DIM. DIMENSIONS		PRICE / PRIX PUBLIC HT
	L	W/P	H		L	W/P	
A	400	400	250	0754.166A0.35	1600	600	
E	500	400	250	0754.186E0.35	1800	600	
E	500	400	250	0754.196E0.35	1900	600	
C	500	500	300	0754.187C0.35	1800	700	
C	500	500	300	0754.197C0.35	1900	700	

0754.166A0.23

Double Bowl Double Drainer Sink
Dessus de Plonge, Double Cuve, Double Égouttoir

ERA



Double bowl double drainer sink
Dessus de plonge, double cuve, double égouttoir

	BOWL / CUVE			CODE REFERENCE	EXTERNAL DIM. DIMENSIONS		PRICE / PRIX PUBLIC HT
	L	W/P	H		L	W/P	
A	400	400	250	0754.166A0.23	1600	600	
E	500	400	250	0754.186E0.23	1800	600	
E	500	400	250	0754.196E0.23	1900	600	
E	500	400	250	0754.246E0.23	2400	600	
C	500	500	300	0754.187C0.23	1800	700	
C	500	500	300	0754.197C0.23	1900	700	
C	500	500	300	0754.207C0.23	2000	700	
D	600	500	300	0754.247D0.23	2400	700	

Three bowls left drainer sink*Dessus de plonge, triple cuve, égouttoir à gauche*

	BOWL / CUVE			CODE REFERENCE	EXTERNAL DIM. DIMENSIONS		PRICE / PRIX PUBLIC HT
	L	W/P	H		L	W/P	
E	500	400	250	0754.216E0.31	2100	600	

0754.216E0.31

Three Bowls Left Drainer Sink

Dessus de Plonge, Triple Cuve, Égouttoir À Gauche

EAC

**Three bowls right drainer sink***Dessus de plonge, triple cuve, égouttoir à droite*

	BOWL / CUVE			CODE REFERENCE	EXTERNAL DIM. DIMENSIONS		PRICE / PRIX PUBLIC HT
	L	W/P	H		L	W/P	
C	500	500	300	0754.247C0.33	2400	700	

0754.247C0.33

Three Bowls Right Drainer Sink

Dessus de Plonge, Triple Cuve, Égouttoir À Droite

EAC

**0754.196A0.41**

Four Bowls Sink

Dessus de Plonge, Quadruple Cuve

EAC

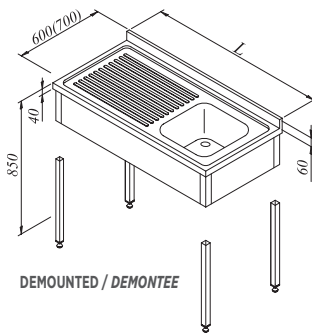
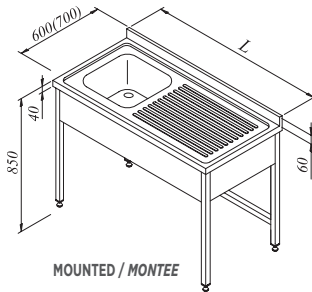
**Four bowls sink / Dessus de plonge, quadruple cuve**

	BOWL / CUVE			CODE REFERENCE	EXTERNAL DIM. DIMENSIONS		PRICE / PRIX PUBLIC HT
	L	W/P	H		L	W/P	
A	400	400	250	0754.196A0.41	1900	600	

Sink Units | Plonges

Single Bowl, Single Drainer Sink Unit With Fascia
Plonge Un Bac, Un Égouttoir Avec Cache Bac

ERC

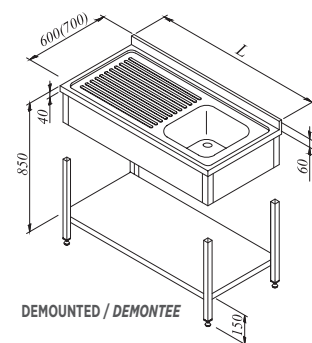
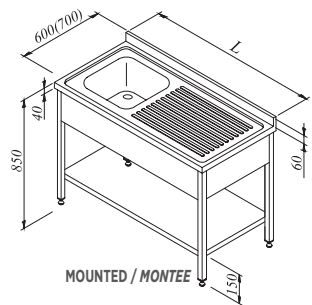


	BOWL / CUVE			LEFT SINGLE DRAINER SIMPLE EGOUTTOIR A GAUCHE	RIGHT SINGLE DRAINER SIMPLE EGOUTTOIR A DROITE	L	W/P	H	VOLUME	PRICE / PRIX PUBLIC HT
	L	W/P	H	CODE REFERENCE	CODE REFERENCE					
A	400	400	250	7758.106A5.11	7758.106A5.15	1000	600	850	0.61 m ³	
A	400	400	250	7758.126A5.11	7758.126A5.15	1200	600	850	0.73 m ³	
E	500	400	250	7758.146E5.11	7758.146E5.15	1400	600	850	0.85 m ³	
C	500	500	300	7758.107C5.11	7758.107C5.15	1000	700	850	0.71 m ³	
C	500	500	300	7758.127C5.11	7758.127C5.15	1200	700	850	0.84 m ³	
C	500	500	300	7758.147C5.11	7758.147C5.15	1400	700	850	0.98 m ³	
D	600	500	300	7758.147D5.11	7758.147D5.15	1400	700	850	0.98 m ³	

	BOWL / CUVE			LEFT SINGLE DRAINER SIMPLE EGOUTTOIR A GAUCHE	RIGHT SINGLE DRAINER SIMPLE EGOUTTOIR A DROITE	L	W/P	H	VOLUME	PRICE / PRIX PUBLIC HT
	L	W/P	H	CODE REFERENCE	CODE REFERENCE					
A	400	400	250	7754.106A5.11	7754.106A5.15	1000	600	850	0.23 m ³	
A	400	400	250	7754.126A5.11	7754.126A5.15	1200	600	850	0.28 m ³	
E	500	400	250	7754.146E5.11	7754.146E5.15	1400	600	850	0.32 m ³	
C	500	500	300	7754.107C5.11	7754.107C5.15	1000	700	850	0.27 m ³	
C	500	500	300	7754.127C5.11	7754.127C5.15	1200	700	850	0.35 m ³	
C	500	500	300	7754.147C5.11	7754.147C5.15	1400	700	850	0.41 m ³	
D	600	500	300	7754.147D5.11	7754.147D5.15	1400	700	850	0.41 m ³	

Single Bowl, Single Drainer Sink Unit With Under Shelf And Fascia
Plonge Un Bac, Un Égouttoir Avec Cache Bac Et Une Étagère Basse

ERC

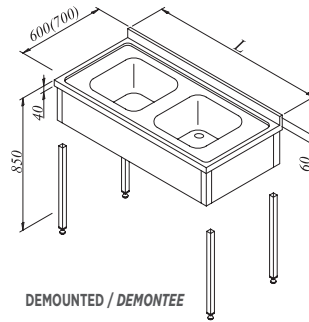
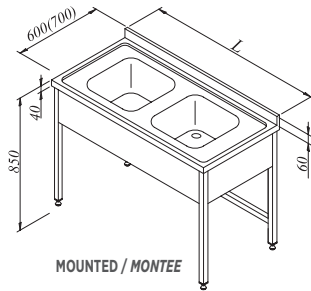


	BOWL / CUVE			LEFT SINGLE DRAINER SIMPLE EGOUTTOIR A GAUCHE	RIGHT SINGLE DRAINER SIMPLE EGOUTTOIR A DROITE	L	W/P	H	VOLUME	PRICE / PRIX PUBLIC HT
	L	W/P	H	CODE REFERENCE	CODE REFERENCE					
A	400	400	250	7758.106A8.11	7758.106A8.15	1000	600	850	0.61 m ³	
A	400	400	250	7758.126A8.11	7758.126A8.15	1200	600	850	0.73 m ³	
E	500	400	250	7758.146E8.11	7758.146E8.15	1400	600	850	0.85 m ³	
C	500	500	300	7758.107C8.11	7758.107C8.15	1000	700	850	0.71 m ³	
C	500	500	300	7758.127C8.11	7758.127C8.15	1200	700	850	0.84 m ³	
C	500	500	300	7758.147C8.11	7758.147C8.15	1400	700	850	0.98 m ³	
D	600	500	300	7758.147D8.11	7758.147D8.15	1400	700	850	0.98 m ³	

	BOWL / CUVE			LEFT SINGLE DRAINER SIMPLE EGOUTTOIR A GAUCHE	RIGHT SINGLE DRAINER SIMPLE EGOUTTOIR A DROITE	L	W/P	H	VOLUME	PRICE / PRIX PUBLIC HT
	L	W/P	H	CODE REFERENCE	CODE REFERENCE					
A	400	400	250	7754.106A8.11	7754.106A8.15	1000	600	850	0.23 m ³	
A	400	400	250	7754.126A8.11	7754.126A8.15	1200	600	850	0.28 m ³	
E	500	400	250	7754.146E8.11	7754.146E8.15	1400	600	850	0.32 m ³	
C	500	500	300	7754.107C8.11	7754.107C8.15	1000	700	850	0.27 m ³	
C	500	500	300	7754.127C8.11	7754.127C8.15	1200	700	850	0.35 m ³	
C	500	500	300	7754.147C8.11	7754.147C8.15	1400	700	850	0.41 m ³	
D	600	500	300	7754.147D8.11	7754.147D8.15	1400	700	850	0.41 m ³	

Double Bowl Sink Unit With Fascia
Plonge Deux Bacs Avec Cache Bac

ERC

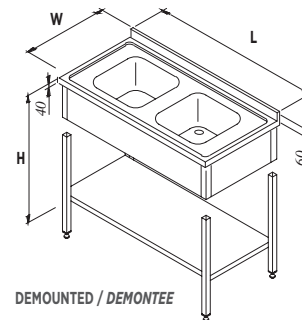
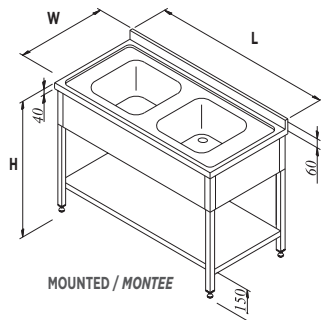


	BOWL / CUVE			CODE REFERENCE	L	W/P	H	VOLUME	PRICE / PRIX PUBLIC HT
	L	W/P	H						
E	500	400	250	7758.126E5.27	1200	600	850	0.73 m ³	
E	500	400	250	7758.146E5.27	1400	600	850	0.85 m ³	
C	500	500	300	7758.127C5.27	1200	700	850	0.84 m ³	
C	500	500	300	7758.147C5.27	1400	700	850	0.98 m ³	
D	600	500	300	7758.147D5.27	1400	700	850	0.98 m ³	

	BOWL / CUVE			CODE REFERENCE	L	W/P	H	VOLUME	PRICE / PRIX PUBLIC HT
	L	W/P	H						
E	500	400	250	7754.126E5.27	1200	600	850	0.28 m ³	
E	500	400	250	7754.146E5.27	1400	600	850	0.32 m ³	
C	500	500	300	7754.127C5.27	1200	700	850	0.35 m ³	
C	500	500	300	7754.147C5.27	1400	700	850	0.41 m ³	
D	600	500	300	7754.147D5.27	1400	700	850	0.41 m ³	

Double Bowl Sink Unit With Under Shelf and Fascia
Plonge Deux Bacs Avec Cache Bac Et Une Étagère Basse

ERC



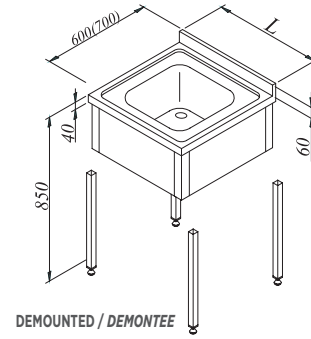
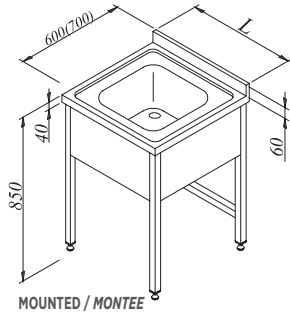
	BOWL / CUVE			CODE REFERENCE	L	W/P	H	VOLUME	PRICE / PRIX PUBLIC HT
	L	W/P	H						
E	500	400	250	7758.126E8.27	1200	600	850	0.73 m ³	
E	500	400	250	7758.146E8.27	1400	600	850	0.85 m ³	
C	500	500	300	7758.127C8.27	1200	700	850	0.84 m ³	
C	500	500	300	7758.147C8.27	1400	700	850	0.98 m ³	
D	600	500	300	7758.147D8.27	1400	700	850	0.98 m ³	

	BOWL / CUVE			CODE REFERENCE	L	W/P	H	VOLUME	PRICE / PRIX PUBLIC HT
	L	W/P	H						
E	500	400	250	7754.126E8.27	1200	600	850	0.28 m ³	
E	500	400	250	7754.146E8.27	1400	600	850	0.32 m ³	
C	500	500	300	7754.127C8.27	1200	700	850	0.35 m ³	
C	500	500	300	7754.147C8.27	1400	700	850	0.41 m ³	
D	600	500	300	7754.147D8.27	1400	700	850	0.41 m ³	

Sink Units | Plonges

Single Bowl Sink Unit With Fascia
Plonge Un Bac Avec Cache Bac

EAC

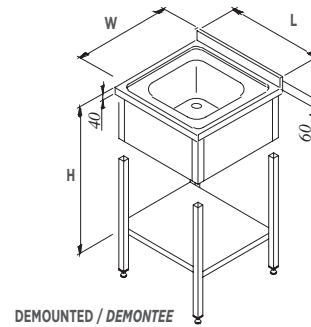
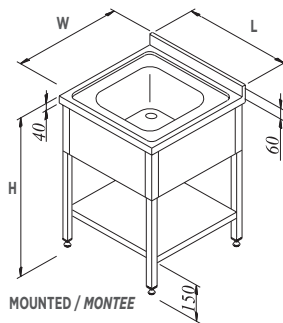


	BOWL / CUVE			CODE REFERENCE	L	W/P	H	VOLUME	PRICE / PRIX PUBLIC HT
	L	W/P	H						
A	400	400	250	7758.056A5.01	500	600	850	0.31 m ³	
A	400	400	250	7758.066A5.01	600	600	850	0.37 m ³	
E	500	400	250	7758.066E5.01	600	600	850	0.37 m ³	
E	500	400	250	7758.076E5.01	700	600	850	0.43 m ³	
B	400	500	250	7758.057B5.01	500	700	850	0.36 m ³	
B	400	500	250	7758.067B5.01	600	700	850	0.43 m ³	
C	500	500	300	7758.067C5.01	600	700	850	0.43 m ³	
C	500	500	300	7758.077C5.01	700	700	850	0.5 m ³	
D	600	500	300	7758.077D5.01	700	700	850	0.5 m ³	
D	600	500	300	7758.087D5.01	800	700	850	0.57 m ³	

	BOWL / CUVE			CODE REFERENCE	L	W/P	H	VOLUME	PRICE / PRIX PUBLIC HT
	L	W/P	H						
A	400	400	250	7754.056A5.01	500	600	850	0.12 m ³	
A	400	400	250	7754.066A5.01	600	600	850	0.14 m ³	
E	500	400	250	7754.066E5.01	600	600	850	0.14 m ³	
E	500	400	250	7754.076E5.01	700	600	850	0.18 m ³	
B	400	500	250	7754.057B5.01	500	700	850	0.14 m ³	
B	400	500	250	7754.067B5.01	600	700	850	0.18 m ³	
C	500	500	300	7754.067C5.01	600	700	850	0.18 m ³	
C	500	500	300	7754.077C5.01	700	700	850	0.21 m ³	
D	600	500	300	7754.077D5.01	700	700	850	0.21 m ³	
D	600	500	300	7754.087D5.01	800	700	850	0.24 m ³	

Single Bowl Sink Unit With Under Shelf And Fascia
Plonge Un Bac Avec Cache Bac Et Une Étagère Basse

EAC

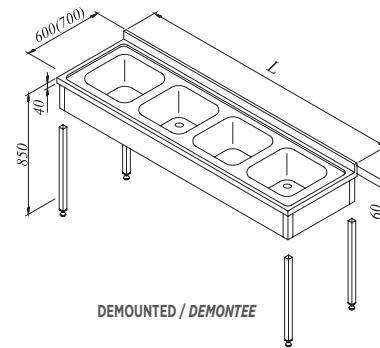
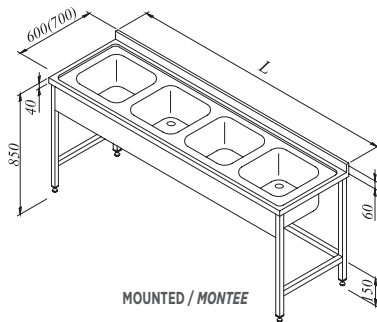


	BOWL / CUVE			CODE REFERENCE	L	W/P	H	VOLUME	PRICE / PRIX PUBLIC HT
	L	W/P	H						
A	400	400	250	7758.056A8.01	500	600	850	0.31 m ³	
A	400	400	250	7758.066A8.01	600	600	850	0.37 m ³	
E	500	400	250	7758.066E8.01	600	600	850	0.37 m ³	
E	500	400	250	7758.076E8.01	700	600	850	0.43 m ³	
B	400	500	250	7758.057B8.01	500	700	850	0.36 m ³	
B	400	500	250	7758.067B8.01	600	700	850	0.43 m ³	
C	500	500	300	7758.067C8.01	600	700	850	0.43 m ³	
C	500	500	300	7758.077C8.01	700	700	850	0.5 m ³	
D	600	500	300	7758.077D8.01	700	700	850	0.5 m ³	
D	600	500	300	7758.087D8.01	800	700	850	0.57 m ³	

	BOWL / CUVE			CODE REFERENCE	L	W/P	H	VOLUME	PRICE / PRIX PUBLIC HT
	L	W/P	H						
A	400	400	250	7754.056A8.01	500	600	850	0.12 m ³	
A	400	400	250	7754.066A8.01	600	600	850	0.14 m ³	
E	500	400	250	7754.066E8.01	600	600	850	0.14 m ³	
E	500	400	250	7754.076E8.01	700	600	850	0.18 m ³	
B	400	500	250	7754.057B8.01	500	700	850	0.14 m ³	
B	400	500	250	7754.067B8.01	600	700	850	0.18 m ³	
C	500	500	300	7754.067C8.01	600	700	850	0.18 m ³	
C	500	500	300	7754.077C8.01	700	700	850	0.21 m ³	
D	600	500	300	7754.077D8.01	700	700	850	0.21 m ³	
D	600	500	300	7754.087D8.01	800	700	850	0.24 m ³	

Four Bowls Sink Unit With Fascia
Plonge Quatre Bacs Avec Cache Bac

ERA

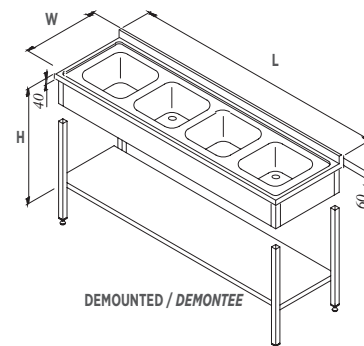
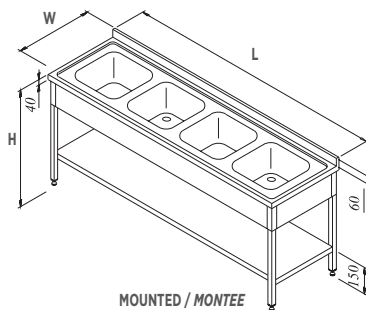


	BOWL / CUVE			CODE REFERENCE	L	W/P	H	VOLUME	PRICE / PRIX PUBLIC HT
	L	W/P	H						
A	400	400	250	7758.196A5.41	1900	600	850	1.14 m ³	
A	400	400	250	7758.216A5.41	2100	600	850	1.25 m ³	
E	500	400	250	7758.246E5.41	2400	600	850	1.44 m ³	

	BOWL / CUVE			CODE REFERENCE	L	W/P	H	VOLUME	PRICE / PRIX PUBLIC HT
	L	W/P	H						
A	400	400	250	7754.196A5.41	1900	600	850	0.44 m ³	
A	400	400	250	7754.216A5.41	2100	600	850	0.48 m ³	
E	500	400	250	7754.246E5.41	2400	600	850	0.55 m ³	

Four Bowls Sink Unit With Under Shelf And Fascia
Plonge Quatre Bacs Avec Cache Bac Et Une Étagère Basse

ERA



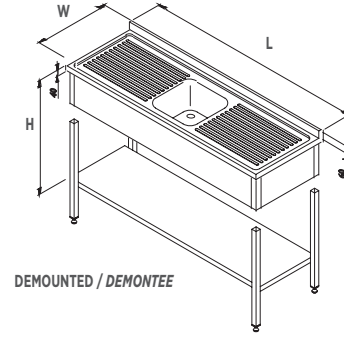
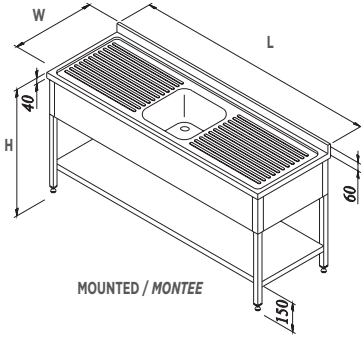
	BOWL / CUVE			CODE REFERENCE	L	W/P	H	VOLUME	PRICE / PRIX PUBLIC HT
	L	W/P	H						
A	400	400	250	7758.196A8.41	1900	600	850	1.14 m ³	
A	400	400	250	7758.216A8.41	2100	600	850	1.25 m ³	
E	500	400	250	7758.246E8.41	2400	600	850	1.44 m ³	

	BOWL / CUVE			CODE REFERENCE	L	W/P	H	VOLUME	PRICE / PRIX PUBLIC HT
	L	W/P	H						
A	400	400	250	7754.196A8.41	1900	600	850	0.44 m ³	
A	400	400	250	7754.216A8.41	2100	600	850	0.48 m ³	
E	500	400	250	7754.246E8.41	2400	600	850	0.55 m ³	

Sink Units | Plonges

Single Bowl, Double Drainer Sink Unit With Under Shelf And Fascia
Plonge Un Bac, Deux Égouttoirs Avec Cache Bac Et Une Étagère Basse

EAC

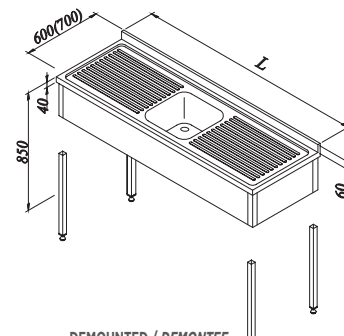
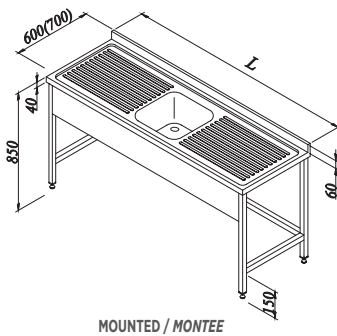


	BOWL / CUVE			CODE REFERENCE	L	W/P	H	VOLUME	PRICE PRIX PUBLIC HT
	L	W/P	H						
A	400	400	250	7758.126A8.13	1200	600	850	0.73 m ³	
A	400	400	250	7758.146A8.13	1400	600	850	0.85 m ³	
A	400	400	250	7758.166A8.13	1600	600	850	0.96 m ³	
C	500	500	300	7758.147C8.13	1400	700	850	0.98 m ³	
C	500	500	300	7758.167C8.13	1600	700	850	1.12 m ³	

	BOWL / CUVE			CODE REFERENCE	L	W/P	H	VOLUME	PRICE PRIX PUBLIC HT
	L	W/P	H						
A	400	400	250	7754.126A8.13	1200	600	850	0.28 m ³	
A	400	400	250	7754.146A8.13	1400	600	850	0.32 m ³	
A	400	400	250	7754.166A8.13	1600	600	850	0.37 m ³	
C	500	500	300	7754.147C8.13	1400	700	850	0.41 m ³	
C	500	500	300	7754.167C8.13	1600	700	850	0.46 m ³	

Single Bowl, Double Drainer Sink Unit With Fascia
Plonge Un Bac, Deux Égouttoirs Avec Cache Bac

EAC



	BOWL / CUVE			CODE REFERENCE	L	W/P	H	VOLUME	PRICE PRIX PUBLIC HT
	L	W/P	H						
A	400	400	250	7758.126A5.13	1200	600	850	0.73 m ³	
A	400	400	250	7758.146A5.13	1400	600	850	0.85 m ³	
A	400	400	250	7758.166A5.13	1600	600	850	0.96 m ³	
C	500	500	300	7758.147C5.13	1400	700	850	0.98 m ³	
C	500	500	300	7758.167C5.13	1600	700	850	1.12 m ³	

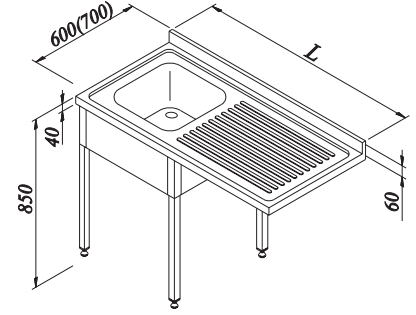
	BOWL / CUVE			CODE REFERENCE	L	W/P	H	VOLUME	PRICE PRIX PUBLIC HT
	L	W/P	H						
A	400	400	250	7754.126A5.13	1200	600	850	0.28 m ³	
A	400	400	250	7754.146A5.13	1400	600	850	0.32 m ³	
A	400	400	250	7754.166A5.13	1600	600	850	0.37 m ³	
C	500	500	300	7754.147C5.13	1400	700	850	0.41 m ³	
C	500	500	300	7754.167C5.13	1600	700	850	0.46 m ³	

Single bowl, Single Drainer Sink Unit For Dishwashing Machine (Square Leg)
Plonge Pour Lave-Vaisselle Un Bac, Un Égouttoir Avec Cache Bac (Pieds Carrés)

ERC

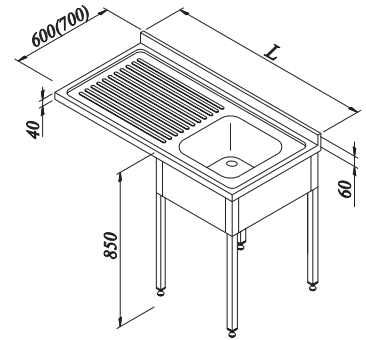
MOUNTED / MONTEE

	BOWL / CUVE			LEFT SINGLE DRAINER SIMPLE EGOUTTOIR A GAUCHE	RIGHT SINGLE DRAINER SIMPLE EGOUTTOIR A DROITE	L	W/P	H	VOLUME	PRICE / PRIX PUBLIC HT
	L	W/P	H	CODE REFERENCE	CODE REFERENCE					
A	400	400	250	7758.126AB.11	7758.126AB.15	1200	600	850	0.73 m ³	
E	500	400	250	7758.146EB.11	7758.146EB.15	1400	600	850	0.85 m ³	
C	500	500	300	7758.127CB.11	7758.127CB.15	1200	700	850	0.84 m ³	
C	500	500	300	7758.147CB.11	7758.147CB.15	1400	700	850	0.98 m ³	



DEMOUNTED / DEMONTEE

	BOWL / CUVE			LEFT SINGLE DRAINER SIMPLE EGOUTTOIR A GAUCHE	RIGHT SINGLE DRAINER SIMPLE EGOUTTOIR A DROITE	L	W/P	H	VOLUME	PRICE / PRIX PUBLIC HT
	L	W/P	H	CODE REFERENCE	CODE REFERENCE					
A	400	400	250	7754.126AB.11	7754.126AB.15	1200	600	850	0.28 m ³	
E	500	400	250	7754.146EB.11	7754.146EB.15	1400	600	850	0.32 m ³	
C	500	500	300	7754.127CB.11	7754.127CB.15	1200	700	850	0.35 m ³	
C	500	500	300	7754.147CB.11	7754.147CB.15	1400	700	850	0.41 m ³	

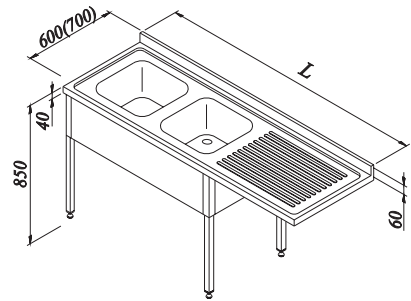


Double Bowl, Single Drainer Sink Unit For Dishwashing Machine (Square Leg)
Plonge Pour Lave-Vaisselle Deux Bacs, Un Égouttoir Avec Cache bac (Pieds Carrés)

ERC

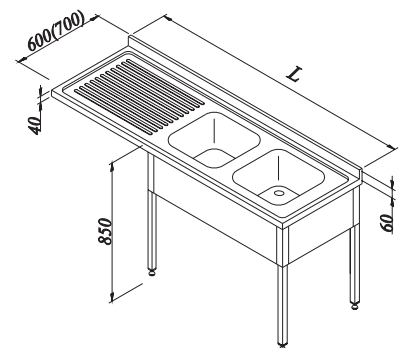
MOUNTED / MONTEE

	BOWL / CUVE			LEFT SINGLE DRAINER SIMPLE EGOUTTOIR A GAUCHE	RIGHT SINGLE DRAINER SIMPLE EGOUTTOIR A DROITE	L	W/P	H	VOLUME	PRICE / PRIX PUBLIC HT
	L	W/P	H	CODE REFERENCE	CODE REFERENCE					
A	400	400	250	7758.166AB.21	7758.166AB.25	1600	600	850	0.96 m ³	
E	500	400	250	7758.186EB.21	7758.186EB.25	1800	600	850	1.08 m ³	
E	500	400	250	7758.196EB.21	7758.196EB.25	1900	600	850	1.14 m ³	
C	500	500	300	7758.187CB.21	7758.187CB.25	1800	700	850	1.25 m ³	
C	500	500	300	7758.197CB.21	7758.197CB.25	1900	700	850	1.32 m ³	
C	500	500	300	7758.207CB.21	7758.207CB.25	2000	700	850	1.39 m ³	



DEMOUNTED / DEMONTEE

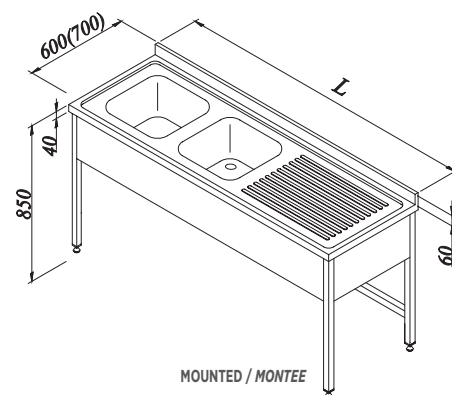
	BOWL / CUVE			LEFT SINGLE DRAINER SIMPLE EGOUTTOIR A GAUCHE	RIGHT SINGLE DRAINER SIMPLE EGOUTTOIR A DROITE	L	W/P	H	VOLUME	PRICE / PRIX PUBLIC HT
	L	W/P	H	CODE REFERENCE	CODE REFERENCE					
A	400	400	250	7754.166AB.21	7754.166AB.25	1600	600	850	0.37 m ³	
E	500	400	250	7754.186EB.21	7754.186EB.25	1800	600	850	0.42 m ³	
E	500	400	250	7754.196EB.21	7754.196EB.25	1900	600	850	0.44 m ³	
C	500	500	300	7754.187CB.21	7754.187CB.25	1800	700	850	0.52 m ³	
C	500	500	300	7754.197CB.21	7754.197CB.25	1900	700	850	0.55 m ³	
C	500	500	300	7754.207CB.21	7758.207CB.25	2000	700	850	1.39 m ³	



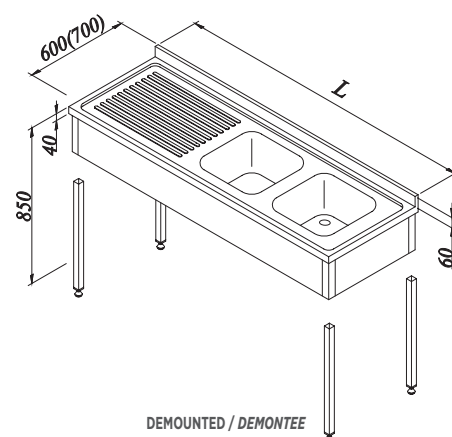
Double Bowl, Single Drainer Sink Unit With Fascia
Plonge Deux Bacs, Un Égouttoir Avec Cache Bac

EAC

	BOWL / CUVE			LEFT SINGLE DRAINER SIMPLE EGOUTTOIR A GAUCHE	RIGHT SINGLE DRAINER SIMPLE EGOUTTOIR A DROITE	L	W/P	H	VOLUME	PRICE PRIX PUBLIC HT
	L	W/P	H	CODE REFERENCE	CODE REFERENCE					
A	400	400	250	7758.146A5.21	7758.146A5.25	1400	600	850	0.85 m ³	
A	400	400	250	7758.156A5.21	7758.156A5.25	1500	600	850	0.91 m ³	
A	400	400	250	7758.166A5.21	7758.166A5.25	1600	600	850	0.96 m ³	
E	500	400	250	7758.166E5.21	7758.166E5.25	1600	600	850	0.96 m ³	
E	500	400	250	7758.186E5.21	7758.186E5.25	1800	600	850	1.08 m ³	
E	500	400	250	7758.196E5.21	7758.196E5.25	1900	600	850	1.14 m ³	
B	400	500	250	7758.157B5.21	7758.157B5.25	1500	700	850	1.05 m ³	
B	400	500	250	7758.167B5.21	7758.167B5.25	1600	700	850	1.12 m ³	
C	500	500	300	7758.167C5.21	7758.167C5.25	1600	700	850	1.12 m ³	
C	500	500	300	7758.187C5.21	7758.187C5.25	1800	700	850	1.25 m ³	
C	500	500	300	7758.197C5.21	7758.197C5.25	1900	700	850	1.32 m ³	
D	600	500	300	7758.197D5.21	7758.197D5.25	1900	700	850	1.32 m ³	
C	500	500	300	7758.207C5.21	7758.207C5.25	2000	700	850	1.39 m ³	
D	500	500	300	7758.217D5.21	7758.217D5.25	2100	700	850	1.46 m ³	



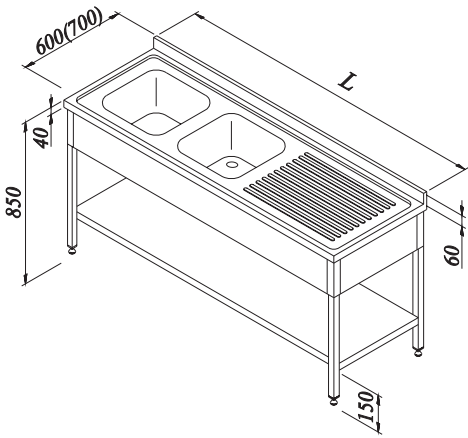
	BOWL / CUVE			LEFT SINGLE DRAINER SIMPLE EGOUTTOIR A GAUCHE	RIGHT SINGLE DRAINER SIMPLE EGOUTTOIR A DROITE	L	W/P	H	VOLUME	PRICE PRIX PUBLIC HT
	L	W/P	H	CODE REFERENCE	CODE REFERENCE					
A	400	400	250	7754.146A5.21	7754.146A5.25	1400	600	850	0.32 m ³	
A	400	400	250	7754.156A5.21	7754.156A5.25	1500	600	850	0.35 m ³	
A	400	400	250	7754.166A5.21	7754.166A5.25	1600	600	850	0.37 m ³	
E	500	400	250	7754.166E5.21	7754.166E5.25	1600	600	850	0.37 m ³	
E	500	400	250	7754.186E5.21	7754.186E5.25	1800	600	850	0.42 m ³	
E	500	400	250	7754.196E5.21	7754.196E5.25	1900	600	850	0.44 m ³	
B	400	500	250	7754.157B5.21	7754.157B5.25	1500	700	850	0.40 m ³	
B	400	500	250	7754.167B5.21	7754.167B5.25	1600	700	850	0.46 m ³	
C	500	500	300	7754.167C5.21	7754.167C5.25	1600	700	850	0.46 m ³	
C	500	500	300	7754.187C5.21	7754.187C5.25	1800	700	850	0.52 m ³	
C	500	500	300	7754.197C5.21	7754.197C5.25	1900	700	850	0.55 m ³	
D	600	500	300	7754.197D5.21	7754.197D5.25	1900	700	850	0.55 m ³	
C	500	500	300	7754.207C5.21	7754.207C5.25	2000	700	850	0.58 m ³	
D	500	500	300	7754.217D5.21	7754.217D5.25	2100	700	850	1.46 m ³	



Double Bowl, Single Drainer Sink Unit With Under Shelf And Fascia
 Plonge Deux Bacs, Un Égouttoir Avec Cache Bac Et Une Étagère basse

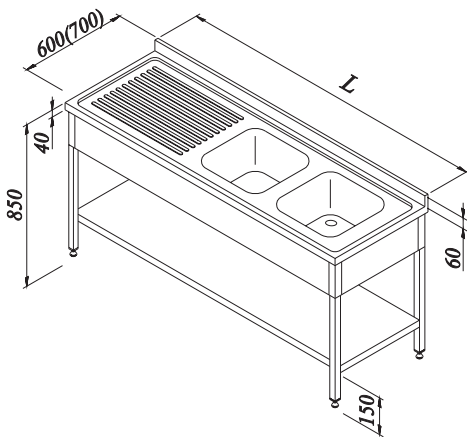
ERC

MOUNTED / MONTEE



	BOWL / CUVE			LEFT SINGLE DRAINER SIMPLE EGOUTTOIR A GAUCHE	RIGHT SINGLE DRAINER SIMPLE EGOUTTOIR A DROITE	L	W/P	H	VOLUME	PRICE PRIX PUBLIC HT
	L	W/P	H	CODE REFERENCE	CODE REFERENCE					
A	400	400	250	7758.146A8.21	7758.146A8.25	1400	600	850	0.85 m ³	
A	400	400	250	7758.156A8.21	7758.156A8.25	1500	600	850	0.91 m ³	
A	400	400	250	7758.166A8.21	7758.166A8.25	1600	600	850	0.96 m ³	
E	500	400	250	7758.166E8.21	7758.166E8.25	1600	600	850	0.96 m ³	
E	500	400	250	7758.186E8.21	7758.186E8.25	1800	600	850	1.08 m ³	
E	500	400	250	7758.196E8.21	7758.196E8.25	1900	600	850	1.14 m ³	
B	400	500	250	7758.157B8.21	7758.157B8.25	1500	700	850	1.05 m ³	
B	400	500	250	7758.167B8.21	7758.167B8.25	1600	700	850	1.12 m ³	
C	500	500	300	7758.167C8.21	7758.167C8.25	1600	700	850	1.12 m ³	
C	500	500	300	7758.187C8.21	7758.187C8.25	1800	700	850	1.25 m ³	
C	500	500	300	7758.197C8.21	7758.197C8.25	1900	700	850	1.32 m ³	
D	600	500	300	7758.197D8.21	7758.197D8.25	1900	700	850	1.32 m ³	
C	500	500	300	7758.207C8.21	7758.207C8.25	2000	700	850	1.39 m ³	
D	500	500	300	7758.217D8.21	7758.217D8.25	2100	700	850	1.46 m ³	

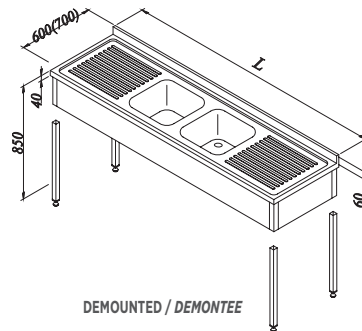
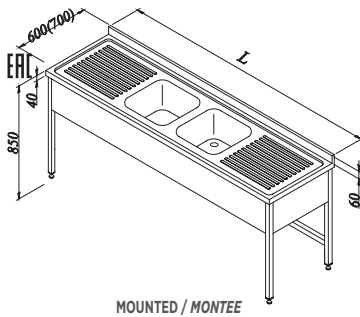
DEMOUNTED / DEMONTEE



	BOWL / CUVE			LEFT SINGLE DRAINER SIMPLE EGOUTTOIR A GAUCHE	RIGHT SINGLE DRAINER SIMPLE EGOUTTOIR A DROITE	L	W/P	H	VOLUME	PRICE PRIX PUBLIC HT
	L	W/P	H	CODE REFERENCE	CODE REFERENCE					
A	400	400	250	7754.146A8.21	7754.146A8.25	1400	600	850	0.32 m ³	
A	400	400	250	7754.156A8.21	7754.156A8.25	1500	600	850	0.35 m ³	
A	400	400	250	7754.166A8.21	7754.166A8.25	1600	600	850	0.37 m ³	
E	500	400	250	7754.166E8.21	7754.166E8.25	1600	600	850	0.37 m ³	
E	500	400	250	7754.186E8.21	7754.186E8.25	1800	600	850	0.42 m ³	
E	500	400	250	7754.196E8.21	7754.196E8.25	1900	600	850	0.44 m ³	
B	400	500	250	7754.157B8.21	7754.157B8.25	1500	700	850	0.40 m ³	
B	400	500	250	7754.167B8.21	7754.167B8.25	1600	700	850	0.46 m ³	
C	500	500	300	7754.167C8.21	7754.167C8.25	1600	700	850	0.46 m ³	
C	500	500	300	7754.187C8.21	7754.187C8.25	1800	700	850	0.52 m ³	
C	500	500	300	7754.197C8.21	7754.197C8.25	1900	700	850	0.55 m ³	
D	600	500	300	7754.197D8.21	7754.197D8.25	1900	700	850	0.55 m ³	
C	500	500	300	7754.207C8.21	7754.207C8.25	2000	700	850	0.58 m ³	
D	500	500	300	7754.217D8.21	7754.217D8.25	2100	700	850	0.61 m ³	

Sink Units | Plonges

Double Bowl, Double Drainer Sink Unit Wwith Fascia
 Plonge Deux Bacs, Deux Égouttoirs Avec Cache Bac

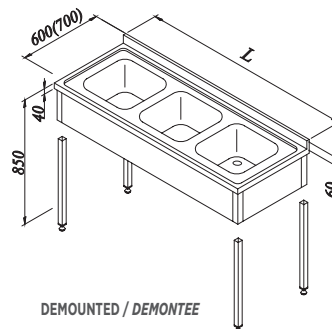
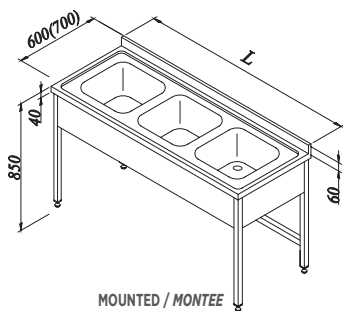


	BOWL / CUVE			CODE REFERENCE	L	W/P	H	VOLUME	PRICE / PRIX PUBLIC HT	
	L	W/P	H							
A	400	400	250	7758.166A5.23	1600	600	850	0.96 m ³		4 legs / 4 pieds
E	500	400	250	7758.186E5.23	1800	600	850	1.08 m ³		4 legs / 4 pieds
E	500	400	250	7758.196E5.23	1900	600	850	1.14 m ³		4 legs / 4 pieds
E	500	400	250	7758.216E5.23	2100	600	850	1.24 m ³		6 legs / 6 pieds
E	500	400	250	7758.246E5.23	2400	600	850	1.44 m ³		6 legs / 6 pieds
C	500	500	300	7758.187C5.23	1800	700	850	1.25 m ³		4 legs / 4 pieds
C	500	500	300	7758.197C5.23	1900	700	850	1.32 m ³		4 legs / 4 pieds
C	500	500	300	7758.207C5.23	2100	700	850	1.39 m ³		4 legs / 4 pieds
D	600	500	300	7758.247D5.23	2400	700	850	1.67 m ³		6 legs / 6 pieds

	BOWL / CUVE			CODE REFERENCE	L	W/P	H	VOLUME	PRICE / PRIX PUBLIC HT	
	L	W/P	H							
A	400	400	250	7754.166A5.23	1600	600	850	0.37 m ³		4 legs / 4 pieds
E	500	400	250	7754.186E5.23	1800	600	850	0.42 m ³		4 legs / 4 pieds
E	500	400	250	7754.196E5.23	1900	600	850	0.44 m ³		4 legs / 4 pieds
E	500	400	250	7754.216E5.23	2100	600	850	0.48 m ³		6 legs / 6 pieds
E	500	400	250	7754.246E5.23	2400	600	850	0.52 m ³		6 legs / 6 pieds
C	500	500	300	7754.187C5.23	1800	700	850	0.52 m ³		4 legs / 4 pieds
C	500	500	300	7754.197C5.23	1900	700	850	0.55 m ³		4 legs / 4 pieds
C	500	500	300	7754.207C5.23	2100	700	850	0.58 m ³		4 legs / 4 pieds
D	600	500	300	7754.247D5.23	2400	700	850	0.69 m ³		6 legs / 6 pieds

Three Bowls Sinks With Fascia
 Plonge Trois Bacs Avec Cache Bac

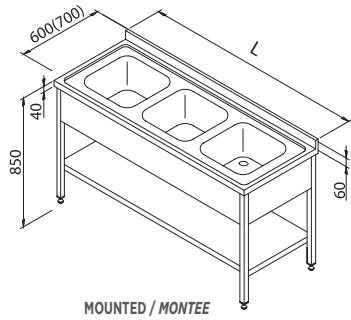
ERC



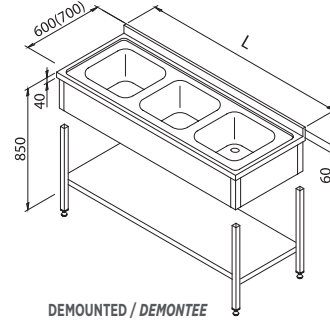
	BOWL / CUVE			CODE REFERENCE	L	W/P	H	VOLUME	PRICE / PRIX PUBLIC HT	
	L	W/P	H							
A	400	400	250	7758.166A5.35	1600	600	850	0.96 m ³		
E	500	400	250	7758.186E5.35	1800	600	850	1.08 m ³		
E	500	400	250	7758.196E5.35	1900	600	850	1.14 m ³		
C	500	500	300	7758.187C5.35	1800	700	850	1.25 m ³		
C	500	500	300	7758.197C5.35	1900	700	850	1.32 m ³		

	BOWL / CUVE			CODE REFERENCE	L	W/P	H	VOLUME	PRICE / PRIX PUBLIC HT	
	L	W/P	H							
A	400	400	250	7754.166A5.35	1600	600	850	0.37 m ³		
E	500	400	250	7754.186E5.35	1800	600	850	0.42 m ³		
E	500	400	250	7754.196E5.35	1900	600	850	0.44 m ³		
C	500	500	300	7754.187C5.35	1800	700	850	0.52 m ³		
C	500	500	300	7754.197C5.35	1900	700	850	0.55 m ³		

Three Bowls Sink Unit With Under Shelf And Fascia
Plonge Trois Bacs Avec Cache Bac Et Une Étagère Basse



MOUNTED / MONTEE



DEMOUNTED / DEMONTEE

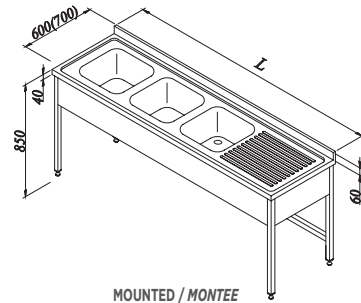
	BOWL / CUVE			CODE REFERENCE	L	W/P	H	VOLUME	PRICE PRIX PUBLIC HT
	L	W/P	H						
A	400	400	250	7758.166A8.35	1600	600	850	0.96 m ³	
E	500	400	250	7758.186E8.35	1800	600	850	1.08 m ³	
E	500	400	250	7758.196E8.35	1900	600	850	1.14 m ³	
C	500	500	300	7758.187C8.35	1800	700	850	1.25 m ³	
C	500	500	300	7758.197C8.35	1900	700	850	1.32 m ³	

	BOWL / CUVE			CODE REFERENCE	L	W/P	H	VOLUME	PRICE PRIX PUBLIC HT
	L	W/P	H						
A	400	400	250	7754.166A8.35	1600	600	850	0.37 m ³	
E	500	400	250	7754.186E8.35	1800	600	850	0.42 m ³	
E	500	400	250	7754.196E8.35	1900	600	850	0.44 m ³	
C	500	500	300	7754.187C8.35	1800	700	850	0.52 m ³	
C	500	500	300	7754.197C8.35	1900	700	850	0.55 m ³	

Three Bowls, Single Drainer Sink Unit With Fascia
Plonge Trois Bacs, Un Égouttoir Avec Cache Bac

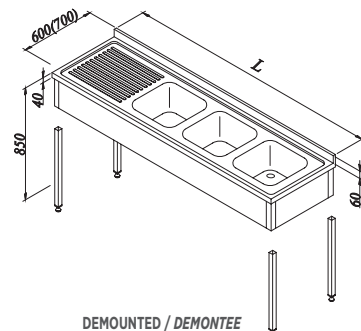


	BOWL / CUVE			LEFT SINGLE DRAINER SIMPLE EGOUTTOIR A GAUCHE	RIGHT SINGLE DRAINER SIMPLE EGOUTTOIR A DROITE	L	W/P	H	VOLUME	PRICE PRIX PUBLIC HT
	L	W/P	H	CODE REFERENCE	CODE REFERENCE					
A	400	400	250	7758.196A5.31	7758.196A5.33	1900	600	850	1.14 m ³	
E	500	400	250	7758.216E5.31	7758.216E5.33	2100	600	850	1.25 m ³	
E	500	400	250	7758.246E5.31	7758.246E5.33	2400	600	850	1.44 m ³	
C	500	500	300	7758.247C5.31	7758.247C5.33	2400	700	850	1.67 m ³	



MOUNTED / MONTEE

	BOWL / CUVE			LEFT SINGLE DRAINER SIMPLE EGOUTTOIR A GAUCHE	RIGHT SINGLE DRAINER SIMPLE EGOUTTOIR A DROITE	L	W/P	H	VOLUME	PRICE PRIX PUBLIC HT
	L	W/P	H	CODE REFERENCE	CODE REFERENCE					
A	400	400	250	7754.196A5.31	7754.196A5.33	1900	600	850	0.44 m ³	
E	500	400	250	7754.216E5.31	7754.216E5.33	2100	600	850	0.48 m ³	
E	500	400	250	7754.246E5.31	7754.246E5.33	2400	600	850	0.55 m ³	
C	500	500	300	7754.247C5.31	7754.247C5.33	2400	700	850	0.69 m ³	

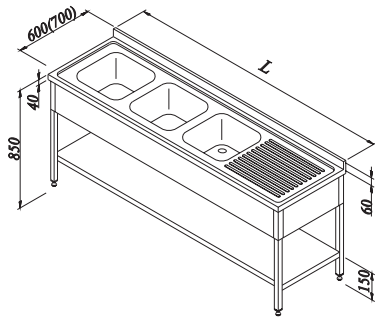
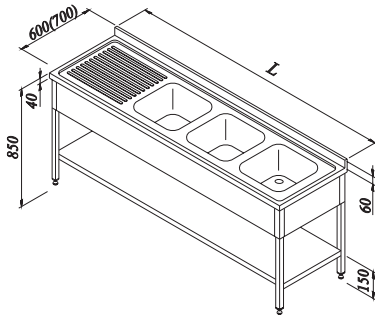


DEMOUNTED / DEMONTEE

Sink Units | Plonges

Three Bowls, Single Drainer Sink Unit With Under Shelf And Fascia
 Plonge Trois Bacs, Un Égouttoir Avec Cache Bac Et Une Étagère Basse

EAC



MOUNTED / MONTEE

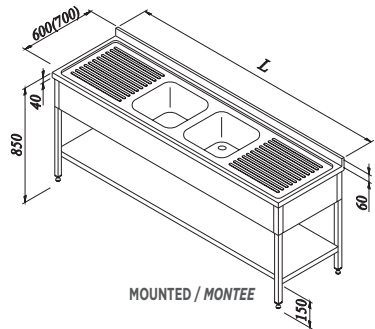
BOWL / CUVE	LEFT SINGLE DRAINER SIMPLE EGOUTTOIR A GAUCHE			RIGHT SINGLE DRAINER SIMPLE EGOUTTOIR A DROITE		L	W/P	H	VOLUME	PRICE / PRIX PUBLIC HT
	L	W/P	H	CODE REFERENCE	CODE REFERENCE					
A	400	400	250	7758.196A8.31	7758.196A8.33	1900	600	850	1.14 m ³	
E	500	400	250	7758.216E8.31	7758.216E8.33	2100	600	850	1.25 m ³	
E	500	400	250	7758.246E8.31	7758.246E8.33	2400	600	850	1.44 m ³	
C	500	500	300	7758.247C8.31	7758.247C8.33	2400	700	850	1.67 m ³	

DEMOUNTED / DEMONTEE

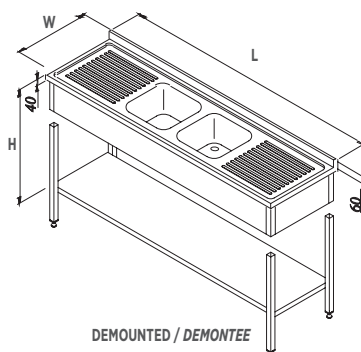
BOWL / CUVE	LEFT SINGLE DRAINER SIMPLE EGOUTTOIR A GAUCHE			RIGHT SINGLE DRAINER SIMPLE EGOUTTOIR A DROITE		L	W/P	H	VOLUME	PRICE / PRIX PUBLIC HT
	L	W/P	H	CODE REFERENCE	CODE REFERENCE					
A	400	400	250	7754.196A8.31	7754.196A8.33	1900	600	850	0.44 m ³	
E	500	400	250	7754.216E8.31	7754.216E8.33	2100	600	850	0.48 m ³	
E	500	400	250	7754.246E8.31	7754.246E8.33	2400	600	850	0.55 m ³	
C	500	500	300	7754.247C8.31	7754.247C8.33	2400	700	850	0.69 m ³	

Double Bowl, Double Drainer Sink Unit With Under Shelf And Fascia
 Plonge Deux Bacs, Deux Égouttoirs Avec Cache Bac Et Une Étagère Basse

EAC



MOUNTED / MONTEE



DEMOUNTED / DEMONTEE

BOWL / CUVE	CODE REFERENCE			L	W/P	H	VOLUME	PRICE / PRIX PUBLIC HT	
	L	W/P	H						
A	400	400	250	7758.166A8.23	1600	600	850	0.96 m ³	4 legs / 4 pieds
E	500	400	250	7758.186E8.23	1800	600	850	1.08 m ³	4 legs / 4 pieds
E	500	400	250	7758.196E8.23	1900	600	850	1.14 m ³	4 legs / 4 pieds
E	500	400	250	7758.216E8.23	2100	600	850	1.24 m ³	6 legs / 6 pieds
E	500	400	250	7758.246E8.23	2400	600	850	1.44 m ³	6 legs / 6 pieds
C	500	500	300	7758.187C8.23	1800	700	850	1.25 m ³	4 legs / 4 pieds
C	500	500	300	7758.197C8.23	1900	700	850	1.32 m ³	4 legs / 4 pieds
C	500	500	300	7758.207C8.23	2100	700	850	1.39 m ³	4 legs / 4 pieds
D	600	500	300	7758.247D8.23	2400	700	850	1.67 m ³	6 legs / 6 pieds

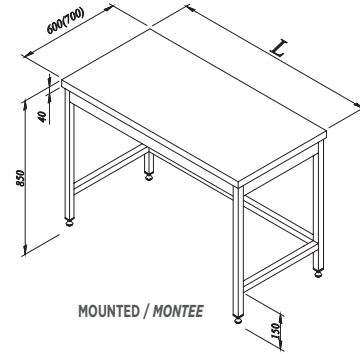
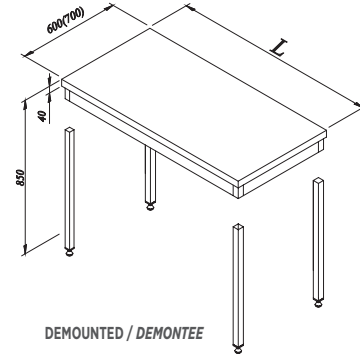
BOWL / CUVE	CODE REFERENCE			L	W/P	H	VOLUME	PRICE / PRIX PUBLIC HT	
	L	W/P	H						
A	400	400	250	7754.166A8.23	1600	600	850	0.37 m ³	4 legs / 4 pieds
E	500	400	250	7754.186E8.23	1800	600	850	0.42 m ³	4 legs / 4 pieds
E	500	400	250	7754.196E8.23	1900	600	850	0.44 m ³	4 legs / 4 pieds
E	500	400	250	7754.216E8.23	2100	600	850	0.48 m ³	6 legs / 6 pieds
E	500	400	250	7754.246E8.23	2400	600	850	0.55 m ³	6 legs / 6 pieds
C	500	500	300	7754.187C8.23	1800	700	850	0.52 m ³	4 legs / 4 pieds
C	500	500	300	7754.197C8.23	1900	700	850	0.55 m ³	4 legs / 4 pieds
C	500	500	300	7754.207C8.23	2100	700	850	0.58 m ³	4 legs / 4 pieds
D	600	500	300	7754.247D8.23	2400	700	850	0.69 m ³	6 legs / 6 pieds

Working Bench Without Shelf
Table Centrale

ERC

Working bench without shelf / Table centrale

DEMOUNTED CODE REFERENCE TABLE DEMONTEE	L	W/P	H	PRICE / PRIX PUBLIC HT
7911.06060.84	600	600	850	
7911.09060.84	900	600	850	
7911.10060.84	1000	600	850	
7911.12060.84	1200	600	850	
7911.14060.84	1400	600	850	
7911.16060.84	1600	600	850	
7911.19060.84	1900	600	850	
7911.06070.84	600	700	850	
7911.09070.84	900	700	850	
7911.10070.84	1000	700	850	
7911.12070.84	1200	700	850	
7911.14070.84	1400	700	850	
7911.16070.84	1600	700	850	
7911.19070.84	1900	700	850	



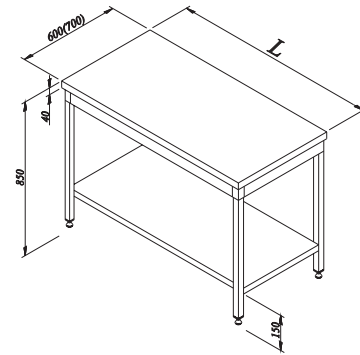
Working Bench With Shelf
Table Centrale Avec Une Étagère Basse

ERC

Working bench with shelf

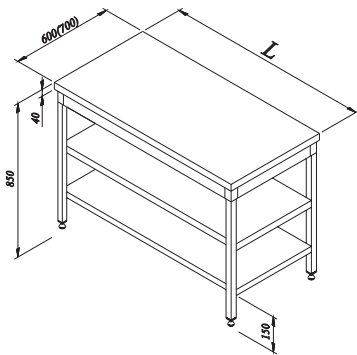
Table centrale avec une étagère basse

DEMOUNTED CODE REFERENCE TABLE DEMONTEE	L	W/P	H	PRICE PRIX PUBLIC HT
7911.06060.85	600	600	850	
7911.09060.85	900	600	850	
7911.10060.85	1000	600	850	
7911.12060.85	1200	600	850	
7911.14060.85	1400	600	850	
7911.16060.85	1600	600	850	
7911.19060.85	1900	600	850	
7911.06070.85	600	700	850	
7911.09070.85	900	700	850	
7911.10070.85	1000	700	850	
7911.12070.85	1200	700	850	
7911.14070.85	1400	700	850	
7911.16070.85	1600	700	850	
7911.19070.85	1900	700	850	



Working Bench With Double Shelf
Table Centrale Avec Deux Étagères Basses

ERIC

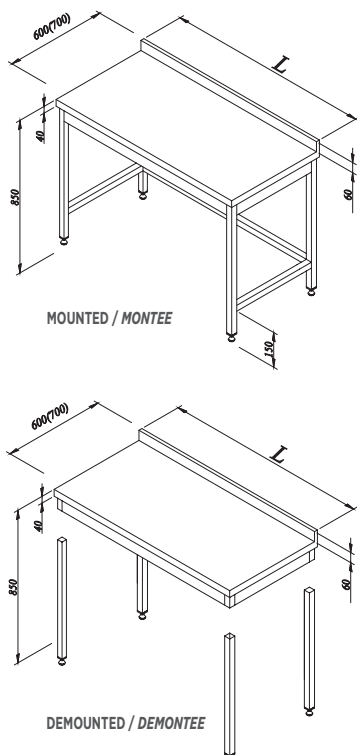


Working bench with double shelf
Table centrale avec deux étagères basses

DEMOUNTED CODE REFERENCE TABLE DEMONTEE	L	W/P	H	PRICE PRIX PUBLIC HT
7911.06060.79	600	600	850	
7911.09060.79	900	600	850	
7911.10060.79	1000	600	850	
7911.12060.79	1200	600	850	
7911.14060.79	1400	600	850	
7911.16060.79	1600	600	850	
7911.19060.79	1900	600	850	
7911.06070.79	600	700	850	
7911.09070.79	900	700	850	
7911.10070.79	1000	700	850	
7911.12070.79	1200	700	850	
7911.14070.79	1400	700	850	
7911.16070.79	1600	700	850	
7911.19070.79	1900	700	850	

Working Bench Without Shelf
Table Adossée

ERIC



Working bench without shelf / Table adossée

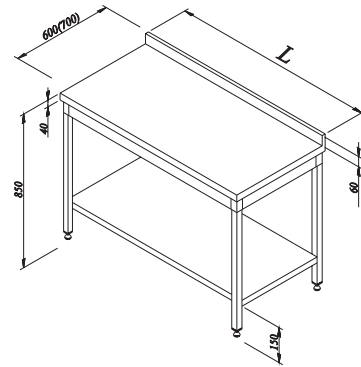
DEMOUNTED CODE REFERENCE TABLE DEMONTEE	L	W/P	H	VOLUME	DEMONTÉ VOLUME TABLE DEMONTEE	PRICE PRIX PUBLIC HT
7911.06060.83	600	600	850	0.36 m ³	0.08 m ³	
7911.09060.83	900	600	850	0.07 m ³	0.12 m ³	
7911.10060.83	1000	600	850	0.08 m ³	0.14 m ³	
7911.12060.83	1200	600	850	0.73 m ³	0.16 m ³	
7911.14060.83	1400	600	850	0.84 m ³	0.19 m ³	
7911.16060.83	1600	600	850	0.96 m ³	0.21 m ³	
7911.19060.83	1900	600	850	1.14 m ³	0.25 m ³	
7911.06070.83	600	700	850	0.42 m ³	0.08 m ³	
7911.09070.83	900	700	850	0.46 m ³	0.11 m ³	
7911.10070.83	1000	700	850	0.61 m ³	0.15 m ³	
7911.12070.83	1200	700	850	0.85 m ³	0.16 m ³	
7911.14070.83	1400	700	850	0.97 m ³	0.22 m ³	
7911.16070.83	1600	700	850	1.13 m ³	0.25 m ³	
7911.19070.83	1900	700	850	1.32 m ³	0.29 m ³	

Working Bench With UnderShelf
Table Adossée Avec Une Étagère Basse



Working bench with under shelf / Table adossée avec une étagère basse

DEMOUNTED CODE REFERENCE TABLE DEMONTEE	L	W/P	H	VOLUME	DEMONTE VOLUME TABLE DEMONTEE	PRICE / PRIX PUBLIC HT
7911.06060.81	600	600	850	0.36 m ³	0.08 m ³	
7911.09060.81	900	600	850	0.07 m ³	0.16 m ³	
7911.10060.81	1000	600	850	0.08 m ³	0.17 m ³	
7911.12060.81	1200	600	850	0.73 m ³	0.16 m ³	
7911.14060.81	1400	600	850	0.84 m ³	0.19 m ³	
7911.16060.81	1600	600	850	0.96 m ³	0.21 m ³	
7911.19060.81	1900	600	850	1.14 m ³	0.25 m ³	
7911.06070.81	600	700	850	0.42 m ³	0.08 m ³	
7911.09070.81	900	700	850	0.46 m ³	0.11 m ³	
7911.10070.81	1000	700	850	0.61 m ³	0.15 m ³	
7911.12070.81	1200	700	850	0.85 m ³	0.16 m ³	
7911.14070.81	1400	700	850	0.97 m ³	0.22 m ³	
7911.16070.81	1600	700	850	1.13 m ³	0.25 m ³	
7911.19070.81	1900	700	850	1.32 m ³	0.29 m ³	

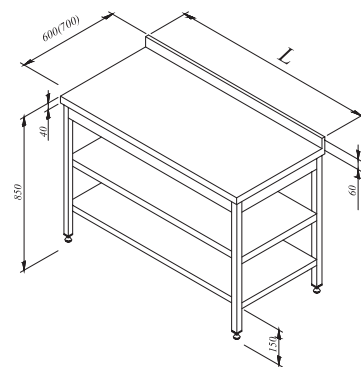


Working Bench With Double Shelf
Table Adossée Avec Deux Étagères Basses



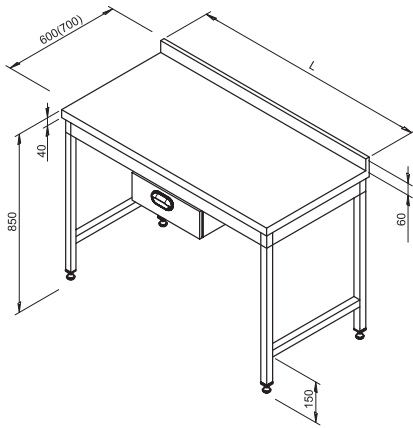
Working bench with double shelf / Table adossée avec deux étagères basses

DEMOUNTED CODE REFERENCE TABLE DEMONTEE	L	W/P	H	VOLUME	DEMONTE VOLUME TABLE DEMONTEE	PRICE / PRIX PUBLIC HT
7911.06060.82	600	600	850	0.36 m ³	0.08 m ³	
7911.09060.82	900	600	850	0.07 m ³	0.16 m ³	
7911.10060.82	1000	600	850	0.08 m ³	0.17 m ³	
7911.12060.82	1200	600	850	0.73 m ³	0.16 m ³	
7911.14060.82	1400	600	850	0.84 m ³	0.19 m ³	
7911.16060.82	1600	600	850	0.96 m ³	0.21 m ³	
7911.19060.82	1900	600	850	1.14 m ³	0.25 m ³	
7911.06070.82	600	700	850	0.42 m ³	0.08 m ³	
7911.09070.82	900	700	850	0.46 m ³	0.11 m ³	
7911.10070.82	1000	700	850	0.61 m ³	0.15 m ³	
7911.12070.82	1200	700	850	0.85 m ³	0.16 m ³	
7911.14070.82	1400	700	850	0.97 m ³	0.22 m ³	
7911.16070.82	1600	700	850	1.13 m ³	0.25 m ³	
7911.19070.82	1900	700	850	1.32 m ³	0.29 m ³	



Working Benches | Tables de Travail

Working Bench With Drawer
Table Adossée Avec Un Tiroir Central

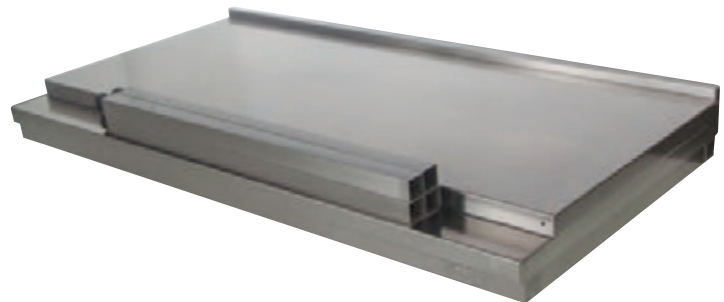


Working bench with drawer

Table adossée avec un tiroir central

CODE REFERENCE	L	W/P	H	VOLUME	PRICE PRIX PUBLIC HT
7911.12060.20	1200	600	850	0.73 m ³	
7911.14060.20	1400	600	850	0.84 m ³	
7911.16060.20	1600	600	850	0.96 m ³	
7911.19060.20	1900	600	850	1.14 m ³	
7911.12070.20	1200	700	850	0.85 m ³	
7911.14070.20	1400	700	850	0.97 m ³	
7911.16070.20	1600	700	850	1.13 m ³	
7911.19070.20	1900	700	850	1.32 m ³	

Drawer For Working Bench
Tiroir Pour Table Centrale Ou Adossée



Drawer for working bench

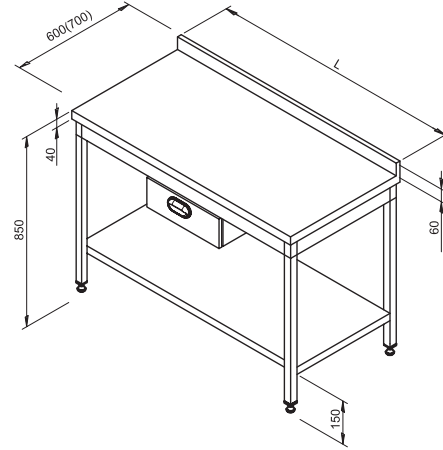
Tiroir pour table centrale ou adossée

CODE REFERENCE	L	W/P	H	VOLUME	PRICE PRIX PUBLIC HT
7999.37574.51	370	572	140	-	

Working bench with drawer and under shelf

Table adossée avec un tiroir central et une étagère basse

CODE REFERENCE	L	W/P	H	VOLUME	PRICE / PRIX PUBLIC HT
7911.12060.28	1200	600	850	0.73 m ³	
7911.14060.28	1400	600	850	0.84 m ³	
7911.16060.28	1600	600	850	0.96 m ³	
7911.19060.28	1900	600	850	1.14 m ³	
7911.12070.28	1200	700	850	0.85 m ³	
7911.14070.28	1400	700	850	0.97 m ³	
7911.16070.28	1600	700	850	1.13 m ³	
7911.19070.28	1900	700	850	1.32 m ³	



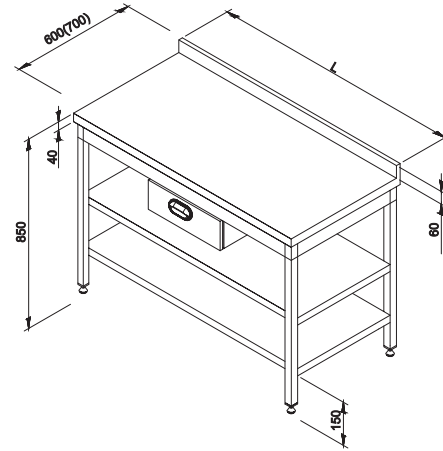
Working Bench With Drawer And Double Shelf

Table Adossée Avec Un Tiroir Central Et Deux Étagères Basses

Working bench with drawer and double shelf

Table adossée avec un tiroir central et deux étagères basses

CODE REFERENCE	L	W/P	H	VOLUME	PRICE PRIX PUBLIC HT
7911.12060.24	1200	600	850	0.73 m ³	
7911.14060.24	1400	600	850	0.84 m ³	
7911.16060.24	1600	600	850	0.96 m ³	
7911.19060.24	1900	600	850	1.14 m ³	
7911.12070.24	1200	700	850	0.85 m ³	
7911.14070.24	1400	700	850	0.97 m ³	
7911.16070.24	1600	700	850	1.13 m ³	
7911.19070.24	1900	700	850	1.32 m ³	



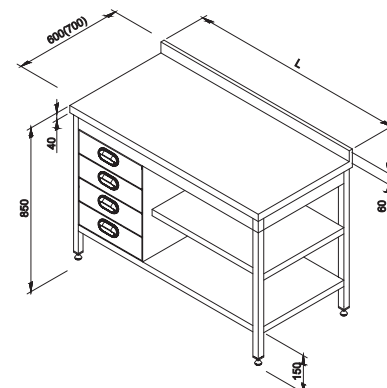
Working Bench With Four Drawers And Double Shelf

Table Adossée Avec Quatre Tiroirs Et Deux Étagères Basses

Working bench with four drawers and double shelf

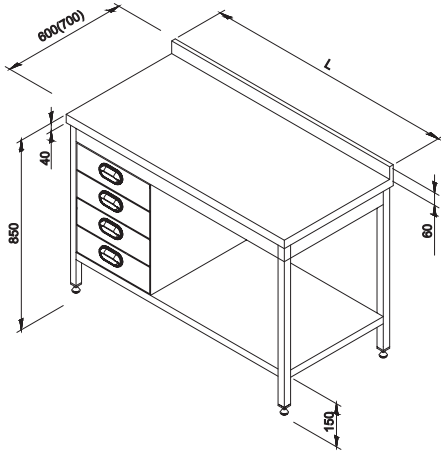
Table adossée avec quatre tiroirs et deux étagères basses

CODE REFERENCE	L	W/P	H	VOLUME	PRICE PRIX PUBLIC HT
7911.12060.44	1200	600	850	0.73 m ³	
7911.14060.44	1400	600	850	0.84 m ³	
7911.16060.44	1600	600	850	0.96 m ³	
7911.19060.44	1900	600	850	1.14 m ³	
7911.12070.44	1200	700	850	0.85 m ³	
7911.14070.44	1400	700	850	0.97 m ³	
7911.16070.44	1600	700	850	1.13 m ³	
7911.19070.44	1900	700	850	1.32 m ³	



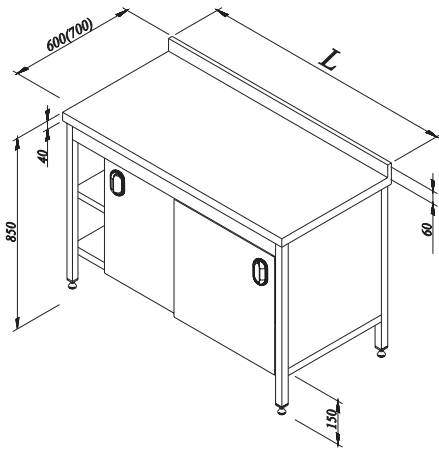
Working Bench With Four Drawers, Under Shelf
Table Adossée Avec Quatre Tiroirs Et Une Étagère Basse

EAC



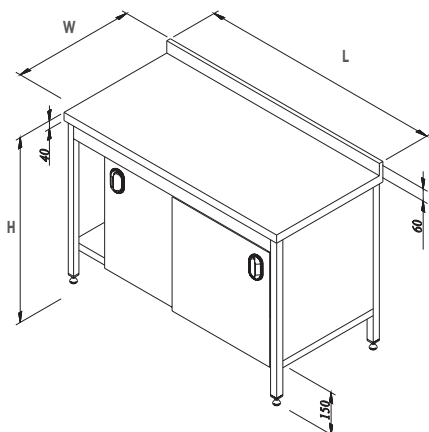
Working Bench With Cupboard And Shelf
Table Adossée Avec Deux Étagères Basses Sur Placard

EAC



Working Bench With Cupboard
Table Adossée Avec Une Étagère Basse Sur Placard

EAC



Working bench with four drawers, under shelf
Table adossée avec quatre tiroirs et une étagère basse

CODE REFERENCE	L	W/P	H	VOLUME	PRICE PRIX PUBLIC HT
7911.12060.48	1200	600	850	0.73 m ³	
7911.14060.48	1400	600	850	0.84 m ³	
7911.16060.48	1600	600	850	0.96 m ³	
7911.19060.48	1900	600	850	1.14 m ³	
7911.12070.48	1200	700	850	0.85 m ³	
7911.14070.48	1400	700	850	0.97 m ³	
7911.16070.48	1600	700	850	1.13 m ³	
7911.19070.48	1900	700	850	1.32 m ³	

Working bench with cupboard and shelf
Table adossée avec deux étagères basses sur placard

CODE REFERENCE	L	W/P	H	VOLUME	PRICE PRIX PUBLIC HT
7911.12060.13	1200	600	850	0.73 m ³	
7911.14060.13	1400	600	850	0.84 m ³	
7911.16060.13	1600	600	850	0.96 m ³	
7911.19060.13	1900	600	850	1.14 m ³	
7911.12070.13	1200	700	850	0.85 m ³	
7911.14070.13	1400	700	850	0.97 m ³	
7911.16070.13	1600	700	850	1.13 m ³	
7911.19070.13	1900	700	850	1.32 m ³	

Working bench with cupboard
Table adossée avec une étagère basse sur placard

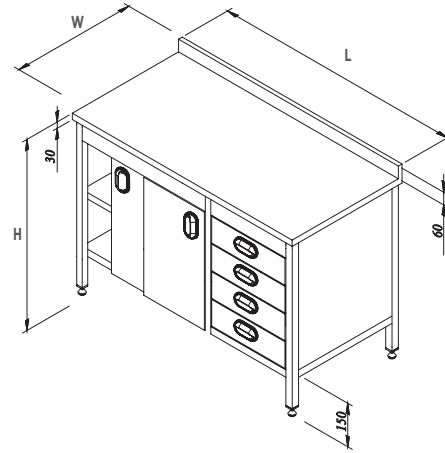
CODE REFERENCE	L	W/P	H	VOLUME	PRICE / PRIX PUBLIC HT
7911.12060.12	1200	600	850	0.73 m ³	
7911.14060.12	1400	600	850	0.84 m ³	
7911.16060.12	1600	600	850	0.96 m ³	
7911.19060.12	1900	600	850	1.14 m ³	
7911.12070.12	1200	700	850	0.85 m ³	
7911.14070.12	1400	700	850	0.97 m ³	
7911.16070.12	1600	700	850	1.13 m ³	
7911.19070.12	1900	700	850	1.32 m ³	

Working bench with four drawers, cupboard and shelf

Table adossée avec quatre tiroirs et une étagère basse sur placard

CODE REFERENCE	L	W/P	H	VOLUME	PRICE / PRIX PUBLIC HT
7911.12060.56	1200	600	850	0.73 m ³	
7911.14060.56	1400	600	850	0.84 m ³	
7911.16060.56	1600	600	850	0.96 m ³	
7911.19060.56	1900	600	850	1.14 m ³	
7911.12070.56	1200	700	850	0.85 m ³	
7911.14070.56	1400	700	850	0.97 m ³	
7911.16070.56	1600	700	850	1.13 m ³	
7911.19070.56	1900	700	850	1.32 m ³	

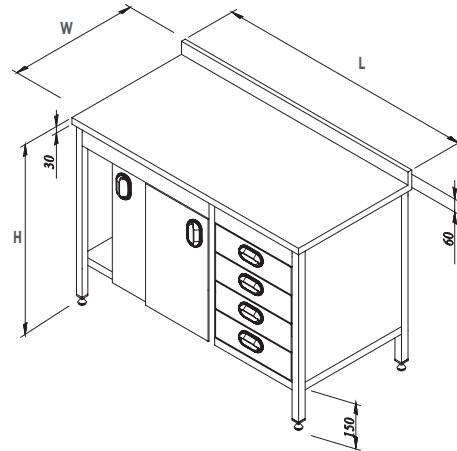
ERC



Working Bench With Group Drawers And Cupboard

Table Adossée Avec Quatre Tiroirs Sur Placard

ERC



Working bench with group drawers and cupboard

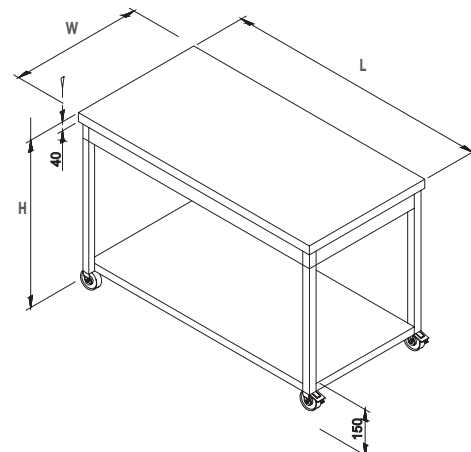
Table adossée avec quatre tiroirs sur placard

CODE REFERENCE	L	W/P	H	VOLUME	PRICE PRIX PUBLIC HT
7911.12060.52	1200	600	850	0.73 m ³	
7911.14060.52	1400	600	850	0.84 m ³	
7911.16060.52	1600	600	850	0.96 m ³	
7911.19060.52	1900	600	850	1.14 m ³	
7911.12070.52	1200	700	850	0.85 m ³	
7911.14070.52	1400	700	850	0.97 m ³	
7911.16070.52	1600	700	850	1.13 m ³	
7911.19070.52	1900	700	850	1.32 m ³	

Mobile Bench With Shelf

Table Centrale Avec Une Étagère Basse Sur Roulettes

ERC



Mobile bench with shelf

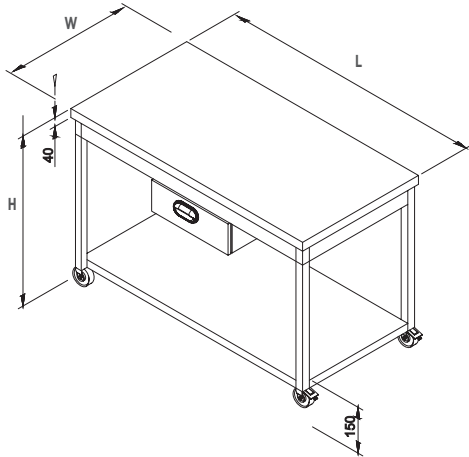
Table centrale avec une étagère basse sur roulettes

CODE REFERENCE	L	W/P	H	VOLUME	PRICE PRIX PUBLIC HT
7911.12060.15	1200	600	850	0.73 m ³	
7911.14060.15	1400	600	850	0.84 m ³	
7911.16060.15	1600	600	850	0.96 m ³	
7911.19060.15	1900	600	850	1.14 m ³	
7911.12070.15	1200	700	850	0.85 m ³	
7911.14070.15	1400	700	850	0.97 m ³	
7911.16070.15	1600	700	850	1.13 m ³	
7911.19070.15	1900	700	850	1.32 m ³	

Mobile Bench With Drawer And Shelf

Table Centrale Avec Un Tiroir Central Et Une Étagère Basse Sur Roulettes

ERC



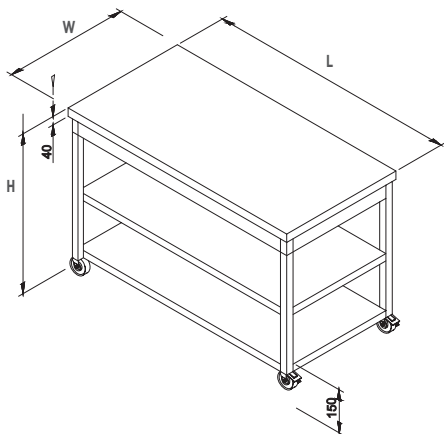
Mobile bench with drawer and shelf / Table centrale avec un tiroir central et une étagère basse sur roulettes

CODE REFERENCE	L	W/P	H	VOLUME	PRICE / PRIX PUBLIC HT
7911.12060.35	1200	600	850	0.73 m ³	
7911.14060.35	1400	600	850	0.84 m ³	
7911.16060.35	1600	600	850	0.96 m ³	
7911.19060.35	1900	600	850	1.14 m ³	
7911.12070.35	1200	700	850	0.85 m ³	
7911.14070.35	1400	700	850	0.97 m ³	
7911.16070.35	1600	700	850	1.13 m ³	
7911.19070.35	1900	700	850	1.32 m ³	

Mobile Bench With Double Shelves

Table Centrale Avec Deux Étagères Basses Sur Roulettes

ERC



Mobile bench with double shelves

Table centrale avec deux étagères basses sur roulettes

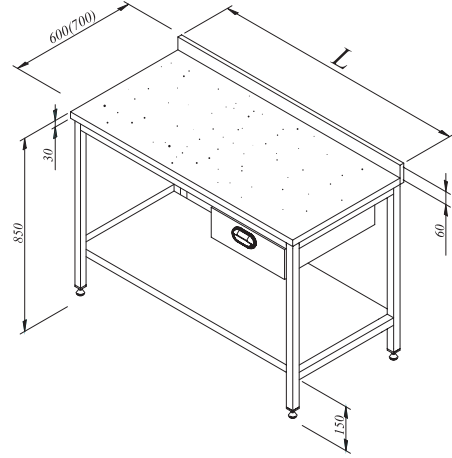
CODE REFERENCE	L	W/P	H	VOLUME	PRICE / PRIX PUBLIC HT
7911.12060.14	1200	600	850	0.73 m ³	
7911.14060.14	1400	600	850	0.84 m ³	
7911.16060.14	1600	600	850	0.96 m ³	
7911.19060.14	1900	600	850	1.14 m ³	
7911.12070.14	1200	700	850	0.85 m ³	
7911.14070.14	1400	700	850	0.97 m ³	
7911.16070.14	1600	700	850	1.13 m ³	
7911.19070.14	1900	700	850	1.32 m ³	

Working bench with marble top drawer and shelf / Table de découpe dessus marbre avec tiroir déporté et une étagère basse

CODE REFERENCE	L	W/P	H	VOLUME	PRICE PRIX PUBLIC HT
7911.12070.30	1200	700	850	0.85 m ³	
7911.14070.30	1400	700	850	0.97 m ³	
7911.16070.30	1600	700	850	1.13 m ³	
7911.19070.30	1900	700	850	1.32 m ³	
7911.12080.30	1200	800	850	0.95 m ³	
7911.14080.30	1400	800	850	1.10 m ³	
7911.16080.30	1600	800	850	1.26 m ³	
7911.19080.30	1900	800	850	1.50 m ³	

Working Bench With Marble Top Drawer and Shelf
Table De Découpe Dessus Marbre Avec Tiroir Déporté Et Une Étagère Basse

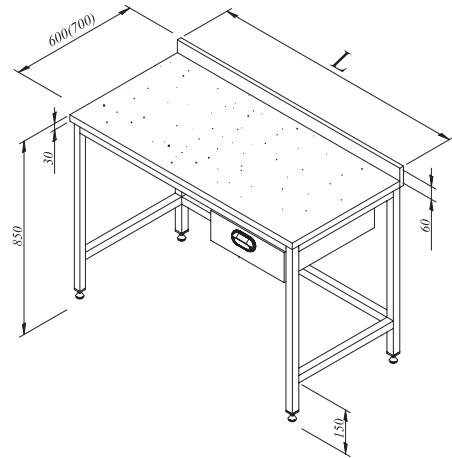
ERC



Working bench with marble top and drawer
Table de découpe dessus marbre avec tiroir déporté

CODE REFERENCE	L	W/P	H	VOLUME	PRICE PRIX PUBLIC HT
7911.12070.22	1200	700	850	0.85 m ³	
7911.14070.22	1400	700	850	0.97 m ³	
7911.16070.22	1600	700	850	1.13 m ³	
7911.19070.22	1900	700	850	1.32 m ³	
7911.12080.22	1200	800	850	0.95 m ³	
7911.14080.22	1400	800	850	1.10 m ³	
7911.16080.22	1600	800	850	1.26 m ³	
7911.19080.22	1900	800	850	1.50 m ³	

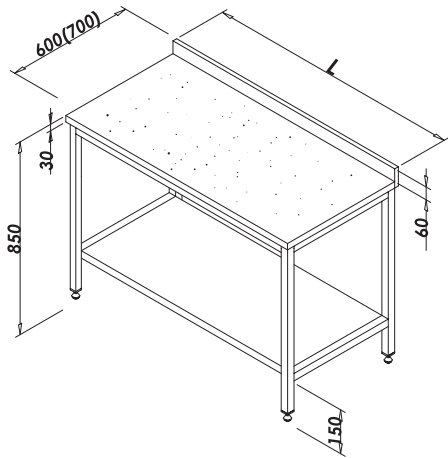
ERC



Cutting Benches | Tables de Découpe

Working Bench With Marble Top And Shelf
 Table De Découpe Dessus Marbre Avec Une Étagère Basse

ERC



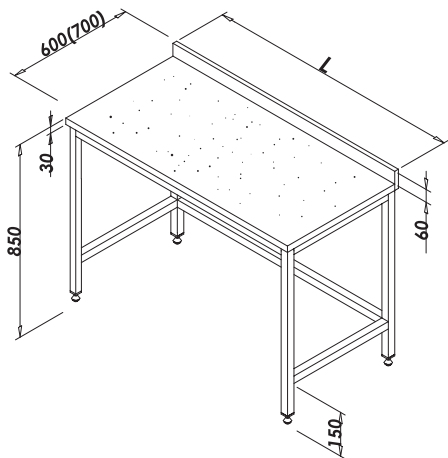
Working bench with marble top and shelf

Table de découpe dessus marbre avec une étagère basse

CODE REFERENCE	L	W/P	H	VOLUME	PRICE / PRIX PUBLIC HT
7911.12070.30M	1200	700	850	0.85 m ³	
7911.14070.30M	1400	700	850	0.97 m ³	
7911.16070.30M	1600	700	850	1.13 m ³	
7911.19070.30M	1900	700	850	1.32 m ³	
7911.12080.30M	1200	800	850	0.95 m ³	
7911.14080.30M	1400	800	850	1.10 m ³	
7911.16080.30M	1600	800	850	1.26 m ³	
7911.19080.30M	1900	800	850	1.50 m ³	

Working Bench With Marble Top
 Table De Découpe Dessus Marbre

ERC



Working bench with marble top

Table de découpe dessus marbre

CODE REFERENCE	L	W/P	H	VOLUME	PRICE / PRIX PUBLIC HT
7911.12070.22M	1200	700	850	0.85 m ³	
7911.14070.22M	1400	700	850	0.97 m ³	
7911.16070.22M	1600	700	850	1.13 m ³	
7911.19070.22M	1900	700	850	1.32 m ³	
7911.12080.22M	1200	800	850	0.95 m ³	
7911.14080.22M	1400	800	850	1.10 m ³	
7911.16080.22M	1600	800	850	1.26 m ³	
7911.19080.22M	1900	800	850	1.50 m ³	

Meat block with wooden top / Billot bois

CODE REFERENCE	L	W/P	H	VOLUME	PRICE / PRIX PUBLIC HT
7911.05050.90	500	500	850	0.27 m ³	
7911.06060.90	600	600	850	0.40 m ³	
7911.06070.90	600	700	850	0.44 m ³	
7911.07070.90	700	700	850	0.50 m ³	

Wooden height 100 mm.
Epaisseur de bois : 100 mm

Meat Block With Wooden Top
Billot Bois

ERC



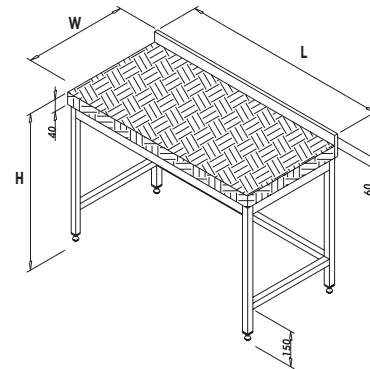
Working bench with wooden top

Table de découpe dessus bois

CODE REFERENCE	L	W/P	H	VOLUME	PRICE / PRIX PUBLIC HT
7911.12060.21A	1200	600	850	0.73 m ³	
7911.14060.21A	1400	600	850	0.84 m ³	
7911.16060.21A	1600	600	850	0.96 m ³	
7911.19060.21A	1900	600	850	1.14 m ³	
7911.12070.21A	1200	700	850	0.85 m ³	
7911.14070.21A	1400	700	850	0.97 m ³	
7911.16070.21A	1600	700	850	1.13 m ³	
7911.19070.21A	1900	700	850	1.32 m ³	

Working Bench With Wooden Top
Table De Découpe Dessus Bois

ERC



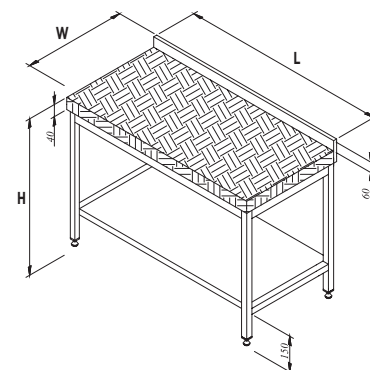
Working bench with wooden top and shelf

Table de découpe dessus bois avec une étagère basse

CODE REFERENCE	L	W/P	H	VOLUME	PRICE / PRIX PUBLIC HT
7911.12060.09	1200	600	850	0.73 m ³	
7911.14060.09	1400	600	850	0.84 m ³	
7911.16060.09	1600	600	850	0.96 m ³	
7911.19060.09	1900	600	850	1.14 m ³	
7911.12070.09	1200	700	850	0.85 m ³	
7911.14070.09	1400	700	850	0.97 m ³	
7911.16070.09	1600	700	850	1.13 m ³	
7911.19070.09	1900	700	850	1.32 m ³	

Working Bench With Wooden Top And Shelf
Table De Découpe Dessus Bois Avec Une Étagère Basse

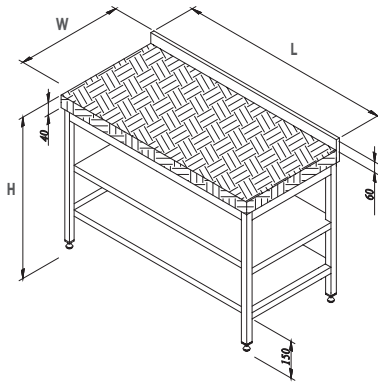
ERC



Cutting Benches | Tables de Découpe

Working Bench With Wooden Top And Double Shelf
Table De Découpe Dessus Bois Et Deux Étagères

EAC



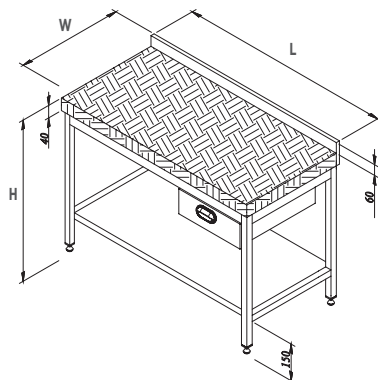
Working bench with wooden top and double shelf

Table de découpe dessus bois et deux étagères

CODE REFERENCE	L	W/P	H	VOLUME	PRICE / PRIX PUBLIC HT
7911.12060.04A	1200	600	850	0.73 m ³	
7911.14060.04A	1400	600	850	0.84 m ³	
7911.16060.04A	1600	600	850	0.96 m ³	
7911.19060.04A	1900	600	850	1.14 m ³	
7911.12070.04A	1200	700	850	0.85 m ³	
7911.14070.04A	1400	700	850	0.97 m ³	
7911.16070.04A	1600	700	850	1.13 m ³	
7911.19070.04A	1900	700	850	1.32 m ³	

Working Bench With Wooden Top, Drawer And Shelf
Table De Découpe Dessus Bois Avec Tiroir Déporté Et Une Étagère Basse

EAC

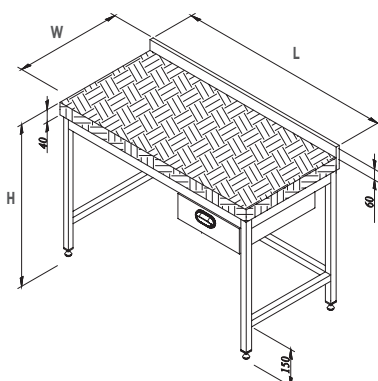


Working bench with wooden top, drawer and shelf / Table de découpe dessus bois avec tiroir déporté et une étagère basse

CODE REFERENCE	L	W/P	H	VOLUME	PRICE / PRIX PUBLIC HT
7911.12060.29	1200	600	850	0.73 m ³	
7911.14060.29	1400	600	850	0.84 m ³	
7911.16060.29	1600	600	850	0.96 m ³	
7911.19060.29	1900	600	850	1.14 m ³	
7911.12070.29	1200	700	850	0.85 m ³	
7911.14070.29	1400	700	850	0.97 m ³	
7911.16070.29	1600	700	850	1.13 m ³	
7911.19070.29	1900	700	850	1.32 m ³	

Working Bench With Wooden Top And Drawer
Table De Découpe Dessus Bois Avec Tiroir Déporté

EAC



Working bench with wooden top and drawer

Table de découpe dessus bois avec tiroir déporté

CODE REFERENCE	L	W/P	H	VOLUME	PRICE / PRIX PUBLIC HT
7911.12060.21	1200	600	850	0.73 m ³	
7911.14060.21	1400	600	850	0.84 m ³	
7911.16060.21	1600	600	850	0.96 m ³	
7911.19060.21	1900	600	850	1.14 m ³	
7911.12070.21	1200	700	850	0.85 m ³	
7911.14070.21	1400	700	850	0.97 m ³	
7911.16070.21	1600	700	850	1.13 m ³	
7911.19070.21	1900	700	850	1.32 m ³	

Meat block with polyethylen top / Billot polyéthylène

CODE REFERENCE	L	W/P	H	VOLUME	PRICE / PRIX PUBLIC HT
7911.05050.91	500	500	850	0.27 m ³	
7911.06060.91	600	600	850	0.40 m ³	
7911.06070.91	600	700	850	0.44 m ³	
7911.07070.91	700	700	850	0.50 m ³	

Meat Block With Polyethylen Top
Billot Polyéthylène

EAC

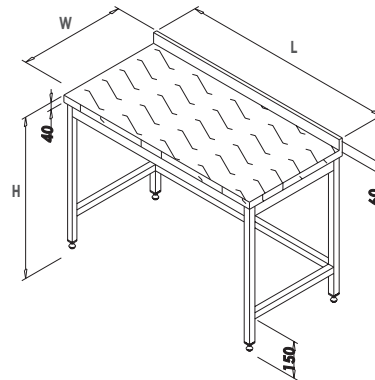


Working bench with polyethylen top
Table de découpe dessus polyéthylène

CODE REFERENCE	L	W/P	H	VOLUME	PRICE / PRIX PUBLIC HT
7911.12060.23P	1200	600	850	0.73 m ³	
7911.14060.23P	1400	600	850	0.84 m ³	
7911.16060.23P	1600	600	850	0.96 m ³	
7911.19060.23P	1900	600	850	1.14 m ³	
7911.12070.23P	1200	700	850	0.85 m ³	
7911.14070.23P	1400	700	850	0.97 m ³	
7911.16070.23P	1600	700	850	1.13 m ³	
7911.19070.23P	1900	700	850	1.32 m ³	

Working Bench With Polyethylen Top
Table De Découpe Dessus Polyéthylène

EAC

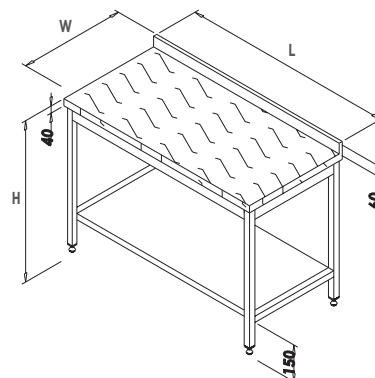


Working bench with polyethylen top and shelf
Table de découpe dessus polyéthylène et une étagère basse

CODE REFERENCE	L	W/P	H	VOLUME	PRICE / PRIX PUBLIC HT
7911.12060.31P	1200	600	850	0.73 m ³	
7911.14060.31P	1400	600	850	0.84 m ³	
7911.16060.31P	1600	600	850	0.96 m ³	
7911.19060.31P	1900	600	850	1.14 m ³	
7911.12070.31P	1200	700	850	0.85 m ³	
7911.14070.31P	1400	700	850	0.97 m ³	
7911.16070.31P	1600	700	850	1.13 m ³	
7911.19070.31P	1900	700	850	1.32 m ³	

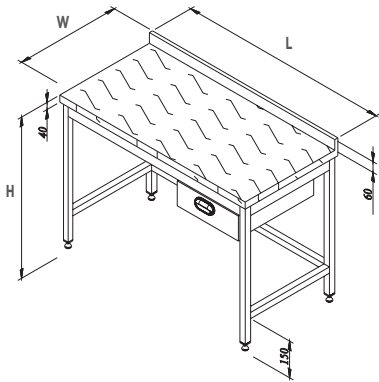
Working Bench With Polyethylen Top And Shelf
Table De Découpe Dessus Polyéthylène Et Une Étagère Basse

EAC



Working Bench With Polyethylen Top And Drawer
 Table De Découpe Dessus Polyéthylène Avec Tiroir Déporté

EAC

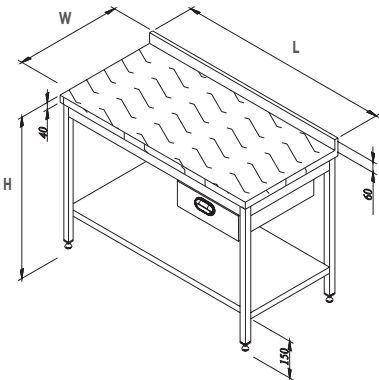


Working bench with polyethylen top and drawer
 Table de découpe dessus polyéthylène avec tiroir déporté

CODE REFERENCE	L	W/P	H	VOLUME	PRICE / PRIX PUBLIC HT
7911.12060.23	1200	600	850	0.73 m ³	
7911.14060.23	1400	600	850	0.84 m ³	
7911.16060.23	1600	600	850	0.96 m ³	
7911.19060.23	1900	600	850	1.14 m ³	
7911.12070.23	1200	700	850	0.85 m ³	
7911.14070.23	1400	700	850	0.97 m ³	
7911.16070.23	1600	700	850	1.13 m ³	
7911.19070.23	1900	700	850	1.32 m ³	

Working Bench With Polyethylen Top, Drawer And Shelf
 Table De Découpe Dessus Polyéthylène Avec Tiroir Déporté Et Une Étagère Basse

EAC



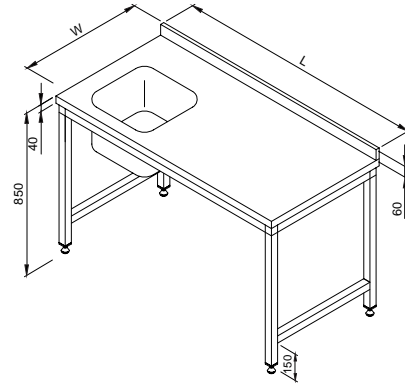
Working bench with polyethylen top, drawer and shelf
 Table de découpe dessus polyéthylène avec tiroir déporté et une étagère basse

CODE REFERENCE	L	W/P	H	VOLUME	PRICE / PRIX PUBLIC HT
7911.12060.31	1200	600	850	0.73 m ³	
7911.14060.31	1400	600	850	0.84 m ³	
7911.16060.31	1600	600	850	0.96 m ³	
7911.19060.31	1900	600	850	1.14 m ³	
7911.12070.31	1200	700	850	0.85 m ³	
7911.14070.31	1400	700	850	0.97 m ³	
7911.16070.31	1600	700	850	1.13 m ³	
7911.19070.31	1900	700	850	1.32 m ³	

BOWL / CUVE			LEFT SINGLE BOWL CUVE A GAUCHE	RIGHT SINGLE BOWL CUVE A DROITE	L	W/P	H	VOLUME	PRICE PRIX PUBLIC HT
L	W/P	H	CODE REFERENCE	CODE REFERENCE					
400	400	250	7745.106A2.15	7745.106A2.11	1000	600	850	0,34 m ³	
400	400	250	7745.126A2.15	7745.126A2.11	1200	600	850	0,4 m ³	
400	400	250	7745.146A2.15	7745.146A2.11	1400	600	850	0,48 m ³	
400	400	250	7745.166A2.15	7745.166A2.11	1600	600	850	0,54 m ³	
400	400	250	7745.196A2.15	7745.196A2.11	1900	600	850	0,65 m ³	
400	400	250	7745.107A2.15	7745.107A2.11	1000	700	850	0,39 m ³	
400	400	250	7745.127A2.15	7745.127A2.11	1200	700	850	0,47 m ³	
400	400	250	7745.147A2.15	7745.147A2.11	1400	700	850	0,55 m ³	
400	400	250	7745.167A2.15	7745.167A2.11	1600	700	850	0,62 m ³	
400	400	250	7745.197A2.15	7745.197A2.11	1900	700	850	0,74 m ³	

Chef's Table With Sink
Table Du Chef Avec Evier

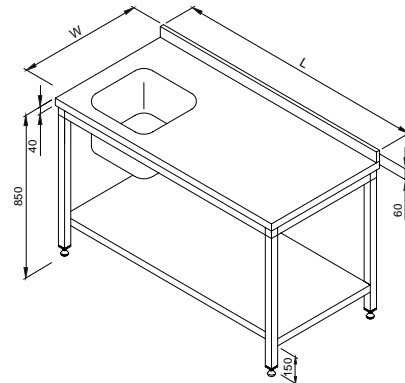
EAC



BOWL / CUVE			LEFT SINGLE BOWL CUVE A GAUCHE	RIGHT SINGLE BOWL CUVE A DROITE	L	W/P	H	VOLUME	PRICE PRIX PUBLIC HT
L	W/P	H	CODE REFERENCE	CODE REFERENCE					
400	400	250	7745.106A3.15	7745.106A3.11	1000	600	850	0,34 m ³	
400	400	250	7745.126A3.15	7745.126A3.11	1200	600	850	0,4 m ³	
400	400	250	7745.146A3.15	7745.146A3.11	1400	600	850	0,48 m ³	
400	400	250	7745.166A3.15	7745.166A3.11	1600	600	850	0,54 m ³	
400	400	250	7745.196A3.15	7745.196A3.11	1900	600	850	0,65 m ³	
400	400	250	7745.107A3.15	7745.107A3.11	1000	700	850	0,39 m ³	
400	400	250	7745.127A3.15	7745.127A3.11	1200	700	850	0,47 m ³	
400	400	250	7745.147A3.15	7745.147A3.11	1400	700	850	0,55 m ³	
400	400	250	7745.167A3.15	7745.167A3.11	1600	700	850	0,62 m ³	
400	400	250	7745.197A3.15	7745.197A3.11	1900	700	850	0,74 m ³	

Chef's Table With Sink and Under Shelf
Table Du Chef Avec Evier Et Etagere Basse

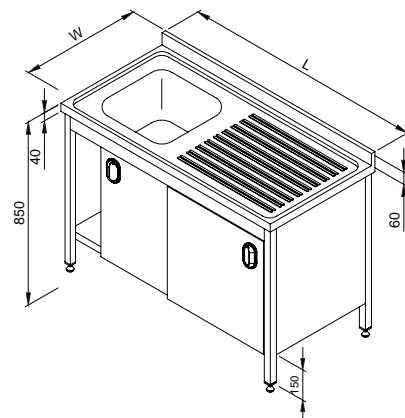
EAC



Sink Unit, 1 Bowl, 1 Drainer, On Cupboard
Plonge, 1 Bac, 1 Egouttoir, Sur Placard

EAC

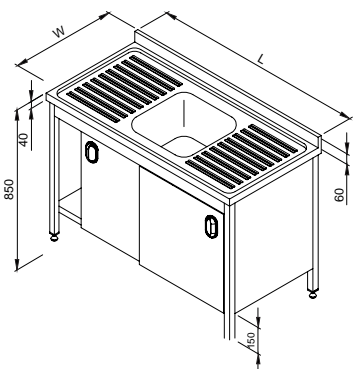
BOWL / CUVE			LEFT SINGLE BOWL CUVE A GAUCHE	RIGHT SINGLE BOWL CUVE A DROITE	L	W/P	H	VOLUME	PRICE PRIX PUBLIC HT
L	W/P	H	CODE REFERENCE	CODE REFERENCE					
400	400	250	7758.106A3.15	7758.106A3.11	1000	600	850	0,61 m ³	
500	500	300	7758.107C3.15	7758.107C3.11	1000	700	850	0,71 m ³	
400	400	250	7758.126A3.15	7758.126A3.11	1200	600	850	0,73 m ³	
500	500	300	7758.127C3.15	7758.127C3.11	1200	700	850	0,84 m ³	
500	400	250	7758.146E3.15	7758.146E3.11	1400	600	850	0,85 m ³	
500	500	300	7758.147C3.15	7758.147C3.11	1400	700	850	0,98 m ³	



Working benches with sinks and cabinets | Table avec eviers et placards

Sink Unit, 1 Bowl, 2 Drainers, On Cupboard
Plonge, 1 Bac, 2 Egouttoirs, Sur Placard

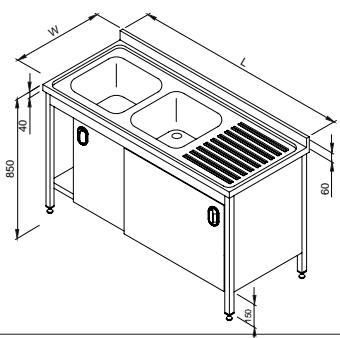
EAC



BOWL / CUVE			CODE REFERENCE	L	W/P	H	VOLUME	PRICE PRIX PUBLIC HT
L	W/P	H						
400	400	250	7758.126A3.13	1200	600	850	0,73 m ³	
400	400	250	7758.146A3.13	1400	600	850	0,85 m ³	
500	500	300	7758.147C3.13	1400	700	850	0,98 m ³	
400	400	250	7758.166A3.13	1600	600	850	0,96 m ³	
500	500	300	7758.167C3.13	1600	700	850	1,12 m ³	

Sink Unit, 2 Bowls, 1 Drainer, On Cupboard
Plonge, 2 Bacs, 1 Egouttoir, Sur Placard

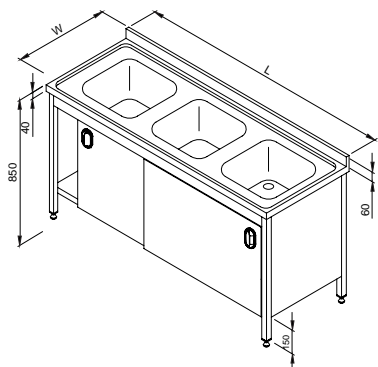
EAC



BOWL / CUVE			LEFT SINGLE BOWL CUVE A GAUCHE	RIGHT SINGLE BOWL CUVE A DROITE	L	W/P	H	VOLUME	PRICE PRIX PUBLIC HT
L	W/P	H	CODE REFERENCE	CODE REFERENCE					
400	400	250	7758.146A3.21	7758.146A3.25	1400	600	850	0,85 m ³	
500	400	250	7758.166E3.21	7758.166E3.25	1600	600	850	0,96 m ³	
500	500	300	7758.167C3.21	7758.167C3.25	1600	700	850	1,12 m ³	
500	400	250	7758.196E3.21	7758.196E3.25	1900	600	850	1,14 m ³	
500	500	300	7758.197C3.21	7758.197C3.25	1900	700	850	1,32 m ³	

Sink Unit, 3 Bowls, On Cupboard
Plonge, 3 Bacs, Sur Placard

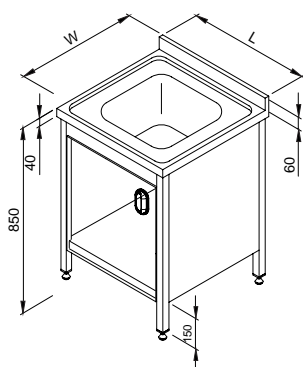
EAC



BOWL / CUVE			CODE REFERENCE	L	W/P	H	VOLUME	PRICE PRIX PUBLIC HT
L	W/P	H						
400	400	250	7758.166A3.35	1600	600	850	0,96 m ³	
500	400	250	7758.196E3.35	1900	600	850	1,14 m ³	
500	500	300	7758.197C3.35	1900	700	850	1,32 m ³	

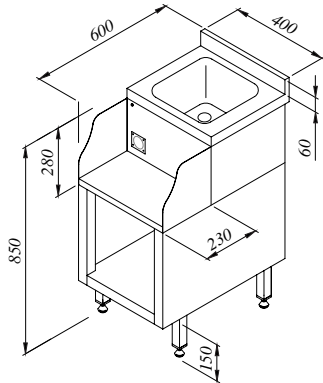
Sink Unit, 1 Bowl, On Cupboard
Plonge, 1 Bac, Sur Placard

EAC



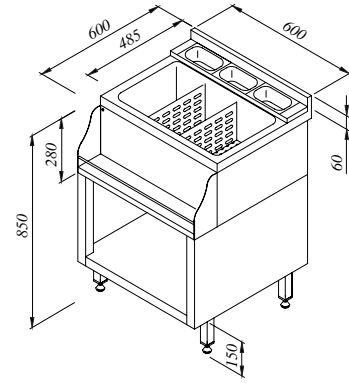
BOWL / CUVE			CODE REFERENCE	L	W/P	H	VOLUME	PRICE PRIX PUBLIC HT
L	W/P	H						
400	400	250	7758.056A3.01	500	600	850	0,31 m ³	
400	500	250	7758.057B3.01	500	700	850	0,36 m ³	
400	400	250	7758.066A3.01	600	600	850	0,37 m ³	
500	400	250	7758.066E3.01	600	600	850	0,37 m ³	
400	500	250	7758.067B3.01	600	700	850	0,43 m ³	
500	500	300	7758.067C3.01	600	700	850	0,43 m ³	
500	400	250	7758.076E3.01	700	600	850	0,43 m ³	
500	500	300	7758.077C3.01	700	700	850	0,5 m ³	
600	500	300	7758.077D3.01	700	700	850	0,5 m ³	
600	500	300	7758.087D3.01	800	700	850	0,57 m ³	

Blender Bench
Stand de Blender



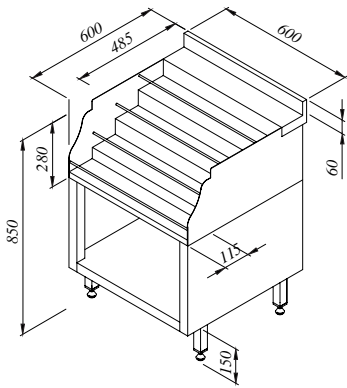
CODE REFERENCE	L	W/P	H	PRICE PRIX PUBLIC HT
7758.04068.81	400	600	850	

Cocktail Preparation Bench
Stand de Préparation a Cocktails



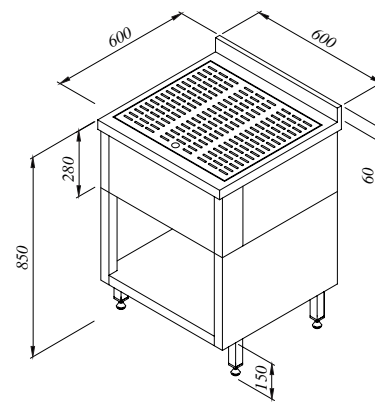
CODE REFERENCE	L	W/P	H	PRICE PRIX PUBLIC HT
7579.06608.00	600	600	850	
7579.04608.00	400	600	850	

Bottle Display
Présentoir A Bouteilles



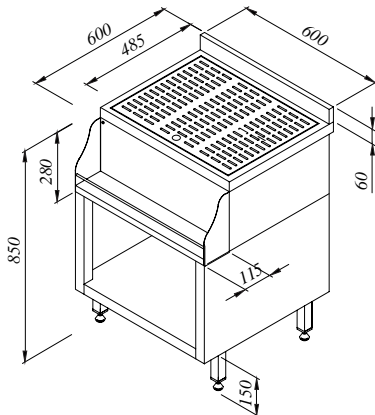
CODE REFERENCE	L	W/P	H	PRICE PRIX PUBLIC HT
7899.06068.01	600	600	850	
7899.04068.01	400	600	850	

Bar Bench With Drainer
Table De Bar Avec Égouttoir



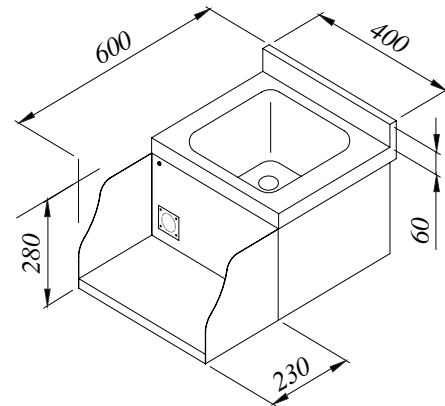
CODE REFERENCE	L	W/P	H	PRICE PRIX PUBLIC HT
7911.06608.12	600	600	850	
7911.04608.12	400	600	850	

Bar Bench With Drainer And Bottle Display
Table De Bar Avec Égouttoir Et Présentoir A Bouteilles



CODE REFERENCE	L	W/P	H	PRICE PRIX PUBLIC HT
7911.04608.11	600	600	850	
7911.06608.11	400	600	850	

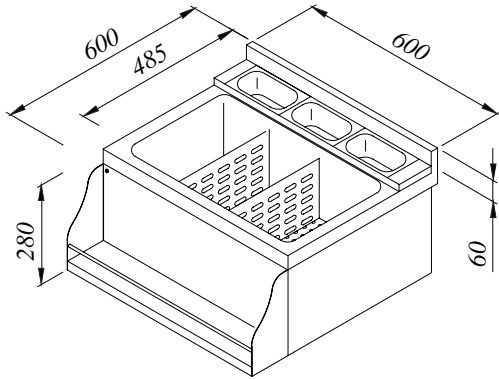
Blender Bench Counter Top
Stand de Blender a Poser



CODE REFERENCE	L	W/P	H	PRICE PRIX PUBLIC HT
7758.04068.82	600	600	850	

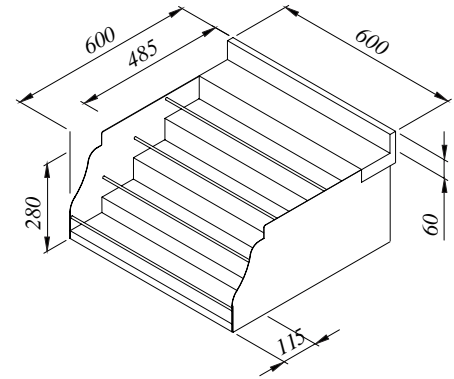
Bar and Cocktail Station | Cocktails et Bar

Cocktail Preparation Bench Counter Top
Stand de Préparation à Cocktails à Poser



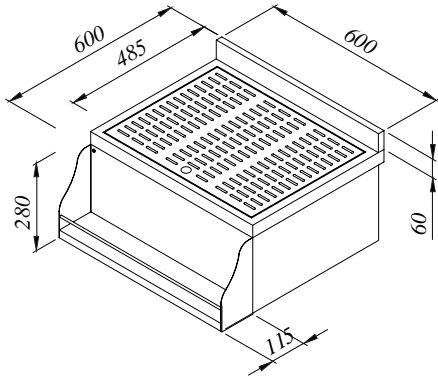
CODE REFERENCE	L	W/P	H	PRICE PRIX PUBLIC HT
7579.06608.01	600	600	280	
7579.04608.01	400	600	280	

Bottle Display Counter Top
Présentoir à Bouteilles à Poser



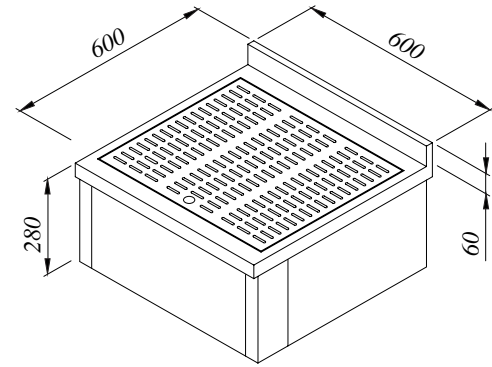
CODE REFERENCE	L	W/P	H	PRICE PRIX PUBLIC HT
7899.06068.02	600	600	280	
7899.04068.02	400	600	280	

Bar Bench With Drainer & Bottle Display Counter Top
Table de Bar Avec Égouttoir & Présentoir à Bouteilles à Poser



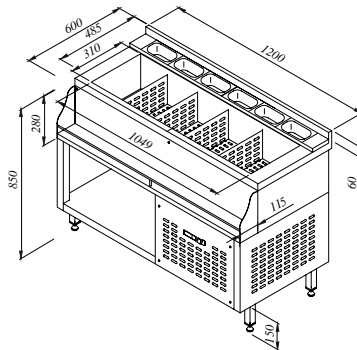
CODE REFERENCE	L	W/P	H	PRICE PRIX PUBLIC HT
7911.04608.25	600	600	280	
7911.06608.25	400	600	280	

Bar Bench With Drainer Counter Top
Table de Bar Avec Égouttoir à Poser



CODE REFERENCE	L	W/P	H	PRICE PRIX PUBLIC HT
7911.04608.32	600	600	280	
7911.06608.32	400	600	280	

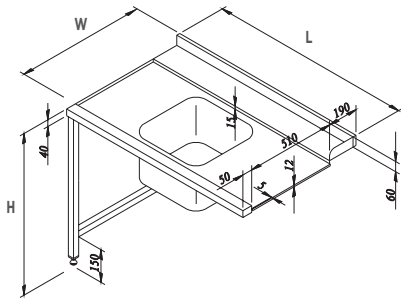
Refrigerated Cocktail Preparation Unit
Table de Préparation à Cocktails Réfrigérée



CODE REFERENCE	L	W/P	H	PRICE PRIX PUBLIC HT
7579.06608.10	600	600	850	
7579.08608.10	800	600	850	
7579.12608.10	1200	600	850	

Dishwasher Inlet Table
Table de d'entrée Lave-vaisselle

EAC

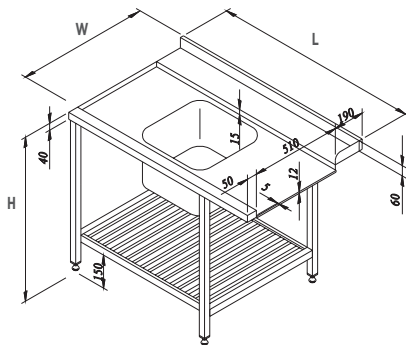


Dishwasher inlet table / Table d'entrée lave-vaisselle

CODE REFERENCE	L	W/P	H	VOLUME	PRICE / PRIX PUBLIC HT
7711.07075.22	700	750	850	0.54 m ³	
7711.09075.22	900	750	850	0.67 m ³	
7711.12075.22	1200	750	850	0.90 m ³	
7711.14075.22	1400	750	850	1.05 m ³	
7711.16075.22	1600	750	850	1.19 m ³	
7711.19075.22	1900	750	850	1.40 m ³	

Dishwasher Inlet Table With Under Shelf
Table d'entrée Lave-vaisselle Avec Une Étagère Basse Ajourée

EAC



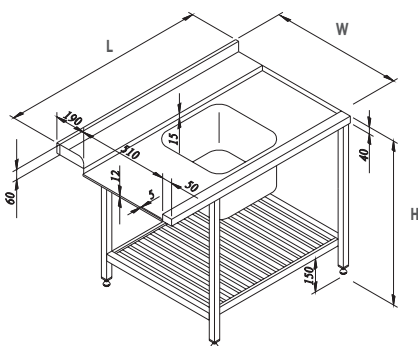
Dishwasher inlet table with under shelf

Table d'entrée lave-vaisselle avec une étagère basse ajourée

CODE REFERENCE	L	W/P	H	VOLUME	PRICE / PRIX PUBLIC HT
7711.07075.23	700	750	850	0.54 m ³	
7711.09075.23	900	750	850	0.67 m ³	
7711.12075.23	1200	750	850	0.90 m ³	
7711.14075.23	1400	750	850	1.05 m ³	
7711.16075.23	1600	750	850	1.19 m ³	
7711.19075.23	1900	750	850	1.40 m ³	

Dishwasher Inlet Table With Under Shelf
Table d'entrée Lave-vaisselle Avec Une Étagère Basse Ajourée

EAC



Dishwasher inlet table with under shelf

Table d'entrée lave-vaisselle avec une étagère basse ajourée

CODE REFERENCE	L	W/P	H	VOLUME	PRICE / PRIX PUBLIC HT
7711.07075.24	700	750	850	0.54 m ³	
7711.09075.24	900	750	850	0.67 m ³	
7711.12075.24	1200	750	850	0.90 m ³	
7711.14075.24	1400	750	850	1.05 m ³	
7711.16075.24	1600	750	850	1.19 m ³	
7711.19075.24	1900	750	850	1.40 m ³	

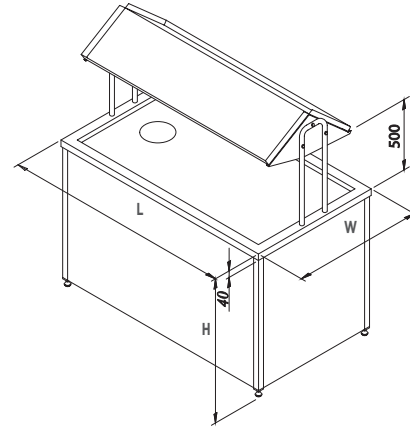
Scrapping table with rack shelf / Table de débarassage avec trou vide déchets et étagère pour paniers

CODE REFERENCE	L	W/P	H	VOLUME	PRICE / PRIX PUBLIC HT
7712.12090.01	1200	900	850	1.06 m ³	
7712.14090.01	1400	900	850	1.24 m ³	
7712.16090.01	1600	900	850	1.41 m ³	
7712.19090.01	1900	900	850	1.66 m ³	
7712.12011.01	1200	900	850	1.29 m ³	
7712.14011.01	1400	900	850	1.50 m ³	
7712.16011.01	1600	900	850	1.70 m ³	
7712.19011.01	1900	900	850	2.01 m ³	

Scrapping Table With Rack Shelf

Table De Débarassage Avec Trou Vide Déchets Et Étagère Pour Paniers

EAC



Scrapping table without under shelf

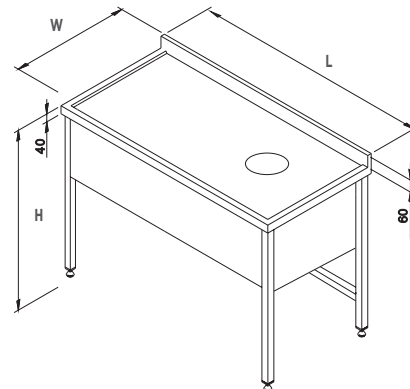
Table de débarassage avec trou vide déchets

CODE REFERENCE	L	W/P	H	VOLUME	PRICE / PRIX PUBLIC HT
7712.12060.03	1200	600	850	0.73 m ³	
7712.14060.03	1400	600	850	0.84 m ³	
7712.16060.03	1600	600	850	0.96 m ³	
7712.19060.03	1900	600	850	1.14 m ³	
7712.12070.03	1200	700	850	0.85 m ³	
7712.14070.03	1400	700	850	0.97 m ³	
7712.16070.03	1600	700	850	1.13 m ³	
7712.19070.03	1900	700	850	1.32 m ³	

Scrapping Table Without Under Shelf

Table de Débarassage Avec Trou Vide Déchets

EAC



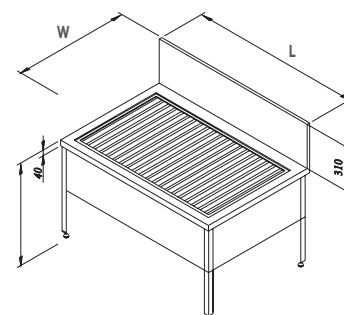
Pot washing sink / Support lave-batterie

CODE REFERENCE	L	W/P	H	VOLUME	PRICE / PRIX PUBLIC HT
7771.12080.00	1200	800	600	1.17 m ³	
7771.14080.00	1400	800	600	1.35 m ³	
7771.16080.00	1600	800	600	1.54 m ³	
7771.19080.00	1900	800	600	1.82 m ³	

Pot Washing Sink

Support Lave-batterie

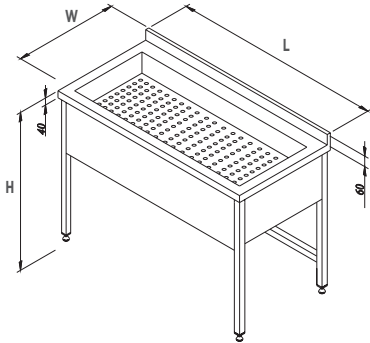
EAC



Working Benches | Mobiliers Inox

Bench With Strainer
Table d'égouttage Avec Cache Bac

EAC

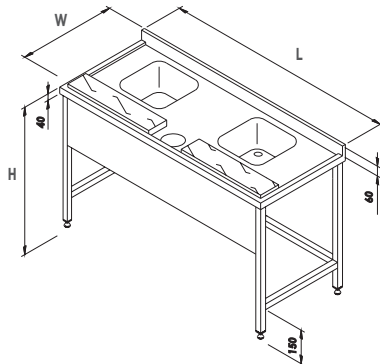


Bench with strainer / Table d'égouttage avec cache bac

CODE REFERENCE	L	W/P	H	VOLUME	PRICE / PRIX PUBLIC HT
7911.12060.19	1200	600	850	0.73 m ³	
7911.14060.19	1400	600	850	0.84 m ³	
7911.16060.19	1600	600	850	0.96 m ³	
7911.19060.19	1900	600	850	1.14 m ³	
7911.12070.19	1200	600	850	0.85 m ³	
7911.14070.19	1400	600	850	0.97 m ³	
7911.16070.19	1600	600	850	1.13 m ³	
7911.19070.19	1900	600	850	1.32 m ³	

Fish Preparation Table With Double Sink
Table de Préparation Poissonnerie Avec Deux Bacs

EAC

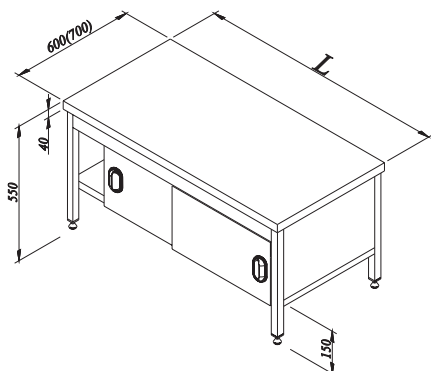


Fish preparation table with double sink
Table de préparation poissonnerie avec deux bacs

CODE REFERENCE	L	W/P	H	VOLUME	PRICE / PRIX PUBLIC HT
7758.14070.08	1400	700	850	0.98 m ³	
7758.16070.08	1600	700	850	1.11 m ³	
7758.18070.08	1800	700	850	1.25 m ³	
7758.19070.08	1900	700	850	1.32 m ³	
7758.21070.08	2100	700	850	1.45 m ³	
7758.24070.08	2400	700	850	1.65 m ³	

Underneath Cupboard
Soubassement Neutre Portes Coulissantes

EAC



Underneath Cupboard
Soubassement neutre portes coulissantes

CODE REFERENCE	L	W/P	H	VOLUME	PRICE / PRIX PUBLIC HT
7876.12060.00	1200	600	550	0.48 m ³	
7876.14060.00	1400	600	550	0.56 m ³	
7876.16060.00	1600	600	550	0.64 m ³	
7876.19060.00	1900	600	550	0.76 m ³	
7876.12070.00	1200	700	550	0.56 m ³	
7876.14070.00	1400	700	550	0.65 m ³	
7876.16070.00	1600	700	550	0.74 m ³	
7876.19070.00	1900	700	550	0.87 m ³	

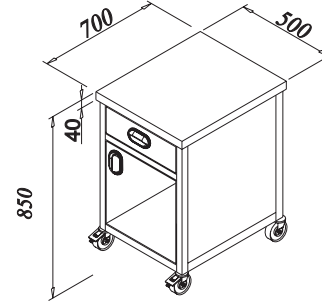
Doner Spit Mobile Bench
Support Pour Doner Grill Sur Roulettes

Doner spit mobile bench

Support pour Doner grill sur roulettes

CODE REFERENCE	L	W/P	H	VOLUME	PRICE / PRIX PUBLIC HT
7959.05070.00	500	700	850	0.41 m ³	

ERC

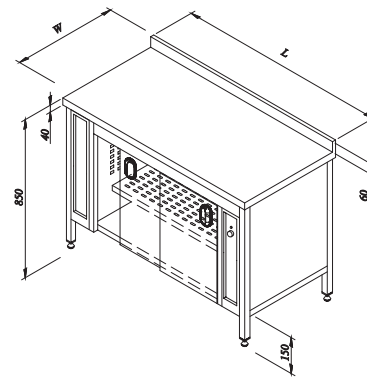


Electrical Heated Cupboard
Meuble Bas Chauffant Portes Coulissantes



CE EAC

HOT CHAUD

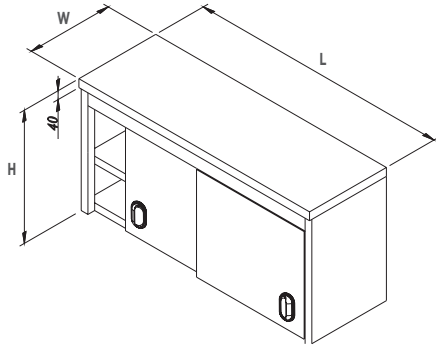


Electrical heated cupboard / Meuble bas chauffant portes coulissantes

CODE REFERENCE		L	W/P	H	MODEL ENERGIE	POWER PUISSANCE	TEMP. TEMP. DE FONC.	VOLTAGE TENSION ET VOLTAGE	VOLUME	PRICE PRIX PUBLIC HT
7868.12608.23		1200	600	850	ELEC	1.5 kW	30-90°C	220 V - 240 V / 50 Hz	0.73 m ³	
7868.14608.23		1400	600	850	ELEC	1.5 kW	30-90°C	220 V - 240 V / 50 Hz	0.84 m ³	
7868.16608.23		1600	600	850	ELEC	3 kW	30-90°C	220 V - 240 V / 50 Hz	0.96 m ³	
7868.19608.23		1900	600	850	ELEC	3 kW	30-90°C	220 V - 240 V / 50 Hz	1.14 m ³	
7868.12708.23		1200	700	850	ELEC	1.5 kW	30-90°C	220 V - 240 V / 50 Hz	0.85 m ³	
7868.14708.23		1400	700	850	ELEC	1.5 kW	30-90°C	220 V - 240 V / 50 Hz	0.97 m ³	
7868.16708.23		1600	700	850	ELEC	3 kW	30-90°C	220 V - 240 V / 50 Hz	1.13 m ³	
7868.19708.23		1900	700	850	ELEC	3 kW	30-90°C	220 V - 240 V / 50 Hz	1.32 m ³	

Wall Mounted Cupboard With Door
Placard Murale Une Étagère Avec Portes Coulissantes

ERA

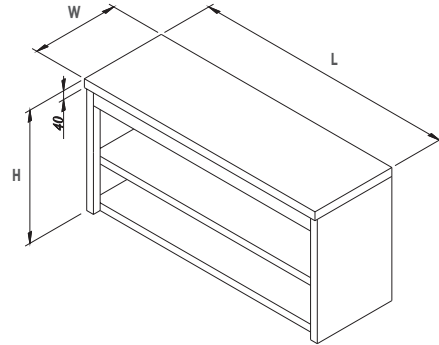


Wall mounted cupboard with door
Placard murale une étagère avec portes coulissantes

CODE REFERENCE	L	W/P	H	VOLUME	PRICE / PRIX PUBLIC HT
7910.10040.00	1000	400	600	0.28 m ³	
7910.12040.00	1200	400	600	0.36 m ³	
7910.14040.00	1400	400	600	0.42 m ³	
7910.16040.00	1600	400	600	0.48 m ³	
7910.19040.00	1900	400	600	0.58 m ³	

Wall Mounted Cupboard Without Door
Placard Murale Une Étagère Sans Portes

ERA

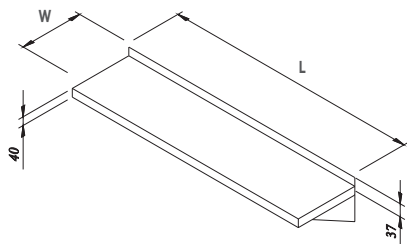


Wall mounted cupboard without door
Placard murale une étagère sans portes

CODE REFERENCE	L	W/P	H	VOLUME	PRICE / PRIX PUBLIC HT
7910.10040.01	1000	400	600	0.28 m ³	
7910.12040.01	1200	400	600	0.36 m ³	
7910.14040.01	1400	400	600	0.42 m ³	
7910.16040.01	1600	400	600	0.48 m ³	
7910.19040.01	1900	400	600	0.58 m ³	

Wall Shelf
Etagère Murale

ERA

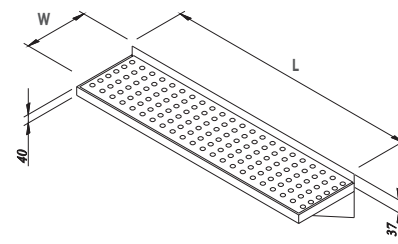


Wall shelf / Etagère murale

CODE REFERENCE	L	W/P	H	VOLUME	PRICE / PRIX PUBLIC HT
7897.10030.30	1000	300	40	-	
7897.12030.30	1200	300	40	-	
7897.14030.30	1400	300	40	-	
7897.16030.30	1600	300	40	-	
7897.19030.30	1900	300	40	-	

Draining Shelf
Etagère Murale Perforée

ERA

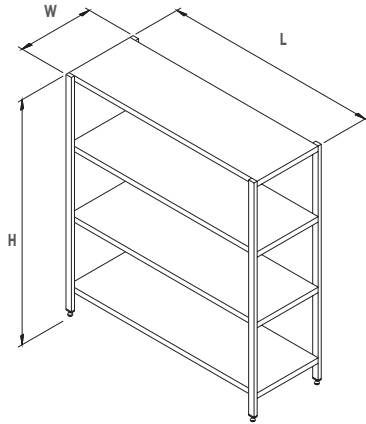


Draining shelf / Etagère murale perforée

CODE REFERENCE	L	W/P	H	VOLUME	PRICE / PRIX PUBLIC HT
7897.10030.31	1000	300	40	-	
7897.12030.31	1200	300	40	-	
7897.14030.31	1400	300	40	-	
7897.16030.31	1600	300	40	-	
7897.19030.31	1900	300	40	-	

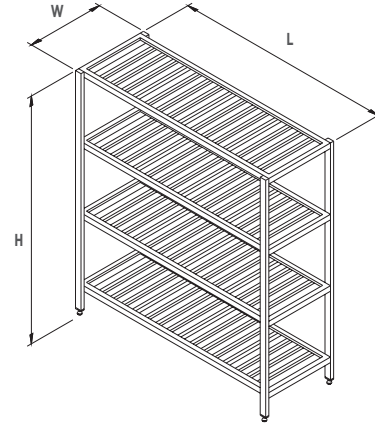
Storage Shelf
Casiers à Batterie Plateaux Pleins Inox

ERC



Cold Room Storage Shelf
Casier à Batterie Plateaux Ajourés

ERC



Storage shelf / Casiers à batterie plateaux pleins inox

CODE REFERENCE	L	W/P	H	VOLUME	PRICE / PRIX PUBLIC HT
7897.09050.04	900	500	1550	0.83 m ³	
7897.12050.04	1200	500	1550	1.10 m ³	
7897.14050.04	1400	500	1550	1.27 m ³	
7897.16050.04	1600	500	1550	1.65 m ³	
7897.19050.04	1900	500	1550	1.71 m ³	
7897.09060.04	900	600	1550	0.98 m ³	
7897.12060.04	1200	600	1550	1.30 m ³	
7897.14060.04	1400	600	1550	1.50 m ³	
7897.16060.04	1600	600	1550	1.71 m ³	
7897.19060.04	1900	600	1550	2.02 m ³	
7897.09070.04	900	700	1550	1.14 m ³	
7897.12070.04	1200	700	1550	1.50 m ³	
7897.14070.04	1400	700	1550	1.75 m ³	
7897.16070.04	1600	700	1550	1.98 m ³	
7897.19070.04	1900	700	1550	2.34 m ³	
7897.09080.04	900	800	1550	1.29 m ³	
7897.12080.04	1200	800	1550	1.70 m ³	
7897.14080.04	1400	800	1550	1.97 m ³	
7897.16080.04	1600	800	1550	2.24 m ³	
7897.19080.04	1900	800	1550	2.65 m ³	

Cold room storage shelf / Casier à batterie plateaux ajourés

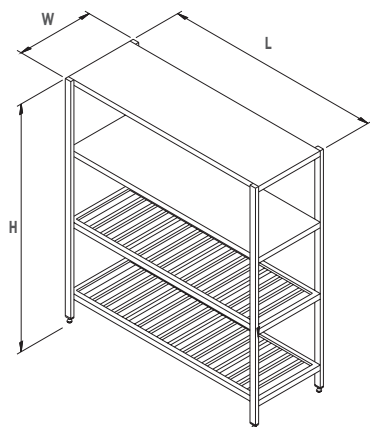
CODE REFERENCE	L	W/P	H	VOLUME	PRICE / PRIX PUBLIC HT
7897.09050.14	900	500	1550	0.83 m ³	
7897.12050.14	1200	500	1550	1.10 m ³	
7897.14050.14	1400	500	1550	1.27 m ³	
7897.16050.14	1600	500	1550	1.65 m ³	
7897.19050.14	1900	500	1550	1.71 m ³	
7897.09060.14	900	600	1550	0.98 m ³	
7897.12060.14	1200	600	1550	1.30 m ³	
7897.14060.14	1400	600	1550	1.50 m ³	
7897.16060.14	1600	600	1550	1.71 m ³	
7897.19060.14	1900	600	1550	2.02 m ³	
7897.09070.14	900	700	1550	1.14 m ³	
7897.12070.14	1200	700	1550	1.50 m ³	
7897.14070.14	1400	700	1550	1.75 m ³	
7897.16070.14	1600	700	1550	1.98 m ³	
7897.19070.14	1900	700	1550	2.34 m ³	
7897.09080.14	900	800	1550	1.29 m ³	
7897.12080.14	1200	800	1550	1.70 m ³	
7897.14080.14	1400	800	1550	1.97 m ³	
7897.16080.14	1600	800	1550	2.24 m ³	
7897.19080.14	1900	800	1550	2.65 m ³	

Storage Shelf | *Etagères de Stockage*

Pot-Pan Storage Shelf

Casier à Batterie Plateaux Mixtes (Pleins Et Ajourés)

EAC



Pot-pan storage shelf

Casier à batterie plateaux mixtes (pleins et ajourés)

CODE REFERENCE	L	W/P	H	VOLUME	PRICE / PRIX PUBLIC HT
7897.09050.40	900	500	1550	0.83 m ³	
7897.12050.40	1200	500	1550	1.10 m ³	
7897.14050.40	1400	500	1550	1.27 m ³	
7897.16050.40	1600	500	1550	1.65 m ³	
7897.19050.40	1900	500	1550	1.71 m ³	
7897.09060.40	900	600	1550	0.98 m ³	
7897.12060.40	1200	600	1550	1.30 m ³	
7897.14060.40	1400	600	1550	1.50 m ³	
7897.16060.40	1600	600	1550	1.71 m ³	
7897.19060.40	1900	600	1550	2.02 m ³	
7897.09070.40	900	700	1550	1.14 m ³	
7897.12070.40	1200	700	1550	1.50 m ³	
7897.14070.40	1400	700	1550	1.75 m ³	
7897.16070.40	1600	700	1550	1.98 m ³	
7897.19070.40	1900	700	1550	2.34 m ³	
7897.09080.40	900	800	1550	1.29 m ³	
7897.12080.40	1200	800	1550	1.70 m ³	
7897.14080.40	1400	800	1550	1.97 m ³	
7897.16080.40	1600	800	1550	2.24 m ³	
7897.19080.40	1900	800	1550	2.65 m ³	

Island Type Hood With Flame Guard Filter
Hotte Centrale Avec Filtre Inox

ERC



Island Type Hood Without Filter
Hotte Centrale Sans Filtre Inox

ERC



Island type hood with flame guard filter
Hotte centrale avec filtre inox

CODE REFERENCE	L	W/P	H	VOLUME	PRICE / PRIX PUBLIC HT
7885.15155.10	1500	1650	500	1.32 m ³	
7885.20155.10	2000	1650	500	1.74 m ³	
7885.25155.10	2500	1650	500	2.17 m ³	
7885.30155.10	3000	1650	500	2.60 m ³	
7885.35155.10	3500	1650	500	3.02 m ³	
7885.40155.10	4000	1650	500	3.45 m ³	
7885.45155.10	4500	1650	500	3.87 m ³	
7885.50155.10	5000	1650	500	4.30 m ³	
7885.55155.10	5500	1650	500	4.73 m ³	
7885.60155.10	6000	1650	500	5.15 m ³	
7885.25205.10	2500	2000	500	2.87 m ³	
7885.30205.10	3000	2000	500	3.43 m ³	
7885.35205.10	3500	2000	500	4.00 m ³	
7885.40205.10	4000	2000	500	4.56 m ³	
7885.45205.10	4500	2000	500	5.13 m ³	
7885.50205.10	5000	2000	500	5.70 m ³	
7885.55205.10	5500	2000	500	6.25 m ³	
7885.60205.10	6000	2000	500	6.82 m ³	
7885.25255.10	2500	2500	500	3.57 m ³	
7885.30255.10	3000	2500	500	4.27 m ³	
7885.35255.10	3500	2500	500	4.97 m ³	
7885.40255.10	4000	2500	500	5.68 m ³	
7885.45255.10	4500	2500	500	6.38 m ³	
7885.50255.10	5000	2500	500	7.08 m ³	
7885.55255.10	5500	2500	500	7.78 m ³	
7885.60255.10	6000	2500	500	8.48 m ³	

Island type hood without filter / Hotte centrale sans filtre inox

CODE REFERENCE	L	W/P	H	VOLUME	PRICE / PRIX PUBLIC HT
7885.25155.00	2500	1650	500	2.17 m ³	
7885.30155.00	3000	1650	500	2.60 m ³	
7885.35155.00	3500	1650	500	3.02 m ³	
7885.40155.00	4000	1650	500	3.45 m ³	
7885.45155.00	4500	1650	500	3.87 m ³	
7885.50155.00	5000	1650	500	4.30 m ³	
7885.55155.00	5500	1650	500	4.73 m ³	
7885.60155.00	6000	1650	500	5.15 m ³	
7885.25205.00	2500	2000	500	2.87 m ³	
7885.30205.00	3000	2000	500	3.43 m ³	
7885.35205.00	3500	2000	500	4.00 m ³	
7885.40205.00	4000	2000	500	4.56 m ³	
7885.45205.00	4500	2000	500	5.13 m ³	
7885.50205.00	5000	2000	500	5.70 m ³	
7885.55205.00	5500	2000	500	6.25 m ³	
7885.60205.00	6000	2000	500	6.82 m ³	

Hoods | *Hottes*

Wall Mounted Hood Without Filter
Hotte Murale Sans Filtre Inox

ERC



Wall Mounted Hood With Flame Guard Filter
Hotte Murale Avec Filtre Inox

ERC



Wall mounted hood without filter
Hotte murale sans filtre inox

CODE REFERENCE	L	W/P	H	VOLUME	PRICE / PRIX PUBLIC HT
7885.10105.01	1000	1000	500	0.60 m ³	
7885.15105.01	1500	1000	500	0.90 m ³	
7885.20105.01	2000	1000	500	1.18 m ³	
7885.25105.01	2500	1000	500	1.47 m ³	
7885.30105.01	3000	1000	500	1.76 m ³	
7885.35105.01	3500	1000	500	2.05 m ³	
7885.40105.01	4000	1000	500	2.33 m ³	
7885.12125.01	1200	1200	500	0.85 m ³	
7885.15125.01	1500	1200	500	1.06 m ³	
7885.20125.01	2000	1200	500	1.40 m ³	
7885.25125.01	2500	1200	500	1.75 m ³	
7885.30125.01	3000	1200	500	2.10 m ³	
7885.35125.01	3500	1200	500	2.44 m ³	
7885.40125.01	4000	1200	500	2.78 m ³	
7885.15155.01	1500	1500	500	1.32 m ³	
7885.20155.01	2000	1500	500	1.74 m ³	
7885.25155.01	2500	1500	500	2.17 m ³	
7885.30155.01	3000	1500	500	2.60 m ³	
7885.35155.01	3500	1500	500	3.02 m ³	
7885.40155.01	4000	1500	500	3.45 m ³	
7885.45155.01	4500	1500	500	3.87 m ³	
7885.50155.01	5000	1500	500	4.30 m ³	
7885.55155.01	5500	1500	500	4.73 m ³	
7885.60155.01	6000	1500	500	5.15 m ³	

Wall mounted hood with flame guard filter
Hotte murale avec filtre inox

CODE REFERENCE	L	W/P	H	VOLUME	PRICE / PRIX PUBLIC HT
7885.15105.11	1500	1000	500	0.90 m ³	
7885.20105.11	2000	1000	500	1.18 m ³	
7885.25105.11	2500	1000	500	1.47 m ³	
7885.30105.11	3000	1000	500	1.76 m ³	
7885.35105.11	3500	1000	500	2.05 m ³	
7885.40105.11	4000	1000	500	2.33 m ³	
7885.15125.11	1500	1200	500	1.06 m ³	
7885.20125.11	2000	1200	500	1.40 m ³	
7885.25125.11	2500	1200	500	1.75 m ³	
7885.30125.11	3000	1200	500	2.10 m ³	
7885.35125.11	3500	1200	500	2.44 m ³	
7885.40125.11	4000	1200	500	2.78 m ³	
7885.15155.11	1500	1500	500	1.32 m ³	
7885.20155.11	2000	1500	500	1.74 m ³	
7885.25155.11	2500	1500	500	2.17 m ³	
7885.30155.11	3000	1500	500	2.60 m ³	
7885.35155.11	3500	1500	500	3.02 m ³	
7885.40155.11	4000	1500	500	3.45 m ³	
7885.45155.11	4500	1500	500	3.87 m ³	
7885.50155.11	5000	1500	500	4.30 m ³	
7885.55155.11	5500	1500	500	4.73 m ³	
7885.60155.11	6000	1500	500	5.15 m ³	

Wall Mounted Hood With Filter And Fresh Air Supply
Hotte Murale Avec Filtre Inox

EAC



Wall mounted hood with filter and fresh air supply
Hotte murale avec filtre inox

CODE REFERENCE	L	W/P	H	VOLUME	PRICE / PRIX PUBLIC HT
7885.20105.12	2000	1100	500	1.18 m ³	
7885.25105.12	2500	1100	500	1.47 m ³	
7885.30105.12	3000	1100	500	1.76 m ³	
7885.35105.12	3500	1100	500	2.05 m ³	
7885.40105.12	3500	1100	500	2.05 m ³	
7885.15125.12	1500	1200	500	1.07 m ³	
7885.20125.12	2000	1200	500	1.41 m ³	
7885.25125.12	2500	1200	500	1.75 m ³	
7885.30125.12	3000	1200	500	2.10 m ³	
7885.35125.12	3500	1200	500	2.44 m ³	
7885.40125.12	4000	1200	500	2.78 m ³	
7885.15155.12	1500	1500	500	1.32 m ³	
7885.20155.12	2000	1500	500	1.75 m ³	
7885.25155.12	2500	1500	500	2.17 m ³	
7885.30155.12	3000	1500	500	2.60 m ³	
7885.35155.12	3500	1500	500	3.03 m ³	
7885.40155.12	4000	1500	500	3.45 m ³	
7885.45155.12	4500	1500	500	3.88 m ³	
7885.50155.12	5000	1500	500	4.31 m ³	
7885.55155.12	5500	1500	500	4.73 m ³	
7885.60155.12	6000	1500	500	5.16 m ³	

Island Type Hood With Filter And Fresh Air Supply
Hotte Centrale Avec Filtre Inox

EAC



Island type hood with filter and fresh air supply
Hotte centrale avec filtre inox

CODE REFERENCE	L	W/P	H	VOLUME	PRICE / PRIX PUBLIC HT
7885.15155.14	1500	1650	500	1.32 m ³	
7885.20155.14	2000	1650	500	1.75 m ³	
7885.25155.14	2500	1650	500	2.17 m ³	
7885.30155.14	3000	1650	500	2.60 m ³	
7885.35155.14	3500	1650	500	3.03 m ³	
7885.40155.14	4000	1650	500	3.45 m ³	
7885.45155.14	4500	1650	500	3.88 m ³	
7885.50155.14	5000	1650	500	4.31 m ³	
7885.55155.14	5500	1650	500	4.73 m ³	
7885.60155.14	6000	1650	500	5.16 m ³	
7885.25205.14	2500	2200	500	2.88 m ³	
7885.30205.14	3000	2200	500	3.44 m ³	
7885.35205.14	3500	2200	500	4.00 m ³	
7885.40205.14	4000	2200	500	4.57 m ³	
7885.45205.14	4500	2200	500	5.13 m ³	
7885.50205.14	5000	2200	500	5.69 m ³	
7885.55205.14	5500	2200	500	6.26 m ³	
7885.60205.14	6000	2200	500	6.82 m ³	
7885.25255.14	2500	2500	500	3.58 m ³	
7885.30255.14	3000	2500	500	4.28 m ³	
7885.35255.14	3500	2500	500	4.98 m ³	
7885.40255.14	4000	2500	500	5.68 m ³	
7885.45255.14	4500	2500	500	6.38 m ³	
7885.50255.14	5000	2500	500	7.08 m ³	
7885.55255.14	5500	2500	500	7.78 m ³	
7885.60255.14	6000	2500	500	8.49 m ³	

Hood Illumination | *Eclairage Hotte*

Hood Illumination - Drop-In Type
Eclairage De Hotte De Type Encastré

EAC



Hood illumination - drop-in type
Eclairage de hotte de type encastré

CODE REFERENCE	POWER PUISSANCE	DIMENSION (cm)	VOLTAGE TENSION ET VOLTAGE	PRICE / PRIX PUBLIC HT
7250.08020.20	2x18 W=36 W	74 x 21	220-240 V / 50 Hz	
7250.13020.20	2x36 W=72 W	134 x 21	220-240 V / 50 Hz	

Side Drain Ø 50 Bottom Outlet

Caniveau de sol. Evacuation de 50 mm latérale sortie vers le bas

ERC

Side Drain Ø 50 Bottom Outlet

Caniveau de sol. Evacuation de 50 mm latérale sortie vers le bas

CODE REFERENCE	L	W/P	OUTLET POSITION POSITION. DE L'EVACUATION	PIPE DIAMETER DIAMETRE DE L'EVACUATION	PIPE TYPE TYPE D'EVACUATION	OUTLET DIRECTION DIRECTION DE L'EVACUATION	PRICE / PRIX PUBLIC HT
7960.02929.5Y1	290	290	SIDE / LATERALE	50	Ø 50 PVC	BOTTOM / VERS LE BAS	
7960.04929.5Y1	490	290	SIDE / LATERALE	50	Ø 50 PVC	BOTTOM / VERS LE BAS	
7960.07429.5Y1	740	290	SIDE / LATERALE	50	Ø 50 PVC	BOTTOM / VERS LE BAS	
7960.09429.5Y1	940	290	SIDE / LATERALE	50	Ø 50 PVC	BOTTOM / VERS LE BAS	
7960.11829.5Y1	1180	290	SIDE / LATERALE	50	Ø 50 PVC	BOTTOM / VERS LE BAS	
7960.16229.5Y1	1620	290	SIDE / LATERALE	50	Ø 50 PVC	BOTTOM / VERS LE BAS	
7960.20629.5Y1	2060	290	SIDE / LATERALE	50	Ø 50 PVC	BOTTOM / VERS LE BAS	
7961.02929.5Y1	290	290	SIDE / LATERALE	58	Ø 50 PIK	BOTTOM / VERS LE BAS	
7961.04929.5Y1	490	290	SIDE / LATERALE	58	Ø 50 PIK	BOTTOM / VERS LE BAS	
7961.07429.5Y1	740	290	SIDE / LATERALE	58	Ø 50 PIK	BOTTOM / VERS LE BAS	
7961.09429.5Y1	940	290	SIDE / LATERALE	58	Ø 50 PIK	BOTTOM / VERS LE BAS	
7961.11829.5Y1	1180	290	SIDE / LATERALE	58	Ø 50 PIK	BOTTOM / VERS LE BAS	
7961.16229.5Y1	1620	290	SIDE / LATERALE	58	Ø 50 PIK	BOTTOM / VERS LE BAS	
7961.20629.5Y1	2060	290	SIDE / LATERALE	58	Ø 50 PIK	BOTTOM / VERS LE BAS	



Side Drain Ø 50 Right Outlet

Caniveau de sol. Evacuation de 50 mm Latérale Sortie Vers La Droite

ERC

Side Drain Ø 50 Right Outlet

Caniveau de sol. Evacuation de 50 mm latérale sortie vers la droite

CODE REFERENCE	L	W/P	OUTLET POSITION POSITION. DE L'EVACUATION	PIPE DIAMETER DIAMETRE DE L'EVACUATION	PIPE TYPE TYPE D'EVACUATION	OUTLET DIRECTION DIRECTION DE L'EVACUATION	PRICE / PRIX PUBLIC HT
7960.02929.5Y2	290	290	SIDE / LATERALE	50	Ø 50 PVC	RIGHT / VERS LA DROITE	
7960.04929.5Y2	490	290	SIDE / LATERALE	50	Ø 50 PVC	RIGHT / VERS LA DROITE	
7960.07429.5Y2	740	290	SIDE / LATERALE	50	Ø 50 PVC	RIGHT / VERS LA DROITE	
7960.09429.5Y2	940	290	SIDE / LATERALE	50	Ø 50 PVC	RIGHT / VERS LA DROITE	
7960.11829.5Y2	1180	290	SIDE / LATERALE	50	Ø 50 PVC	RIGHT / VERS LA DROITE	
7960.16229.5Y2	1620	290	SIDE / LATERALE	50	Ø 50 PVC	RIGHT / VERS LA DROITE	
7960.20629.5Y2	2060	290	SIDE / LATERALE	50	Ø 50 PVC	RIGHT / VERS LA DROITE	
7961.02929.5Y2	290	290	SIDE / LATERALE	58	Ø 50 PIK	RIGHT / VERS LA DROITE	
7961.04929.5Y2	490	290	SIDE / LATERALE	58	Ø 50 PIK	RIGHT / VERS LA DROITE	
7961.07429.5Y2	740	290	SIDE / LATERALE	58	Ø 50 PIK	RIGHT / VERS LA DROITE	
7961.09429.5Y2	940	290	SIDE / LATERALE	58	Ø 50 PIK	RIGHT / VERS LA DROITE	
7961.11829.5Y2	1180	290	SIDE / LATERALE	58	Ø 50 PIK	RIGHT / VERS LA DROITE	
7961.16229.5Y2	1620	290	SIDE / LATERALE	58	Ø 50 PIK	RIGHT / VERS LA DROITE	
7961.20629.5Y2	2060	290	SIDE / LATERALE	58	Ø 50 PIK	RIGHT / VERS LA DROITE	

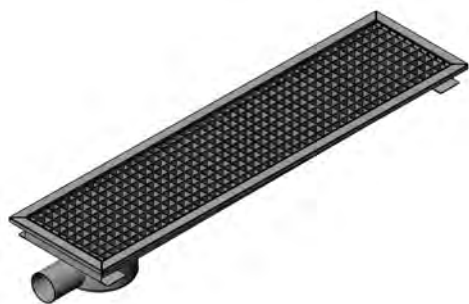


Floor Drain | Caniveaux de Sol

Side Drain Ø 50 Front Outlet

Caniveau de sol. Evacuation de 50 mm Latérale Sortie Vers L'avant

EAC



Side Drain Ø 50 Front Outlet

Caniveau de sol. Evacuation de 50 mm latérale sortie vers l'avant

CODE REFERENCE	L	W/P	OUTLET POSITION POSITION. DE L'EVACUATION	PIPE DIAMETER DIAMETRE DE L'EVACUATION	PIPE TYPE TYPE D'EVACUATION	OUTLET DIRECTION DIRECTION DE L'EVACUATION	PRICE / PRIX PUBLIC HT
7960.02929.5Y3	290	290	SIDE / LATERALE	50	Ø 50 PVC	FRONT / VERS L'AVANT	
7960.04929.5Y3	490	290	SIDE / LATERALE	50	Ø 50 PVC	FRONT / VERS L'AVANT	
7960.07429.5Y3	740	290	SIDE / LATERALE	50	Ø 50 PVC	FRONT / VERS L'AVANT	
7960.09429.5Y3	940	290	SIDE / LATERALE	50	Ø 50 PVC	FRONT / VERS L'AVANT	
7960.11829.5Y3	1180	290	SIDE / LATERALE	50	Ø 50 PVC	FRONT / VERS L'AVANT	
7960.16229.5Y3	1620	290	SIDE / LATERALE	50	Ø 50 PVC	FRONT / VERS L'AVANT	
7960.20629.5Y3	2060	290	SIDE / LATERALE	50	Ø 50 PVC	FRONT / VERS L'AVANT	
7961.02929.5Y3	290	290	SIDE / LATERALE	58	Ø 50 PIK	FRONT / VERS L'AVANT	
7961.04929.5Y3	490	290	SIDE / LATERALE	58	Ø 50 PIK	FRONT / VERS L'AVANT	
7961.07429.5Y3	740	290	SIDE / LATERALE	58	Ø 50 PIK	FRONT / VERS L'AVANT	
7961.09429.5Y3	940	290	SIDE / LATERALE	58	Ø 50 PIK	FRONT / VERS L'AVANT	
7961.11829.5Y3	1180	290	SIDE / LATERALE	58	Ø 50 PIK	FRONT / VERS L'AVANT	
7961.16229.5Y3	1620	290	SIDE / LATERALE	58	Ø 50 PIK	FRONT / VERS L'AVANT	
7961.20629.5Y3	2060	290	SIDE / LATERALE	58	Ø 50 PIK	FRONT / VERS L'AVANT	

Side Drain Ø 50 Left Outlet

Caniveau de sol. Evacuation de 50 mm Latérale Sortie Vers La Gauche

EAC



Side Drain Ø 50 Left Outlet

Caniveau de sol. Evacuation de 50 mm latérale sortie vers la gauche

CODE REFERENCE	L	W/P	OUTLET POSITION POSITION. DE L'EVACUATION	PIPE DIAMETER DIAMETRE DE L'EVACUATION	PIPE TYPE TYPE D'EVACUATION	OUTLET DIRECTION DIRECTION DE L'EVACUATION	PRICE / PRIX PUBLIC HT
7960.02929.5Y4	290	290	SIDE / LATERALE	50	Ø 50 PVC	LEFT / VERS LA GAUCHE	
7960.04929.5Y4	490	290	SIDE / LATERALE	50	Ø 50 PVC	LEFT / VERS LA GAUCHE	
7960.07429.5Y4	740	290	SIDE / LATERALE	50	Ø 50 PVC	LEFT / VERS LA GAUCHE	
7960.09429.5Y4	940	290	SIDE / LATERALE	50	Ø 50 PVC	LEFT / VERS LA GAUCHE	
7960.11829.5Y4	1180	290	SIDE / LATERALE	50	Ø 50 PVC	LEFT / VERS LA GAUCHE	
7960.16229.5Y4	1620	290	SIDE / LATERALE	50	Ø 50 PVC	LEFT / VERS LA GAUCHE	
7960.20629.5Y4	2060	290	SIDE / LATERALE	50	Ø 50 PVC	LEFT / VERS LA GAUCHE	
7961.02929.5Y4	290	290	SIDE / LATERALE	58	Ø 50 PIK	LEFT / VERS LA GAUCHE	
7961.04929.5Y4	490	290	SIDE / LATERALE	58	Ø 50 PIK	LEFT / VERS LA GAUCHE	
7961.07429.5Y4	740	290	SIDE / LATERALE	58	Ø 50 PIK	LEFT / VERS LA GAUCHE	
7961.09429.5Y4	940	290	SIDE / LATERALE	58	Ø 50 PIK	LEFT / VERS LA GAUCHE	
7961.11829.5Y4	1180	290	SIDE / LATERALE	58	Ø 50 PIK	LEFT / VERS LA GAUCHE	
7961.16229.5Y4	1620	290	SIDE / LATERALE	58	Ø 50 PIK	LEFT / VERS LA GAUCHE	
7961.20629.5Y4	2060	290	SIDE / LATERALE	58	Ø 50 PIK	LEFT / VERS LA GAUCHE	

Side Drain Ø 50 Back Outlet

Caniveau de sol. Evacuation de 50 mm Latérale Sortie Vers L'arrière

Side Drain Ø 50 Back Outlet

Caniveau de sol. Evacuation de 50 mm latérale sortie vers l'arrière

CODE REFERENCE	L	W/P	OUTLET POSITION POSITION DE L'EVACUATION	PIPE DIAMETER DIAMETRE DE L'EVACUATION	PIPE TYPE TYPE D'EVACUATION	OUTLET DIRECTION DIRECTION DE L'EVACUATION	PRICE / PRIX PUBLIC HT
7960.02929.5Y5	290	290	SIDE / LATERALE	50	Ø 50 PVC	BACK / VERS L'ARRIERE	
7960.04929.5Y5	490	290	SIDE / LATERALE	50	Ø 50 PVC	BACK / VERS L'ARRIERE	
7960.07429.5Y5	740	290	SIDE / LATERALE	50	Ø 50 PVC	BACK / VERS L'ARRIERE	
7960.09429.5Y5	940	290	SIDE / LATERALE	50	Ø 50 PVC	BACK / VERS L'ARRIERE	
7960.11829.5Y5	1180	290	SIDE / LATERALE	50	Ø 50 PVC	BACK / VERS L'ARRIERE	
7960.16229.5Y5	1620	290	SIDE / LATERALE	50	Ø 50 PVC	BACK / VERS L'ARRIERE	
7960.20629.5Y5	2060	290	SIDE / LATERALE	50	Ø 50 PVC	BACK / VERS L'ARRIERE	
7961.02929.5Y5	290	290	SIDE / LATERALE	58	Ø 50 PIK	BACK / VERS L'ARRIERE	
7961.04929.5Y5	490	290	SIDE / LATERALE	58	Ø 50 PIK	BACK / VERS L'ARRIERE	
7961.07429.5Y5	740	290	SIDE / LATERALE	58	Ø 50 PIK	BACK / VERS L'ARRIERE	
7961.09429.5Y5	940	290	SIDE / LATERALE	58	Ø 50 PIK	BACK / VERS L'ARRIERE	
7961.11829.5Y5	1180	290	SIDE / LATERALE	58	Ø 50 PIK	BACK / VERS L'ARRIERE	
7961.16229.5Y5	1620	290	SIDE / LATERALE	58	Ø 50 PIK	BACK / VERS L'ARRIERE	
7961.20629.5Y5	2060	290	SIDE / LATERALE	58	Ø 50 PIK	BACK / VERS L'ARRIERE	



ERC

Grease Trap

Cuve Avec Filtre à Graisse



ERC

Grease trap / Cuve avec filtre à graisse

CODE REFERENCE	L	W/P	H	VOLUME	PRICE / PRIX PUBLIC HT
7960.53347.02	52	30	47	-	
7960.95610.02	95	61	105	-	

Floor Drain | Caniveaux de Sol

Side Drain Ø 70 Bottom Outlet
Caniveau de sol. Evacuation de 70 mm Latérale Sortie Vers Le Bas

EAC



Side Drain Ø 70 Bottom Outlet
Caniveau de sol. Evacuation de 70 mm latérale sortie vers le bas

CODE REFERENCE	L	W/P	OUTLET POSITION POSITION. DE L'EVACUATION	PIPE DIAMETER DIAMETRE DE L'EVACUATION	PIPE TYPE TYPE D'EVACUATION	OUTLET DIRECTION DIRECTION DE L'EVACUATION	PRICE / PRIX PUBLIC HT
7960.02929.7Y1	290	290	SIDE / LATERALE	75	Ø 70 PVC	BOTTOM / VERS LE BAS	
7960.04929.7Y1	490	290	SIDE / LATERALE	75	Ø 70 PVC	BOTTOM / VERS LE BAS	
7960.07429.7Y1	740	290	SIDE / LATERALE	75	Ø 70 PVC	BOTTOM / VERS LE BAS	
7960.09429.7Y1	940	290	SIDE / LATERALE	75	Ø 70 PVC	BOTTOM / VERS LE BAS	
7960.11829.7Y1	1180	290	SIDE / LATERALE	75	Ø 70 PVC	BOTTOM / VERS LE BAS	
7960.16229.7Y1	1620	290	SIDE / LATERALE	75	Ø 70 PVC	BOTTOM / VERS LE BAS	
7960.20629.7Y1	2060	290	SIDE / LATERALE	75	Ø 70 PVC	BOTTOM / VERS LE BAS	
7961.02929.7Y1	290	290	SIDE / LATERALE	83	Ø 70 PIK	BOTTOM / VERS LE BAS	
7961.04929.7Y1	490	290	SIDE / LATERALE	83	Ø 70 PIK	BOTTOM / VERS LE BAS	
7961.07429.7Y1	740	290	SIDE / LATERALE	83	Ø 70 PIK	BOTTOM / VERS LE BAS	
7961.09429.7Y1	940	290	SIDE / LATERALE	83	Ø 70 PIK	BOTTOM / VERS LE BAS	
7961.11829.7Y1	1180	290	SIDE / LATERALE	83	Ø 70 PIK	BOTTOM / VERS LE BAS	
7961.16229.7Y1	1620	290	SIDE / LATERALE	83	Ø 70 PIK	BOTTOM / VERS LE BAS	
7961.20629.7Y1	2060	290	SIDE / LATERALE	83	Ø 70 PIK	BOTTOM / VERS LE BAS	

Side Drain Ø 70 Right Outlet
Caniveau de sol. Evacuation de 70 mm Latérale Sortie Vers La Droite

EAC



Side Drain Ø 70 Right Outlet
Caniveau de sol. Evacuation de 70 mm latérale sortie vers la droite

CODE REFERENCE	L	W/P	OUTLET POSITION POSITION. DE L'EVACUATION	PIPE DIAMETER DIAMETRE DE L'EVACUATION	PIPE TYPE TYPE D'EVACUATION	OUTLET DIRECTION DIRECTION DE L'EVACUATION	PRICE / PRIX PUBLIC HT
7960.02929.7Y2	290	290	SIDE / LATERALE	75	Ø 70 PVC	RIGHT / VERS LA DROITE	
7960.04929.7Y2	490	290	SIDE / LATERALE	75	Ø 70 PVC	RIGHT / VERS LA DROITE	
7960.07429.7Y2	740	290	SIDE / LATERALE	75	Ø 70 PVC	RIGHT / VERS LA DROITE	
7960.09429.7Y2	940	290	SIDE / LATERALE	75	Ø 70 PVC	RIGHT / VERS LA DROITE	
7960.11829.7Y2	1180	290	SIDE / LATERALE	75	Ø 70 PVC	RIGHT / VERS LA DROITE	
7960.16229.7Y2	1620	290	SIDE / LATERALE	75	Ø 70 PVC	RIGHT / VERS LA DROITE	
7960.20629.7Y2	2060	290	SIDE / LATERALE	75	Ø 70 PVC	RIGHT / VERS LA DROITE	
7961.02929.7Y2	290	290	SIDE / LATERALE	83	Ø 70 PIK	RIGHT / VERS LA DROITE	
7961.04929.7Y2	490	290	SIDE / LATERALE	83	Ø 70 PIK	RIGHT / VERS LA DROITE	
7961.07429.7Y2	740	290	SIDE / LATERALE	83	Ø 70 PIK	RIGHT / VERS LA DROITE	
7961.09429.7Y2	940	290	SIDE / LATERALE	83	Ø 70 PIK	RIGHT / VERS LA DROITE	
7961.11829.7Y2	1180	290	SIDE / LATERALE	83	Ø 70 PIK	RIGHT / VERS LA DROITE	
7961.16229.7Y2	1620	290	SIDE / LATERALE	83	Ø 70 PIK	RIGHT / VERS LA DROITE	
7961.20629.7Y2	2060	290	SIDE / LATERALE	83	Ø 70 PIK	RIGHT / VERS LA DROITE	

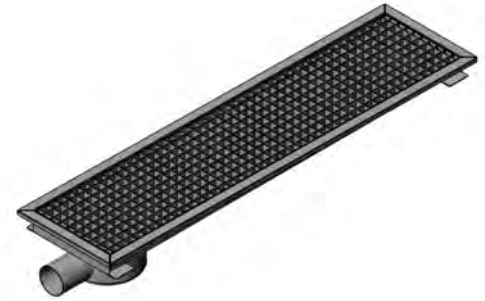
Side Drain Ø 70 Front Outlet

Caniveau de sol. Evacuation de 70 mm Latérale Sortie Vers L'avant

Side Drain Ø 70 Front Outlet

Caniveau de sol. Evacuation de 70 mm latérale sortie vers l'avant

CODE REFERENCE	L	W/P	OUTLET POSITION POSITION. DE L'EVACUATION	PIPE DIAMETER DIAMETRE DE L'EVACUATION	PIPE TYPE TYPE D'EVACUATION	OUTLET DIRECTION DIRECTION DE L'EVACUATION	PRICE / PRIX PUBLIC HT
7960.02929.7Y3	290	290	SIDE / LATERALE	75	Ø 70 PVC	FRONT / VERS L'AVANT	
7960.04929.7Y3	490	290	SIDE / LATERALE	75	Ø 70 PVC	FRONT / VERS L'AVANT	
7960.07429.7Y3	740	290	SIDE / LATERALE	75	Ø 70 PVC	FRONT / VERS L'AVANT	
7960.09429.7Y3	940	290	SIDE / LATERALE	75	Ø 70 PVC	FRONT / VERS L'AVANT	
7960.11829.7Y3	1180	290	SIDE / LATERALE	75	Ø 70 PVC	FRONT / VERS L'AVANT	
7960.16229.7Y3	1620	290	SIDE / LATERALE	75	Ø 70 PVC	FRONT / VERS L'AVANT	
7960.20629.7Y3	2060	290	SIDE / LATERALE	75	Ø 70 PVC	FRONT / VERS L'AVANT	
7961.02929.7Y3	290	290	SIDE / LATERALE	83	Ø 70 PIK	FRONT / VERS L'AVANT	
7961.04929.7Y3	490	290	SIDE / LATERALE	83	Ø 70 PIK	FRONT / VERS L'AVANT	
7961.07429.7Y3	740	290	SIDE / LATERALE	83	Ø 70 PIK	FRONT / VERS L'AVANT	
7961.09429.7Y3	940	290	SIDE / LATERALE	83	Ø 70 PIK	FRONT / VERS L'AVANT	
7961.11829.7Y3	1180	290	SIDE / LATERALE	83	Ø 70 PIK	FRONT / VERS L'AVANT	
7961.16229.7Y3	1620	290	SIDE / LATERALE	83	Ø 70 PIK	FRONT / VERS L'AVANT	
7961.20629.7Y3	2060	290	SIDE / LATERALE	83	Ø 70 PIK	FRONT / VERS L'AVANT	



EAC

Side Drain Ø 70 Left Outlet

Caniveau de sol. Evacuation de 70 mm Latérale Sortie Vers La Gauche

Side Drain Ø 70 Left Outlet

Caniveau de sol. Evacuation de 70 mm latérale sortie vers la gauche

CODE REFERENCE	L	W/P	OUTLET POSITION POSITION. DE L'EVACUATION	PIPE DIAMETER DIAMETRE DE L'EVACUATION	PIPE TYPE TYPE D'EVACUATION	OUTLET DIRECTION DIRECTION DE L'EVACUATION	PRICE / PRIX PUBLIC HT
7960.02929.7Y4	290	290	SIDE / LATERALE	75	Ø 70 PVC	LEFT / VERS LA GAUCHE	
7960.04929.7Y4	490	290	SIDE / LATERALE	75	Ø 70 PVC	LEFT / VERS LA GAUCHE	
7960.07429.7Y4	740	290	SIDE / LATERALE	75	Ø 70 PVC	LEFT / VERS LA GAUCHE	
7960.09429.7Y4	940	290	SIDE / LATERALE	75	Ø 70 PVC	LEFT / VERS LA GAUCHE	
7960.11829.7Y4	1180	290	SIDE / LATERALE	75	Ø 70 PVC	LEFT / VERS LA GAUCHE	
7960.16229.7Y4	1620	290	SIDE / LATERALE	75	Ø 70 PVC	LEFT / VERS LA GAUCHE	
7960.20629.7Y4	2060	290	SIDE / LATERALE	75	Ø 70 PVC	LEFT / VERS LA GAUCHE	
7961.02929.7Y4	290	290	SIDE / LATERALE	83	Ø 70 PIK	LEFT / VERS LA GAUCHE	
7961.04929.7Y4	490	290	SIDE / LATERALE	83	Ø 70 PIK	LEFT / VERS LA GAUCHE	
7961.07429.7Y4	740	290	SIDE / LATERALE	83	Ø 70 PIK	LEFT / VERS LA GAUCHE	
7961.09429.7Y4	940	290	SIDE / LATERALE	83	Ø 70 PIK	LEFT / VERS LA GAUCHE	
7961.11829.7Y4	1180	290	SIDE / LATERALE	83	Ø 70 PIK	LEFT / VERS LA GAUCHE	
7961.16229.7Y4	1620	290	SIDE / LATERALE	83	Ø 70 PIK	LEFT / VERS LA GAUCHE	
7961.20629.7Y4	2060	290	SIDE / LATERALE	83	Ø 70 PIK	LEFT / VERS LA GAUCHE	



EAC

Floor Drain | Caniveaux de Sol

Side Drain Ø 70 Back Outlet
Caniveau de sol. Evacuation de 70 mm Latérale
Sortie Vers L'arrière

ERC



Side Drain Ø 70 Back Outlet

Caniveau de sol. Evacuation de 70 mm latérale sortie vers l'arrière

CODE REFERENCE	L	W/P	OUTLET POSITION POSITION. DE L'EVACUATION	PIPE DIAMETER DIAMETRE DE L'EVACUATION	PIPE TYPE TYPE D'EVACUATION	OUTLET DIRECTION DIRECTION DE L'EVACUATION	PRICE / PRIX PUBLIC HT
7960.02929.7Y5	290	290	SIDE / LATERALE	75	Ø 70 PVC	BACK / VERS L'ARRIERE	
7960.04929.7Y5	490	290	SIDE / LATERALE	75	Ø 70 PVC	BACK / VERS L'ARRIERE	
7960.07429.7Y5	740	290	SIDE / LATERALE	75	Ø 70 PVC	BACK / VERS L'ARRIERE	
7960.09429.7Y5	940	290	SIDE / LATERALE	75	Ø 70 PVC	BACK / VERS L'ARRIERE	
7960.11829.7Y5	1180	290	SIDE / LATERALE	75	Ø 70 PVC	BACK / VERS L'ARRIERE	
7960.16229.7Y5	1620	290	SIDE / LATERALE	75	Ø 70 PVC	BACK / VERS L'ARRIERE	
7960.20629.7Y5	2060	290	SIDE / LATERALE	75	Ø 70 PVC	BACK / VERS L'ARRIERE	
7961.02929.7Y5	290	290	SIDE / LATERALE	83	Ø 70 PIK	BACK / VERS L'ARRIERE	
7961.04929.7Y5	490	290	SIDE / LATERALE	83	Ø 70 PIK	BACK / VERS L'ARRIERE	
7961.07429.7Y5	740	290	SIDE / LATERALE	83	Ø 70 PIK	BACK / VERS L'ARRIERE	
7961.09429.7Y5	940	290	SIDE / LATERALE	83	Ø 70 PIK	BACK / VERS L'ARRIERE	
7961.11829.7Y5	1180	290	SIDE / LATERALE	83	Ø 70 PIK	BACK / VERS L'ARRIERE	
7961.16229.7Y5	1620	290	SIDE / LATERALE	83	Ø 70 PIK	BACK / VERS L'ARRIERE	
7961.20629.7Y5	2060	290	SIDE / LATERALE	83	Ø 70 PIK	BACK / VERS L'ARRIERE	

Side Drain Ø 100 Bottom Outlet
Caniveau de sol. Evacuation de 100 mm Latérale
Sortie Vers Le Bas

ERC



Side Drain Ø 100 Bottom Outlet

Caniveau de sol. Evacuation de 100 mm latérale sortie vers le bas

CODE REFERENCE	L	W/P	OUTLET POSITION POSITION. DE L'EVACUATION	PIPE DIAMETER DIAMETRE DE L'EVACUATION	PIPE TYPE TYPE D'EVACUATION	OUTLET DIRECTION DIRECTION DE L'EVACUATION	PRICE / PRIX PUBLIC HT
7960.02929.1Y1	290	290	SIDE / LATERALE	110	Ø 100 PVC	BOTTOM / VERS LE BAS	
7960.04929.1Y1	490	290	SIDE / LATERALE	110	Ø 100 PVC	BOTTOM / VERS LE BAS	
7960.07429.1Y1	740	290	SIDE / LATERALE	110	Ø 100 PVC	BOTTOM / VERS LE BAS	
7960.09429.1Y1	940	290	SIDE / LATERALE	110	Ø 100 PVC	BOTTOM / VERS LE BAS	
7960.11829.1Y1	1180	290	SIDE / LATERALE	110	Ø 100 PVC	BOTTOM / VERS LE BAS	
7960.16229.1Y1	1620	290	SIDE / LATERALE	110	Ø 100 PVC	BOTTOM / VERS LE BAS	
7960.20629.1Y1	2060	290	SIDE / LATERALE	110	Ø 100 PVC	BOTTOM / VERS LE BAS	
7961.02929.1Y1	290	290	SIDE / LATERALE	110	Ø 100 PIK	BOTTOM / VERS LE BAS	
7961.04929.1Y1	490	290	SIDE / LATERALE	110	Ø 100 PIK	BOTTOM / VERS LE BAS	
7961.07429.1Y1	740	290	SIDE / LATERALE	110	Ø 100 PIK	BOTTOM / VERS LE BAS	
7961.09429.1Y1	940	290	SIDE / LATERALE	110	Ø 100 PIK	BOTTOM / VERS LE BAS	
7961.11829.1Y1	1180	290	SIDE / LATERALE	110	Ø 100 PIK	BOTTOM / VERS LE BAS	
7961.16229.1Y1	1620	290	SIDE / LATERALE	110	Ø 100 PIK	BOTTOM / VERS LE BAS	
7961.20629.1Y1	2060	290	SIDE / LATERALE	110	Ø 100 PIK	BOTTOM / VERS LE BAS	

Side Drain Ø 100 Left Outlet
Caniveau de sol. Evacuation de 100 mm Latérale
Sortie Vers La Droite

ERC



Side Drain Ø 100 Left Outlet

Caniveau de sol. Evacuation de 100 mm latérale sortie vers la droite

CODE REFERENCE	L	W/P	OUTLET POSITION POSITION. DE L'EVACUATION	PIPE DIAMETER DIAMETRE DE L'EVACUATION	PIPE TYPE TYPE D'EVACUATION	OUTLET DIRECTION DIRECTION DE L'EVACUATION	PRICE / PRIX PUBLIC HT
7960.02929.1Y2	290	290	SIDE / LATERALE	110	Ø 100 PVC	RIGHT / VERS LA DROITE	
7960.04929.1Y2	490	290	SIDE / LATERALE	110	Ø 100 PVC	RIGHT / VERS LA DROITE	
7960.07429.1Y2	740	290	SIDE / LATERALE	110	Ø 100 PVC	RIGHT / VERS LA DROITE	
7960.09429.1Y2	940	290	SIDE / LATERALE	110	Ø 100 PVC	RIGHT / VERS LA DROITE	
7960.11829.1Y2	1180	290	SIDE / LATERALE	110	Ø 100 PVC	RIGHT / VERS LA DROITE	
7960.16229.1Y2	1620	290	SIDE / LATERALE	110	Ø 100 PVC	RIGHT / VERS LA DROITE	
7960.20629.1Y2	2060	290	SIDE / LATERALE	110	Ø 100 PVC	RIGHT / VERS LA DROITE	
7961.02929.1Y2	290	290	SIDE / LATERALE	110	Ø 100 PIK	RIGHT / VERS LA DROITE	
7961.04929.1Y2	490	290	SIDE / LATERALE	110	Ø 100 PIK	RIGHT / VERS LA DROITE	
7961.07429.1Y2	740	290	SIDE / LATERALE	110	Ø 100 PIK	RIGHT / VERS LA DROITE	
7961.09429.1Y2	940	290	SIDE / LATERALE	110	Ø 100 PIK	RIGHT / VERS LA DROITE	
7961.11829.1Y2	1180	290	SIDE / LATERALE	110	Ø 100 PIK	RIGHT / VERS LA DROITE	
7961.16229.1Y2	1620	290	SIDE / LATERALE	110	Ø 100 PIK	RIGHT / VERS LA DROITE	
7961.20629.1Y2	2060	290	SIDE / LATERALE	110	Ø 100 PIK	RIGHT / VERS LA DROITE	

Side Drain Ø 100 Front Outlet

Caniveau de sol. Evacuation de 100 mm latérale sortie vers l'avant

CODE REFERENCE	L	W/P	OUTLET POSITION POSITION. DE L'EVACUATION	PIPE DIAMETER DIAMETRE DE L'EVACUATION	PIPE TYPE TYPE D'EVACUATION	OUTLET DIRECTION DIRECTION DE L'EVACUATION	PRICE / PRIX PUBLIC HT
7960.02929.1Y3	290	290	SIDE / LATERALE	110	Ø 100 PVC	FRONT / VERS L'AVANT	
7960.04929.1Y3	490	290	SIDE / LATERALE	110	Ø 100 PVC	FRONT / VERS L'AVANT	
7960.07429.1Y3	740	290	SIDE / LATERALE	110	Ø 100 PVC	FRONT / VERS L'AVANT	
7960.09429.1Y3	940	290	SIDE / LATERALE	110	Ø 100 PVC	FRONT / VERS L'AVANT	
7960.11829.1Y3	1180	290	SIDE / LATERALE	110	Ø 100 PVC	FRONT / VERS L'AVANT	
7960.16229.1Y3	1620	290	SIDE / LATERALE	110	Ø 100 PVC	FRONT / VERS L'AVANT	
7960.20629.1Y3	2060	290	SIDE / LATERALE	110	Ø 100 PVC	FRONT / VERS L'AVANT	
7961.02929.1Y3	290	290	SIDE / LATERALE	110	Ø 100 PIK	FRONT / VERS L'AVANT	
7961.04929.1Y3	490	290	SIDE / LATERALE	110	Ø 100 PIK	FRONT / VERS L'AVANT	
7961.07429.1Y3	740	290	SIDE / LATERALE	110	Ø 100 PIK	FRONT / VERS L'AVANT	
7961.09429.1Y3	940	290	SIDE / LATERALE	110	Ø 100 PIK	FRONT / VERS L'AVANT	
7961.11829.1Y3	1180	290	SIDE / LATERALE	110	Ø 100 PIK	FRONT / VERS L'AVANT	
7961.16229.1Y3	1620	290	SIDE / LATERALE	110	Ø 100 PIK	FRONT / VERS L'AVANT	
7961.20629.1Y3	2060	290	SIDE / LATERALE	110	Ø 100 PIK	FRONT / VERS L'AVANT	

Side Drain Ø 100 Front Outlet
Caniveau de sol. Evacuation de 100 mm
Latérale Sortie Vers L'avant

ERC



Side Drain Ø 100 Left Outlet

Caniveau de sol. Evacuation de 100 mm latérale sortie vers la gauche

CODE REFERENCE	L	W/P	OUTLET POSITION POSITION. DE L'EVACUATION	PIPE DIAMETER DIAMETRE DE L'EVACUATION	PIPE TYPE TYPE D'EVACUATION	OUTLET DIRECTION DIRECTION DE L'EVACUATION	PRICE / PRIX PUBLIC HT
7960.02929.1Y4	290	290	SIDE / LATERALE	110	Ø 100 PVC	LEFT / VERS LA GAUCHE	
7960.04929.1Y4	490	290	SIDE / LATERALE	110	Ø 100 PVC	LEFT / VERS LA GAUCHE	
7960.07429.1Y4	740	290	SIDE / LATERALE	110	Ø 100 PVC	LEFT / VERS LA GAUCHE	
7960.09429.1Y4	940	290	SIDE / LATERALE	110	Ø 100 PVC	LEFT / VERS LA GAUCHE	
7960.11829.1Y4	1180	290	SIDE / LATERALE	110	Ø 100 PVC	LEFT / VERS LA GAUCHE	
7960.16229.1Y4	1620	290	SIDE / LATERALE	110	Ø 100 PVC	LEFT / VERS LA GAUCHE	
7960.20629.1Y4	2060	290	SIDE / LATERALE	110	Ø 100 PVC	LEFT / VERS LA GAUCHE	
7961.02929.1Y4	290	290	SIDE / LATERALE	110	Ø 100 PIK	LEFT / VERS LA GAUCHE	
7961.04929.1Y4	490	290	SIDE / LATERALE	110	Ø 100 PIK	LEFT / VERS LA GAUCHE	
7961.07429.1Y4	740	290	SIDE / LATERALE	110	Ø 100 PIK	LEFT / VERS LA GAUCHE	
7961.09429.1Y4	940	290	SIDE / LATERALE	110	Ø 100 PIK	LEFT / VERS LA GAUCHE	
7961.11829.1Y4	1180	290	SIDE / LATERALE	110	Ø 100 PIK	LEFT / VERS LA GAUCHE	
7961.16229.1Y4	1620	290	SIDE / LATERALE	110	Ø 100 PIK	LEFT / VERS LA GAUCHE	
7961.20629.1Y4	2060	290	SIDE / LATERALE	110	Ø 100 PIK	LEFT / VERS LA GAUCHE	

Side Drain Ø 100 Left Outlet
Caniveau de sol. Evacuation de 100 mm Latérale
Sortie Vers La Gauche

ERC



Side Drain Ø 100 Back Outlet

Caniveau de sol. Evacuation de 70 mm latérale sortie vers l'arrière

CODE REFERENCE	L	W/P	OUTLET POSITION POSITION. DE L'EVACUATION	PIPE DIAMETER DIAMETRE DE L'EVACUATION	PIPE TYPE TYPE D'EVACUATION	OUTLET DIRECTION DIRECTION DE L'EVACUATION	PRICE / PRIX PUBLIC HT
7960.02929.1Y5	290	290	SIDE / LATERALE	110	Ø 100 PVC	BACK / VERS L'ARRIERE	
7960.04929.1Y5	490	290	SIDE / LATERALE	110	Ø 100 PVC	BACK / VERS L'ARRIERE	
7960.07429.1Y5	740	290	SIDE / LATERALE	110	Ø 100 PVC	BACK / VERS L'ARRIERE	
7960.09429.1Y5	940	290	SIDE / LATERALE	110	Ø 100 PVC	BACK / VERS L'ARRIERE	
7960.11829.1Y5	1180	290	SIDE / LATERALE	110	Ø 100 PVC	BACK / VERS L'ARRIERE	
7960.16229.1Y5	1620	290	SIDE / LATERALE	110	Ø 100 PVC	BACK / VERS L'ARRIERE	
7960.20629.1Y5	2060	290	SIDE / LATERALE	110	Ø 100 PVC	BACK / VERS L'ARRIERE	
7961.02929.1Y5	290	290	SIDE / LATERALE	110	Ø 100 PIK	BACK / VERS L'ARRIERE	
7961.04929.1Y5	490	290	SIDE / LATERALE	110	Ø 100 PIK	BACK / VERS L'ARRIERE	
7961.07429.1Y5	740	290	SIDE / LATERALE	110	Ø 100 PIK	BACK / VERS L'ARRIERE	
7961.09429.1Y5	940	290	SIDE / LATERALE	110	Ø 100 PIK	BACK / VERS L'ARRIERE	
7961.11829.1Y5	1180	290	SIDE / LATERALE	110	Ø 100 PIK	BACK / VERS L'ARRIERE	
7961.16229.1Y5	1620	290	SIDE / LATERALE	110	Ø 100 PIK	BACK / VERS L'ARRIERE	
7961.20629.1Y5	2060	290	SIDE / LATERALE	110	Ø 100 PIK	BACK / VERS L'ARRIERE	

Side Drain Ø 100 Back Outlet
Caniveau de sol. Evacuation de 70 mm Latérale
Sortie Vers L'arrière

ERC



Floor Drain | Caniveaux de Sol

Center Drain Ø 50 Bottom Outlet
 Caniveau de sol. Evacuation de 50 mm Centrale Sortie Vers Le Bas

EAC



Center Drain Ø 50 Bottom Outlet
 Caniveau de sol. Evacuation de 50 mm centrale sortie vers le bas

CODE REFERENCE	L	W/P	OUTLET POSITION POSITION. DE L'EVACUATION	PIPE DIAMETER DIAMETRE DE L'EVACUATION	PIPE TYPE TYPE D'EVACUATION	OUTLET DIRECTION DIRECTION DE L'EVACUATION	PRICE / PRIX PUBLIC HT
7960.02929.501	290	290	CENTER / CENTRALE	50	Ø 50 PVC	BOTTOM / VERS LE BAS	
7960.04929.501	490	290	CENTER / CENTRALE	50	Ø 50 PVC	BOTTOM / VERS LE BAS	
7960.07429.501	740	290	CENTER / CENTRALE	50	Ø 50 PVC	BOTTOM / VERS LE BAS	
7960.09429.501	940	290	CENTER / CENTRALE	50	Ø 50 PVC	BOTTOM / VERS LE BAS	
7960.11829.501	1180	290	CENTER / CENTRALE	50	Ø 50 PVC	BOTTOM / VERS LE BAS	
7960.16229.501	1620	290	CENTER / CENTRALE	50	Ø 50 PVC	BOTTOM / VERS LE BAS	
7960.20629.501	2060	290	CENTER / CENTRALE	50	Ø 50 PVC	BOTTOM / VERS LE BAS	
7961.02929.501	290	290	CENTER / CENTRALE	58	Ø 50 PIK	BOTTOM / VERS LE BAS	
7961.04929.501	490	290	CENTER / CENTRALE	58	Ø 50 PIK	BOTTOM / VERS LE BAS	
7961.07429.501	740	290	CENTER / CENTRALE	58	Ø 50 PIK	BOTTOM / VERS LE BAS	
7961.09429.501	940	290	CENTER / CENTRALE	58	Ø 50 PIK	BOTTOM / VERS LE BAS	
7961.11829.501	1180	290	CENTER / CENTRALE	58	Ø 50 PIK	BOTTOM / VERS LE BAS	
7961.16229.501	1620	290	CENTER / CENTRALE	58	Ø 50 PIK	BOTTOM / VERS LE BAS	
7961.20629.501	2060	290	CENTER / CENTRALE	58	Ø 50 PIK	BOTTOM / VERS LE BAS	

Center Drain Ø 50 Right Outlet

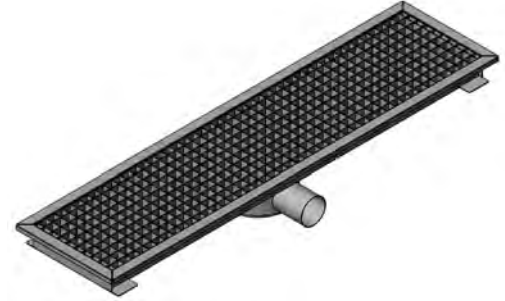
Caniveau de sol. Evacuation de 50 mm Centrale Sortie Vers La Droite

EAC

Center Drain Ø 50 Right Outlet

Caniveau de sol. Evacuation de 50 mm centrale sortie vers la droite

CODE REFERENCE	L	W/P	OUTLET POSITION POSITION. DE L'EVACUATION	PIPE DIAMETER DIAMETRE DE L'EVACUATION	PIPE TYPE TYPE D'EVACUATION	OUTLET DIRECTION DIRECTION DE L'EVACUATION	PRICE / PRIX PUBLIC HT
7960.02929.502	290	290	CENTER / CENTRALE	50	Ø 50 PVC	RIGHT / VERS LA DROITE	
7960.04929.502	490	290	CENTER / CENTRALE	50	Ø 50 PVC	RIGHT / VERS LA DROITE	
7960.07429.502	740	290	CENTER / CENTRALE	50	Ø 50 PVC	RIGHT / VERS LA DROITE	
7960.09429.502	940	290	CENTER / CENTRALE	50	Ø 50 PVC	RIGHT / VERS LA DROITE	
7960.11829.502	1180	290	CENTER / CENTRALE	50	Ø 50 PVC	RIGHT / VERS LA DROITE	
7960.16229.502	1620	290	CENTER / CENTRALE	50	Ø 50 PVC	RIGHT / VERS LA DROITE	
7960.20629.502	2060	290	CENTER / CENTRALE	50	Ø 50 PVC	RIGHT / VERS LA DROITE	
7961.02929.502	290	290	CENTER / CENTRALE	58	Ø 50 PIK	RIGHT / VERS LA DROITE	
7961.04929.502	490	290	CENTER / CENTRALE	58	Ø 50 PIK	RIGHT / VERS LA DROITE	
7961.07429.502	740	290	CENTER / CENTRALE	58	Ø 50 PIK	RIGHT / VERS LA DROITE	
7961.09429.502	940	290	CENTER / CENTRALE	58	Ø 50 PIK	RIGHT / VERS LA DROITE	
7961.11829.502	1180	290	CENTER / CENTRALE	58	Ø 50 PIK	RIGHT / VERS LA DROITE	
7961.16229.502	1620	290	CENTER / CENTRALE	58	Ø 50 PIK	RIGHT / VERS LA DROITE	
7961.20629.502	2060	290	CENTER / CENTRALE	58	Ø 50 PIK	RIGHT / VERS LA DROITE	



Center Drain Ø 50 Front Outlet

Caniveau de sol. Evacuation de 50 mm Centrale Sortie Vers L'avant

EAC

Center Drain Ø 50 Front Outlet

Caniveau de sol. Evacuation de 50 mm centrale sortie vers l'avant

CODE REFERENCE	L	W/P	OUTLET POSITION POSITION. DE L'EVACUATION	PIPE DIAMETER DIAMETRE DE L'EVACUATION	PIPE TYPE TYPE D'EVACUATION	OUTLET DIRECTION DIRECTION DE L'EVACUATION	PRICE / PRIX PUBLIC HT
7960.02929.503	290	290	CENTER / CENTRALE	50	Ø 50 PVC	FRONT / VERS L'AVANT	
7960.04929.503	490	290	CENTER / CENTRALE	50	Ø 50 PVC	FRONT / VERS L'AVANT	
7960.07429.503	740	290	CENTER / CENTRALE	50	Ø 50 PVC	FRONT / VERS L'AVANT	
7960.09429.503	940	290	CENTER / CENTRALE	50	Ø 50 PVC	FRONT / VERS L'AVANT	
7960.11829.503	1180	290	CENTER / CENTRALE	50	Ø 50 PVC	FRONT / VERS L'AVANT	
7960.16229.503	1620	290	CENTER / CENTRALE	50	Ø 50 PVC	FRONT / VERS L'AVANT	
7960.20629.503	2060	290	CENTER / CENTRALE	50	Ø 50 PVC	FRONT / VERS L'AVANT	
7961.02929.503	290	290	CENTER / CENTRALE	58	Ø 50 PIK	FRONT / VERS L'AVANT	
7961.04929.503	490	290	CENTER / CENTRALE	58	Ø 50 PIK	FRONT / VERS L'AVANT	
7961.07429.503	740	290	CENTER / CENTRALE	58	Ø 50 PIK	FRONT / VERS L'AVANT	
7961.09429.503	940	290	CENTER / CENTRALE	58	Ø 50 PIK	FRONT / VERS L'AVANT	
7961.11829.503	1180	290	CENTER / CENTRALE	58	Ø 50 PIK	FRONT / VERS L'AVANT	
7961.16229.503	1620	290	CENTER / CENTRALE	58	Ø 50 PIK	FRONT / VERS L'AVANT	
7961.20629.503	2060	290	CENTER / CENTRALE	58	Ø 50 PIK	FRONT / VERS L'AVANT	



Floor Drain | Caniveaux de Sol

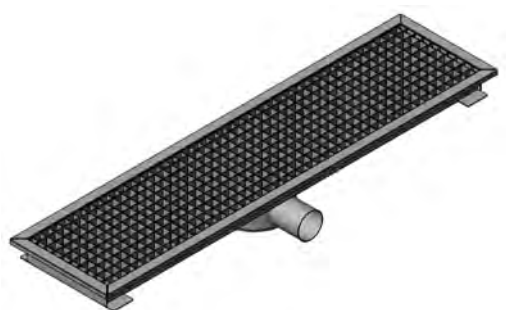
Center Drain Ø 70 Bottom Outlet
Caniveau de sol. Evacuation de 70 mm Centrale
Sortie Vers Le Bas

EAC



Center Drain Ø 70 Right Outlet
Caniveau de sol. Evacuation de 70 mm Centrale
Sortie Vers La Droite

EAC



Center Drain Ø 70 Front Outlet
Caniveau de sol. Evacuation de 70 mm Centrale
Sortie Vers L'avant

EAC



Center Drain Ø 70 Bottom Outlet

Caniveau de sol. Evacuation de 70 mm centrale sortie vers le bas

CODE REFERENCE	L	W/P	OUTLET POSITION POSITION. DE L'EVACUATION	PIPE DIAMETER DIAMETRE DE L'EVACUATION	PIPE TYPE TYPE D'EVACUATION	OUTLET DIRECTION DIRECTION DE L'EVACUATION	PRICE / PRIX PUBLIC HT
7960.02929.701	290	290	CENTER / CENTRALE	75	Ø 70 PVC	BOTTOM / VERS LE BAS	
7960.04929.701	490	290	CENTER / CENTRALE	75	Ø 70 PVC	BOTTOM / VERS LE BAS	
7960.07429.701	740	290	CENTER / CENTRALE	75	Ø 70 PVC	BOTTOM / VERS LE BAS	
7960.09429.701	940	290	CENTER / CENTRALE	75	Ø 70 PVC	BOTTOM / VERS LE BAS	
7960.11829.701	1180	290	CENTER / CENTRALE	75	Ø 70 PVC	BOTTOM / VERS LE BAS	
7960.16229.701	1620	290	CENTER / CENTRALE	75	Ø 70 PVC	BOTTOM / VERS LE BAS	
7960.20629.701	2060	290	CENTER / CENTRALE	75	Ø 70 PVC	BOTTOM / VERS LE BAS	
7961.02929.701	290	290	CENTER / CENTRALE	83	Ø 70 PIK	BOTTOM / VERS LE BAS	
7961.04929.701	490	290	CENTER / CENTRALE	83	Ø 70 PIK	BOTTOM / VERS LE BAS	
7961.07429.701	740	290	CENTER / CENTRALE	83	Ø 70 PIK	BOTTOM / VERS LE BAS	
7961.09429.701	940	290	CENTER / CENTRALE	83	Ø 70 PIK	BOTTOM / VERS LE BAS	
7961.11829.701	1180	290	CENTER / CENTRALE	83	Ø 70 PIK	BOTTOM / VERS LE BAS	
7961.16229.701	1620	290	CENTER / CENTRALE	83	Ø 70 PIK	BOTTOM / VERS LE BAS	
7961.20629.701	2060	290	CENTER / CENTRALE	83	Ø 70 PIK	BOTTOM / VERS LE BAS	

Center Drain Ø 70 Right Outlet

Caniveau de sol. Evacuation de 70 mm centrale sortie vers la droite

CODE REFERENCE	L	W/P	OUTLET POSITION POSITION. DE L'EVACUATION	PIPE DIAMETER DIAMETRE DE L'EVACUATION	PIPE TYPE TYPE D'EVACUATION	OUTLET DIRECTION DIRECTION DE L'EVACUATION	PRICE / PRIX PUBLIC HT
7960.02929.702	290	290	CENTER / CENTRALE	75	Ø 70 PVC	RIGHT / VERS LA DROITE	
7960.04929.702	490	290	CENTER / CENTRALE	75	Ø 70 PVC	RIGHT / VERS LA DROITE	
7960.07429.702	740	290	CENTER / CENTRALE	75	Ø 70 PVC	RIGHT / VERS LA DROITE	
7960.09429.702	940	290	CENTER / CENTRALE	75	Ø 70 PVC	RIGHT / VERS LA DROITE	
7960.11829.702	1180	290	CENTER / CENTRALE	75	Ø 70 PVC	RIGHT / VERS LA DROITE	
7960.16229.702	1620	290	CENTER / CENTRALE	75	Ø 70 PVC	RIGHT / VERS LA DROITE	
7960.20629.702	2060	290	CENTER / CENTRALE	75	Ø 70 PVC	RIGHT / VERS LA DROITE	
7961.02929.702	290	290	CENTER / CENTRALE	83	Ø 70 PIK	RIGHT / VERS LA DROITE	
7961.04929.702	490	290	CENTER / CENTRALE	83	Ø 70 PIK	RIGHT / VERS LA DROITE	
7961.07429.702	740	290	CENTER / CENTRALE	83	Ø 70 PIK	RIGHT / VERS LA DROITE	
7961.09429.702	940	290	CENTER / CENTRALE	83	Ø 70 PIK	RIGHT / VERS LA DROITE	
7961.11829.702	1180	290	CENTER / CENTRALE	83	Ø 70 PIK	RIGHT / VERS LA DROITE	
7961.16229.702	1620	290	CENTER / CENTRALE	83	Ø 70 PIK	RIGHT / VERS LA DROITE	
7961.20629.702	2060	290	CENTER / CENTRALE	83	Ø 70 PIK	RIGHT / VERS LA DROITE	

Center Drain Ø 70 Front Outlet

Caniveau de sol. Evacuation de 70 mm centrale sortie vers l'avant

CODE REFERENCE	L	W/P	OUTLET POSITION POSITION. DE L'EVACUATION	PIPE DIAMETER DIAMETRE DE L'EVACUATION	PIPE TYPE TYPE D'EVACUATION	OUTLET DIRECTION DIRECTION DE L'EVACUATION	PRICE / PRIX PUBLIC HT
7960.02929.703	290	290	CENTER / CENTRALE	75	Ø 70 PVC	FRONT / VERS L'AVANT	
7960.04929.703	490	290	CENTER / CENTRALE	75	Ø 70 PVC	FRONT / VERS L'AVANT	
7960.07429.703	740	290	CENTER / CENTRALE	75	Ø 70 PVC	FRONT / VERS L'AVANT	
7960.09429.703	940	290	CENTER / CENTRALE	75	Ø 70 PVC	FRONT / VERS L'AVANT	
7960.11829.703	1180	290	CENTER / CENTRALE	75	Ø 70 PVC	FRONT / VERS L'AVANT	
7960.16229.703	1620	290	CENTER / CENTRALE	75	Ø 70 PVC	FRONT / VERS L'AVANT	
7960.20629.703	2060	290	CENTER / CENTRALE	75	Ø 70 PVC	FRONT / VERS L'AVANT	
7961.02929.703	290	290	CENTER / CENTRALE	83	Ø 70 PIK	FRONT / VERS L'AVANT	
7961.04929.703	490	290	CENTER / CENTRALE	83	Ø 70 PIK	FRONT / VERS L'AVANT	
7961.07429.703	740	290	CENTER / CENTRALE	83	Ø 70 PIK	FRONT / VERS L'AVANT	
7961.09429.703	940	290	CENTER / CENTRALE	83	Ø 70 PIK	FRONT / VERS L'AVANT	
7961.11829.703	1180	290	CENTER / CENTRALE	83	Ø 70 PIK	FRONT / VERS L'AVANT	
7961.16229.703	1620	290	CENTER / CENTRALE	83	Ø 70 PIK	FRONT / VERS L'AVANT	
7961.20629.703	2060	290	CENTER / CENTRALE	83	Ø 70 PIK	FRONT / VERS L'AVANT	

Center Drain Ø 100 Bottom Outlet

Caniveau de sol. Evacuation de 100 mm centrale sortie vers le bas

CODE REFERENCE	L	W/P	OUTLET POSITION POSITION. DE L'EVACUATION	PIPE DIAMETER DIAMETRE DE L'EVACUATION	PIPE TYPE TYPE D'EVACUATION	OUTLET DIRECTION DIRECTION DE L'EVACUATION	PRICE / PRIX PUBLIC HT
7960.02929.101	290	290	CENTER / CENTRALE	110	Ø 100 PVC	BOTTOM / VERS LE BAS	
7960.04929.101	490	290	CENTER / CENTRALE	110	Ø 100 PVC	BOTTOM / VERS LE BAS	
7960.07429.101	740	290	CENTER / CENTRALE	110	Ø 100 PVC	BOTTOM / VERS LE BAS	
7960.09429.101	940	290	CENTER / CENTRALE	110	Ø 100 PVC	BOTTOM / VERS LE BAS	
7960.11829.101	1180	290	CENTER / CENTRALE	110	Ø 100 PVC	BOTTOM / VERS LE BAS	
7960.16229.101	1620	290	CENTER / CENTRALE	110	Ø 100 PVC	BOTTOM / VERS LE BAS	
7960.20629.101	2060	290	CENTER / CENTRALE	110	Ø 100 PVC	BOTTOM / VERS LE BAS	
7961.02929.101	290	290	CENTER / CENTRALE	110	Ø 100 PIK	BOTTOM / VERS LE BAS	
7961.04929.101	490	290	CENTER / CENTRALE	110	Ø 100 PIK	BOTTOM / VERS LE BAS	
7961.07429.101	740	290	CENTER / CENTRALE	110	Ø 100 PIK	BOTTOM / VERS LE BAS	
7961.09429.101	940	290	CENTER / CENTRALE	110	Ø 100 PIK	BOTTOM / VERS LE BAS	
7961.11829.101	1180	290	CENTER / CENTRALE	110	Ø 100 PIK	BOTTOM / VERS LE BAS	
7961.16229.101	1620	290	CENTER / CENTRALE	110	Ø 100 PIK	BOTTOM / VERS LE BAS	
7961.20629.101	2060	290	CENTER / CENTRALE	110	Ø 100 PIK	BOTTOM / VERS LE BAS	

Center Drain Ø 100 Right Outlet

Caniveau de sol. Evacuation de 100 mm centrale sortie vers la droite

CODE REFERENCE	L	W/P	OUTLET POSITION POSITION. DE L'EVACUATION	PIPE DIAMETER DIAMETRE DE L'EVACUATION	PIPE TYPE TYPE D'EVACUATION	OUTLET DIRECTION DIRECTION DE L'EVACUATION	PRICE / PRIX PUBLIC HT
7960.02929.102	290	290	CENTER / CENTRALE	110	Ø 100 PVC	RIGHT / VERS LA DROITE	
7960.04929.102	490	290	CENTER / CENTRALE	110	Ø 100 PVC	RIGHT / VERS LA DROITE	
7960.07429.102	740	290	CENTER / CENTRALE	110	Ø 100 PVC	RIGHT / VERS LA DROITE	
7960.09429.102	940	290	CENTER / CENTRALE	110	Ø 100 PVC	RIGHT / VERS LA DROITE	
7960.11829.102	1180	290	CENTER / CENTRALE	110	Ø 100 PVC	RIGHT / VERS LA DROITE	
7960.16229.102	1620	290	CENTER / CENTRALE	110	Ø 100 PVC	RIGHT / VERS LA DROITE	
7960.20629.102	2060	290	CENTER / CENTRALE	110	Ø 100 PVC	RIGHT / VERS LA DROITE	
7961.02929.102	290	290	CENTER / CENTRALE	110	Ø 100 PIK	RIGHT / VERS LA DROITE	
7961.04929.102	490	290	CENTER / CENTRALE	110	Ø 100 PIK	RIGHT / VERS LA DROITE	
7961.07429.102	740	290	CENTER / CENTRALE	110	Ø 100 PIK	RIGHT / VERS LA DROITE	
7961.09429.102	940	290	CENTER / CENTRALE	110	Ø 100 PIK	RIGHT / VERS LA DROITE	
7961.11829.102	1180	290	CENTER / CENTRALE	110	Ø 100 PIK	RIGHT / VERS LA DROITE	
7961.16229.102	1620	290	CENTER / CENTRALE	110	Ø 100 PIK	RIGHT / VERS LA DROITE	
7961.20629.102	2060	290	CENTER / CENTRALE	110	Ø 100 PIK	RIGHT / VERS LA DROITE	

Center Drain Ø 100 Front Outlet

Caniveau de sol. Evacuation de 100 mm centrale sortie vers l'avant

CODE REFERENCE	L	W/P	OUTLET POSITION POSITION. DE L'EVACUATION	PIPE DIAMETER DIAMETRE DE L'EVACUATION	PIPE TYPE TYPE D'EVACUATION	OUTLET DIRECTION DIRECTION DE L'EVACUATION	PRICE / PRIX PUBLIC HT
7960.02929.103	290	290	CENTER / CENTRALE	110	Ø 100 PVC	FRONT / VERS L'AVANT	
7960.04929.103	490	290	CENTER / CENTRALE	110	Ø 100 PVC	FRONT / VERS L'AVANT	
7960.07429.103	740	290	CENTER / CENTRALE	110	Ø 100 PVC	FRONT / VERS L'AVANT	
7960.09429.103	940	290	CENTER / CENTRALE	110	Ø 100 PVC	FRONT / VERS L'AVANT	
7960.11829.103	1180	290	CENTER / CENTRALE	110	Ø 100 PVC	FRONT / VERS L'AVANT	
7960.16229.103	1620	290	CENTER / CENTRALE	110	Ø 100 PVC	FRONT / VERS L'AVANT	
7960.20629.103	2060	290	CENTER / CENTRALE	110	Ø 100 PVC	FRONT / VERS L'AVANT	
7961.02929.103	290	290	CENTER / CENTRALE	110	Ø 100 PIK	FRONT / VERS L'AVANT	
7961.04929.103	490	290	CENTER / CENTRALE	110	Ø 100 PIK	FRONT / VERS L'AVANT	
7961.07429.103	740	290	CENTER / CENTRALE	110	Ø 100 PIK	FRONT / VERS L'AVANT	
7961.09429.103	940	290	CENTER / CENTRALE	110	Ø 100 PIK	FRONT / VERS L'AVANT	
7961.11829.103	1180	290	CENTER / CENTRALE	110	Ø 100 PIK	FRONT / VERS L'AVANT	
7961.16229.103	1620	290	CENTER / CENTRALE	110	Ø 100 PIK	FRONT / VERS L'AVANT	
7961.20629.103	2060	290	CENTER / CENTRALE	110	Ø 100 PIK	FRONT / VERS L'AVANT	

Center Drain Ø 100 Bottom Outlet
Caniveau de sol. Evacuation de 100 mm Centrale
Sortie Vers Le Bas

ERC



Center Drain Ø 100 Right Outlet
Caniveau de sol. Evacuation de 100 mm Centrale
Sortie Vers La Droite

ERC



Center Drain Ø 100 Front Outlet
Caniveau de sol. Evacuation de 100 mm Centrale
Sortie Vers L'avant

ERC



ozti

Öztiryakiler

Factory / Headquarters

Öztiryakiler Madeni Eşya San. ve Tic. A.Ş.
Cumhuriyet Mah. Eski Hadımköy Yolu Cad.
No:8 34500 Büyükçekmece - İstanbul / Türkiye

Export Direct Contact

Phone: +90 (212) 886 78 10/11

Fax: +90 (212) 886 62 36

export@oztiryakiler.com.tr

ihracat@oztiryakiler.com.tr

www.ozti.com

Download our app



/oztikitchen



/oztikitchen



/company/ozti



/oztiryakiler